

Оглавление

1. Как пользоваться этим Руководством по проектированию	3
Авторское право, ограничение ответственности и права на внесение изменений	3
Разрешения	4
Символы	4
Сокращения	5
Определения	5
2. Введение в VLT AQUA Drive	11
Указания по утилизации	12
Маркировка CE	13
Влажность воздуха	15
Агрессивная окружающая среда	15
Вибрационные и ударные воздействия	16
Органы управления VLT AQUA	20
ПИД-регулятор	22
Общие вопросы ЭМС	32
Гальваническая развязка (PELV)	35
Ток утечки на землю	36
Управление с помощью функции торможения	37
Управление механическим тормозом	39
Экстремальные рабочие условия	39
Режим безопасного останова	40
3. Выбор VLT AQUA	43
Общие технические характеристики	43
Питание от сети 3 x 200-240 В~	43
Питание от сети 3 x 380-480 В~	47
КПД	56
Особые условия	61
Цель снижения номинальных характеристик	61
Автоматическая адаптация для обеспечения эксплуатационных характеристик	63
Габаритные и присоединительные размеры	64
Дополнительные устройства и принадлежности	66
Дополнительное устройство аналогового ввода/вывода MCB 109	71
4. Заказ	77
Форма для заказа	77
Строка кода типа	78

Номера для заказа	79
5. Монтаж	83
Механический монтаж	83
Пакет с принадлежностями	83
Электрический монтаж	85
Удаление заглушек для дополнительных кабелей	85
Доступ к клеммам управления	92
Электрический монтаж, клеммы управления	93
Окончательная настройка и испытания	97
Окончательная настройка и испытания	97
Система безопасного останова	99
Проверка безопасного останова при вводе в эксплуатацию	101
Дополнительные соединения	101
Различные подключения	105
Техника безопасности	108
Монтаж с учетом требований по ЭМС	108
Датчик остаточного тока	114
6. Примеры применения	115
7. Монтаж и настройка RS-485	125
Монтаж и настройка RS-485	125
Краткое описание протокола FC	128
Конфигурация сети	129
Структура кадра сообщения по протоколу FC	129
Примеры	134
Краткое описание Modbus RTU	135
VLT AQUA с Modbus RTU	136
Структура кадра сообщения Modbus RTU	136
Доступ в параметрам	142
Примеры	143
Профиль управления FC Danfoss	150
8. Поиск и устранение неисправностей	157
Алфавитный указатель	165

1. Как пользоваться этим Руководством по проектированию

1

1.1.1. Авторское право, ограничение ответственности и права на внесение изменений

Настоящая публикация содержит сведения, являющиеся собственностью компании Danfoss. Принимая настоящее руководство и используя его, пользователь соглашается, что содержащиеся в руководстве сведения будут использоваться исключительно для эксплуатации оборудования, полученного от компании Danfoss, или оборудования других поставщиков при условии, что такое оборудование предназначено для связи с оборудованием Danfoss по линии последовательной связи. Данная публикация защищена законодательством об авторском праве Дании и большинства других стран.

Компания Danfoss не гарантирует, что программа, созданная в соответствии с указаниями, приведенными в данном руководстве, будет действовать надлежащим образом в любой физической, аппаратной или программной среде.

Хотя компания Danfoss испытала и проверила информацию, содержащуюся в настоящем руководстве, компания не дает гарантии и не делает заявления, ни явно, ни неявно, в отношении этой документации, в том числе о ее качестве, эксплуатационных характеристиках или пригодности для конкретного применения.

Ни при каких обстоятельствах компания Danfoss не несет ответственности за прямые, косвенные, фактические, побочные или косвенные убытки, понесенные вследствие использования или ненадлежащего использования информации, содержащейся в настоящем руководстве, даже если указывается на возможность таких убытков. В частности, компания Danfoss не несет ответственности ни за какие расходы, включая, но не ограничиваясь этим, расходы, понесенные в результате потери прибыли или дохода, утраты или повреждения оборудования, потери компьютерных программ и данных, расходы на замену указанных или иных элементов третьими лицами.

Компания Danfoss сохраняет за собой право пересматривать настоящую публикацию в любое время и вносить изменения в ее содержание без предварительного уведомления или каких-либо обязательств уведомления прежних или настоящих пользователей о таких изменениях или изменениях.

В данном Руководстве по проектированию рассматриваются все вопросы, относящиеся к преобразователю VLT AQUA Drive.

Имеющаяся документация по преобразователю VLT AQUA Drive

- Инструкция по эксплуатации MG.20.MX.YY содержит информацию, необходимую для подготовки привода к работе и его эксплуатации.
- Руководство по проектированию MG.20.NX.YY содержит всю техническую информацию о приводе, сведения о конструкциях, изготавливаемых по заказу, и примеры применения.
- Руководство по программированию MG.20.OX.YY содержит сведения по программированию и включает полные описания параметров.

X = номер изменения
YY = код языка

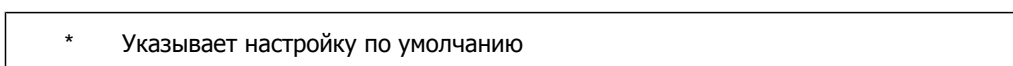
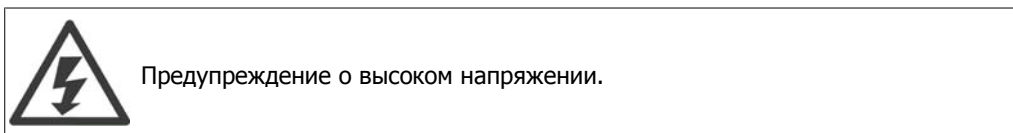
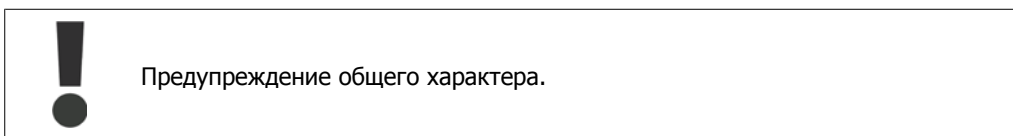
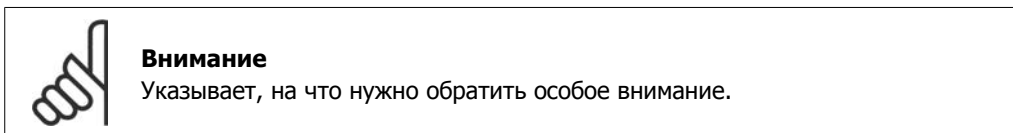
Техническая документация по приводам Danfoss также имеется в сети Интернет по адресу www.danfoss.com/BusinessAreas/DrivesSolutions/Documentations/Technical+Documentation.

1.1.2. Разрешения



1.1.3. Символы

Символы, используемые в настоящем руководстве



1.1.4. Сокращения

Переменный ток	перем. ток (~)
Американский сортамент проводов	AWG
Ампер	A
Автоматическая адаптация двигателя	ААД
Предел по току	I _{цм}
Градусы Цельсия	°C
Постоянный ток	=
В зависимости от типа привода	D-TYPE
Электромагнитная совместимость	ЭМС
Электронное тепловое реле	ЭТР
привод	FC
Грамм	г
Герц	Гц
Килогерц	кГц
Местная панель управления	LCP
Измерительный прибор	m
Миллигенри, индуктивность	мГн
Миллиампер	мА
Миллисекунда	мс
Минута	мин
Служебная программа управления движением	МСТ
Нанофарада	нФ
Ньютон x метр	Нм
Номинальный ток двигателя	I _{м,н}
Номинальная частота двигателя	f _{м,н}
Номинальная мощность двигателя	P _{м,н}
Номинальное напряжение двигателя	U _{м,н}
Параметр	пар.
Защитное сверхнизкое напряжение	PELV
Печатная плата	PCB
Номинальный выходной ток инвертора	I _{inv}
Число оборотов в минуту	об/мин
Секунда	с
Предельный крутящий момент	T _{цм}
Вольты	V

1.1.5. Определения

Привод:

$I_{VLT,MAX}$

Максимальный выходной ток.

$I_{VLT,N}$

Номинальный выходной ток, обеспечиваемый преобразователем частоты.

$U_{VLT, MAX}$

Максимальное выходное напряжение.

Вход:

<p><u>Команда управления</u> Подключенный двигатель можно запускать и останавливать с помощью панели местного управления LCP <i>и</i> цифровых входов. Функции делятся на две группы. Функции группы 1 имеют более высокий приоритет, чем функции группы 2.</p>	Группа 1	Сброс, останов выбегом, сброс и останов выбегом, быстрый останов, торможение постоянным током, останов и кнопка "Off" (Выкл.).
	Группа 2	Пуск, импульсный пуск, реверс, реверс и пуск, фиксация частоты и фиксация выхода

1

Двигатель:

f_{JOG}

Частота двигателя в случае активизации функции фиксации частоты (через цифровые клеммы).

f_M

Частота двигателя.

f_{MAX}

Максимальная частота двигателя.

f_{MIN}

Минимальная частота двигателя.

$f_{M,N}$

Номинальная частота двигателя (данные из паспортной таблички).

I_M

Ток двигателя.

$I_{M,N}$

Номинальный ток двигателя (данные из паспортной таблички).

$n_{M,N}$

Номинальная скорость вращения двигателя (данные из паспортной таблички).

$P_{M,N}$

Номинальная мощность двигателя (данные из паспортной таблички).

$T_{M,N}$

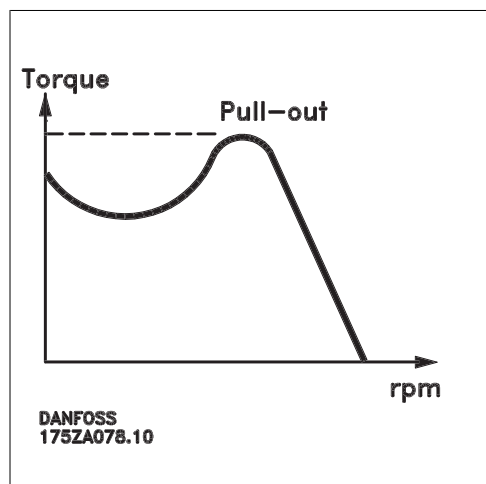
Номинальный крутящий момент (двигателя).

U_M

Мгновенное значение напряжения двигателя.

$U_{M,N}$

Номинальное напряжение двигателя (данные из паспортной таблички).



η_{VLT}

КПД преобразователя частоты определяется отношением выходной мощности к входной.

Команда запрещения пуска

Команда останова, которая относится к группе команд управления 1, см. эту группу.

Команда останова

См. команды управления.

Задания:

Аналоговое задание

Сигнал, подаваемый на аналоговые входы 53 или 54, может представлять собой напряжение или ток.

Задание по шине

Сигнал поступает на порт последовательного канала связи (порт FC).

Предустановленное задание

Предварительно установленное задание, значение которого может находиться в диапазоне от -100 до +100 % от диапазона задания. Предусмотрен выбор восьми предустановленных заданий через цифровые входы.

Импульсное задание

Импульсный частотный сигнал, подаваемый на цифровые входы (клемма 29 или 33).

Ref_{max}

Определяет зависимость между входным заданием при 100 %-ном значении полной шкалы (обычно 10 В, 20 мА) и результирующим заданием. Максимальное значение задания устанавливается в параметре 3-03.

Ref_{min}

Определяет зависимость между входным заданием при значении 0 % (обычно 0 В, 0 мА, 4 мА) и результирующим заданием. Минимальное значение задания устанавливается в параметре 3-02.

Разное:

Аналоговые входы:

Аналоговые входы используются для управления различными функциями преобразователя частоты.

Предусматривается два вида аналоговых входов:

Вход по току 0-20 мА и 4-20 мА

Вход напряжения, 0-10 В=.

Аналоговые выходы

Аналоговые выходы могут выдавать сигнал 0-20 мА, 4-20 мА или цифровой сигнал.

Автоматическая адаптация электродвигателя ААД

Алгоритм ААД определяет электрические параметры подключенного двигателя, находящегося в остановленном состоянии.

Тормозной резистор

Тормозной резистор представляет собой модуль, способный поглощать энергию торможения, выделяемую при рекуперативном торможении. Мощность рекуперативного торможения увеличивает напряжение промежуточной цепи, а тормозной прерыватель обеспечивает передачу этой мощности на тормозной резистор.

Характеристики СТ

Характеристики постоянного крутящего момента, используемые для винтовых и спиральных холодильных компрессоров.

Цифровые входы

Цифровые входы могут использоваться для управления различными функциями преобразователя частоты.

Цифровые выходы

Привод имеет два полупроводниковых выходы, способных выдавать сигналы 24 В= (ток до 40 мА).

DSP = Digital Signal Processor

Цифровой процессор сигналов.

Релейные выходы:

Преобразователь частоты имеет два программируемых релейных выхода.

ЭТР

Электронное тепловое реле вычисляет тепловую нагрузку исходя из текущей нагрузки и времени. Служит для оценки температуры двигателя.

GLCP = Graphical Local Control Panel:

Графическая панель местного управления (LCP102)

Инициализация

Если выполняется инициализация (параметр 14-22), программируемые параметры преобразователя частоты возвращаются к установкам по умолчанию.

Прерывистый рабочий цикл

Под прерывистым рабочим циклом понимают последовательность рабочих циклов. Каждый цикл состоит из периода работы под нагрузкой и холостого периода. Работа может иметь либо периодический, либо непериодический характер.

LCP

Панель местного управления (LCP) образует полный интерфейс для управления и программирования приводов преобразователя частоты. Панель управления снимается и может устанавливаться на расстоянии до 3 метров от преобразователя частоты, например на лицевой панели, с помощью дополнительного монтажного комплекта.

Предусмотрено два исполнения панели местного управления:

- Цифровая панель LCP101 (NLCP)
- Графическая панель LCP102 (GLCP)

Младший бит

Младший значащий бит.

MCM

Сокращение Mille Circular Mil – американской единицы для измерения сечения проводов. 1 MCM \equiv 0,5067 мм².

старший бит

Старший значащий бит.

NLCP

Цифровая панель местного управления LCP101

Оперативные/автономные параметры

Оперативные параметры вступают в действие сразу же после изменения их значений. Изменения автономных параметров не вводятся в действие, пока не будет введено подтверждение [OK] на панели управления.

ПИД-регулятор

ПИД-регулятор поддерживает необходимую скорость вращения, давление, температуру и т. д. путем регулирования выходной частоты так, чтобы она соответствовала изменяющейся нагрузке.

RCD = Residual Current Device

Датчик остаточного тока

Набор

Можно сохранять настройки параметров в виде четырех наборов. Возможен переход между этими четырьмя наборами параметров и редактирование одного набора во время действия другого набора.

SFAVM

Метод коммутации, называемый по первым буквам S tator F lux oriented A synchronous V ector M odulation (асинхронное векторное управление с ориентацией по магнитному потоку статора) (параметр 14-00).

Компенсация скольжения

Преобразователь частоты компенсирует скольжение двигателя путем повышения частоты в соответствии с измеряемой нагрузкой двигателя, обеспечивая почти полное постоянство скорости вращения двигателя.

Интеллектуальный логический контроллер (SLC)

Контроллер SLC – это последовательность заданных пользователем действий, которые выполняются в случае, если этот контроллер признает соответствующие, определенные пользователем события истинными.

Термистор:

Терморезистор, устанавливаемый там, где должна контролироваться температура (в преобразователе частоты или в электродвигателе).

Отключение

Состояние, вводимое в аварийной ситуации, например в случае перегрева преобразователя частоты или когда преобразователь частоты защищает двигатель, технологический процесс или механизм. Перезапуск не допускается до тех пор, пока не будет устранена причина и пока состояние отключения не будет отменено выполнением функции сброса или, в некоторых случаях, посредством запрограммированного автоматического сброса. Отключение не может использоваться для обеспечения безопасности персонала.

Отключение с блокировкой

Состояние, вводимое в аварийной ситуации, когда преобразователь частоты осуществляет защиту собственных устройств и требует физического вмешательства, например, при возникновении короткого замыкания на выходе. Отключение с блокировкой может быть отменено только выключением питающей сети, устранением причины неисправности и повторным подключением преобразователя частоты. Перезапуск не допускается до тех пор, пока состояние отключения не будет отменено выполнением функции сброса или, в некоторых случаях, посредством запрограммированного автоматического сброса. Отключение с блокировкой не может использоваться для обеспечения безопасности персонала.

Характеристики VT

Характеристики переменного крутящего момента, используемые для управления насосами и вентиляторами.

VVCplus

По сравнению с обычным регулированием отношения напряжение/частота, режим векторного регулирования напряжения (VVC^{plus}) обеспечивает улучшение динамики и устойчивости как при изменении задания скорости, так и в отношении нагрузочного момента.

60° AVM

Метод коммутации, называемый по первым буквам 60° A synchronous Vector Modulation (асинхронное векторное управление) (параметр 14-00).

1.1.6. Коэффициент мощности

Коэффициент мощности – это отношение I_1 к $I_{эфф}$.

$$\text{Коэффициент мощности} = \frac{\sqrt{3} \times U \times I_1 \times \cos\varphi}{\sqrt{3} \times U \times I_{эфф}}$$

Коэффициент мощности для 3-фазного устройства управления:

$$= \frac{I_1 \times \cos\varphi}{I_{эфф}} = \frac{I_1}{I_{эфф}} \text{ поскольку } \cos\varphi = 1$$

Коэффициент мощности показывает, в какой мере преобразователь частоты нагружает питающую сеть. Чем меньше коэффициент мощности, тем больше необходимый ток $I_{эфф}$ при той же выходной мощности преобразователя (кВт).

$$I_{эфф} = \sqrt{I_1^2 + I_5^2 + I_7^2 + \dots + I_n^2}$$

Кроме того, высокий коэффициент мощности показывает, что токи различных гармоник малы.

Дроссели постоянного тока, встроенные в преобразователь частоты, повышают коэффициент мощности, снижая тем самым нагрузку на питающую сеть.

2. Введение в VLT AQUA Drive

2

2.1. Техника безопасности

2.1.1. Замечания по технике безопасности



Напряжение преобразователя частоты опасно, если он подключен к сети. Неправильный монтаж двигателя, преобразователя частоты или шины fieldbus может стать причиной повреждения оборудования, серьезных травм персонала или даже смерти. Поэтому следует строго выполнять указания настоящего руководства, а также государственные и местные правила и нормы техники безопасности.

Правила техники безопасности

1. Для ремонта преобразователя частоты его необходимо отключить от сети. Прежде чем удалять вилки разъемов двигателя и сетевого питания, убедитесь, что сетевое питание отключено и после отключения прошло достаточное время.
2. Кнопка [STOP/RESET] (ОСТАНОВ/СБРОС) на панели управления преобразователя частоты не отключает оборудования от сети и, таким образом, не должна использоваться в качестве защитного выключателя.
3. Должно быть обеспечено надлежащее защитное заземление, оператор должен быть защищен от напряжения питания, а двигатель должен иметь защиту от перегрузки в соответствии с действующими государственными и местными нормами и правилами.
4. Токи утечки на землю превышают 3,5 мА.
5. Защита от перегрузки устанавливается с помощью параметра 1-90 *Тепловая защита двигателя*. Если желательно предусмотреть эту функцию, установите параметр 1-90 на значение [ЭТР: отключение] (значение по умолчанию) или [ЭТР: предупредж.]. Примечание. Эта функция инициализируется при токе электродвигателя, равном номинальному току, умноженному на 1,16, и номинальной частоте двигателя. Для североамериканского рынка: функции ЭТР обеспечивают защиту двигателя от перегрузки по классу 20 в соответствии с Национальным сводом законов и стандартов США по электротехнике (NEC).
6. При подключенном к сети переменного тока преобразователя частоты не следует удалять вилки разъемов двигателя и сетевого питания. Прежде чем удалять вилки разъемов двигателя и сетевого питания, убедитесь, что сетевое питание отключено и после отключения прошло достаточное время.
7. Имейте в виду, что при разделении нагрузки (присоединении промежуточной цепи постоянного тока) и наличии внешнего напряжения 24 В= преобразователь имеет не только входы напряжения L1, L2 и L3. Прежде чем приступать к ремонтным работам, убедитесь, что все входы напряжения отсоединены и что после этого прошло достаточное время.

Монтаж на больших высотах над уровнем моря



В случае высоты над уровнем моря более 2 км обратитесь в компанию Danfoss Drives относительно требований PELV.

Предотвращение самопроизвольного пуска

1. Когда преобразователь частоты подключен к сети, двигатель можно остановить с помощью цифровых команд, команд, поступающих по шине, заданий или местного останова. Если самопроизвольный пуск необходимо предотвратить из соображений личной безопас-

ности, указанных способов останова недостаточно. 2. Во время изменения параметров двигатель может запуститься. Поэтому следует нажать кнопку [STOP/RESET], после чего можно изменять параметры. 3. Остановленный двигатель может запуститься либо из-за неисправности электроники в преобразователе частоты, либо при исчезновении временной перегрузки или отказа в питающей электросети или в цепи подключения двигателя.

**Предупреждение:**

Прикосновение к токоведущим частям может привести к смерти даже после того, как оборудование было отключено от сети.

Убедитесь также, что отключены все прочие входные источники напряжения, такие как внешнее питание 24 В =, системы разделения нагрузки (подключение промежуточной цепи постоянного тока), а также двигатель кинетического резервного питания.

Дополнительные указания по технике безопасности см. в **Инструкции по эксплуатации VLT® AQUA Drive, MG.20.MX.YY.**

2.1.2. Внимание!

После отключения питания конденсаторы в цепи постоянного тока преобразователя частоты остаются заряженными. Во избежание поражения электрическим током, перед проведением технического обслуживания отсоедините преобразователь частоты от сети. Прежде чем приступить к работам на преобразователе частоты, подождите не менее:

Напряжение	Минимальное время ожидания	
	4 мин	15 мин
200 - 240 В	1,1-3,7 кВт	5,5-45 кВт
380 - 480 В	1,1-7,5 кВт	11-90 кВт

Имейте в виду, что высокое напряжение в цепи постоянного тока может сохраняться, даже если светодиоды погасли.

2.1.3. Указания по утилизации

Оборудование, содержащее электрические компоненты, нельзя утилизировать вместе с бытовыми отходами. Такое оборудование следует собирать вместе с электрическими и электронными компонентами, утилизируемыми в соответствии с действующими местными нормами и правилами.

2.2. Версия ПО

VLT AQUA Drive
Руководство по проектированию
Версия программного обеспечения: 1.00



Настоящее Руководство по проектированию может использоваться для всех преобразователей частоты VLT AQUA с версией программного обеспечения 1.00.
Номер версии программного обеспечения можно увидеть с помощью параметра 15-43.

2

2.3. Маркировка CE

2.3.1. Соответствие требованиям CE и маркировка CE

Что такое соответствие требованиям CE и маркировка CE?

Целью маркировки CE является устранение технических препятствий при движении товаров внутри Европейской ассоциации свободной торговли (ЕАСТ) и Европейского союза (ЕС). ЕС ввел знак CE как простой способ показать, что изделие удовлетворяет соответствующим директивам ЕС. Знак CE ничего не говорит о технических условиях или качестве изделия. Требования к преобразователю частоты определяют три директивы ЕС:

Директива о машинном оборудовании (98/37/ЕЕС)

Все машины с опасными подвижными частями подпадают под действие директивы о машинном оборудовании от 1 января 1995 г. Поскольку преобразователь частоты, в основном, является электрическим устройством, он не подпадает под действие данной директивы. Однако если преобразователь частоты поставляется для использования в составе механического оборудования, мы предоставляем информацию по вопросам безопасности, связанным с преобразователем частоты. Мы делаем это посредством декларации изготовителя.

Директива о низковольтном оборудовании (73/23/ЕЕС)

В соответствии с директивой о низковольтном оборудовании от 1 января 1997 г., преобразователи частоты должны иметь маркировку знаком CE. Директива относится ко всем электрическим устройствам, в которых используются напряжения в диапазонах 50 – 1000 В~ и 75 – 1500 В=. Компания Danfoss ставит знак CE согласно этой директиве и по запросу предоставляет декларацию соответствия.

Директива по ЭМС (89/336/ЕЕС)

ЭМС – это аббревиатура для термина «электромагнитная совместимость». Электромагнитная совместимость означает, что взаимные помехи между различными компонентами и устройствами не влияют на работу оборудования.

Директива по ЭМС вступила в действие 1 января 1996 г. В соответствии с этой директивой, компания Danfoss маркирует свою продукцию знаком CE и по запросу предоставляет декларацию соответствия. Чтобы правильно выполнить монтаж в соответствии с требованиями по ЭМС, обратитесь к указаниям, приведенным в настоящем Руководстве по проектированию. Кроме того, мы указываем, каким стандартам соответствуют наши изделия. Мы предлагаем фильтры, упомянутые в технических характеристиках, и предоставляем другие виды поддержки для достижения наилучших показателей по ЭМС.

В большинстве случаев преобразователь частоты используется специалистами отрасли как многофункциональный компонент более крупного устройства, системы или установки Сле-

дует отметить, что ответственность за конечные характеристики ЭМС оборудования, системы или установки возлагается на организацию, отвечающую за их монтаж.

2

2.3.2. Что означает маркировка CE

В документе ЕС "Руководящие принципы применения Директивы Совета 89/336/ЕЕС" в указаны три типовых назначения преобразователя частоты. Далее рассматриваются сфера охвата требований по ЭМС и маркировка CE.

1. Преобразователь частоты продается напрямую непосредственным пользователям. Например, преобразователь частоты поступает в продажу как комплектующее изделие для сборки системы силами заказчика. Конечный потребитель не обязательно должен быть специалистом. Он самостоятельно устанавливает преобразователь частоты для использования на машине, в кухонном оборудовании и пр. В соответствии с директивой по ЭМС, преобразователь частоты для таких применений должен иметь маркировку знаком CE.
2. Преобразователь частоты предназначен для монтажа в установке. Установку создают специалисты. Такой установкой может быть производственная установка или отопительная/вентиляционная установка, спроектированная и смонтированная специалистами. В соответствии с директивой по ЭМС, знак CE не должен наноситься ни на преобразователь частоты, ни на готовую установку. Однако агрегат должен соответствовать основным требованиям по ЭМС этой директивы. Это обеспечивается путем применения компонентов, приспособлений и систем, имеющих маркировку знаком CE в соответствии с директивой по ЭМС.
3. Преобразователь частоты предназначен для использования в качестве составной части законченной системы. Система продается в укомплектованном виде, например система кондиционирования воздуха. Готовая система в целом должна иметь маркировку знаком CE в соответствии с директивой по ЭМС. Изготовитель может обеспечить маркировку знаком CE в соответствии с директивой по ЭМС путем использования компонентов с маркировкой CE или испытывая систему на ЭМС. Если он принимает решение использовать только компоненты с маркировкой знаком CE, не требуется подвергать испытаниям всю систему.

2.3.3. Преобразователь частоты Danfoss VLT и маркировка CE

Маркировка знаком CE является преимуществом оборудования, когда она используется по своему первоначальному назначению, т.е. для облегчения торговли в пределах ЕС и ЕАСТ.

Однако, маркировка CE может охватывать различные технические требования. Поэтому приходится проверять, что реально подразумевается под знаком CE.

Сфера охвата может быть весьма различной, и поэтому знак CE может ввести в заблуждение монтажника в отношении обеспечения безопасности при использовании преобразователя частоты как компонента системы или устройства.

Компания Danfoss наносит маркировку CE на изготавливаемые ею преобразователи частоты в соответствии с директивой по низковольтному оборудованию. Это означает, что при правильной установке преобразователя частоты компания Danfoss гарантирует его соответствие директиве по низковольтному оборудованию. Компания Danfoss предоставляет декларацию о соответствии маркировки CE требованиям директивы по низковольтному оборудованию.

Знак CE также относится к директиве по ЭМС при условии, что выполнены требования ЭМС по монтажу и фильтрации. С этими условиями компания предоставляет декларацию соответствия директиве по ЭМС.

Руководство по проектированию содержит подробные указания, обеспечивающие выполнение монтажа в соответствии с требованиями по ЭМС. Кроме того, компания Danfoss определяет, какие ее изделия соответствуют указанным требованиям.

Компании Danfoss предоставляет другие виды помощи, которые будут способствовать получению наилучших результатов по ЭМС.

2.3.4. Соответствие директиве по ЭМС 89/336/ЕЕС

Как уже отмечалось, преобразователь частоты в большинстве случаев используется специалистами отрасли как многофункциональный компонент более крупного устройства, системы или установки. Следует отметить, что ответственность за конечные характеристики ЭМС оборудования, системы или установки возлагается на организацию, отвечающую за их монтаж. В помощь монтажникам компания Danfoss подготовила руководящие указания по монтажу системы силового привода с обеспечением ЭМС. Системы силовых приводов соответствуют стандартам и уровням испытаний, предусмотренным для этих систем, при условии надлежащего соблюдения инструкции по монтажу с обеспечением ЭМС для установок, см. раздел *Электрический монтаж*.

2.4. Влажность воздуха

Конструкция преобразователя частоты соответствует требованиям стандарта IEC/EN 60068-2-3 и п. 9.4.2.2 стандарта EN 50178 при 50°C.

2.5. Агрессивная окружающая среда

Преобразователь частоты содержит большое количество механических и электронных компонентов. Все они в определенной степени подвержены воздействию окружающей среды.



Преобразователь частоты не должен устанавливаться в местах, где в воздухе содержатся капли жидкости, твердые частицы или газы, способные воздействовать на электронные устройства и вызывать их повреждение. Если не приняты необходимые защитные меры, то возрастает опасность неполадок и, таким образом, сокращается срок службы преобразователя частоты.

Жидкости могут переноситься по воздуху и конденсироваться в преобразователе частоты, вызывая коррозию компонентов и металлических деталей. Пар, масло и морская вода могут привести к коррозии компонентов и металлических деталей. При таких окружающих условиях используйте оборудование в корпусах со степенью защиты IP 55. Для более надежной защиты в качестве дополнительного оснащения можно заказать печатные платы с покрытием.

Находящиеся в воздухе твердые частицы, например частицы пыли, могут вызывать механические, электрические и тепловые повреждения преобразователя частоты. Типичным показателем высокого уровня загрязнения воздуха твердыми частицами является наличие частиц пыли вокруг вентилятора преобразователя частоты. В сильно запыленной среде ис-

пользуйте оборудование со степенью защиты IP 55, а оборудование со степенью защиты IP 00/IP 20/ТИП 1 должно устанавливаться в шкафах.

В условиях высокой температуры и влажности коррозионные газы, такие как соединения серы, азота и хлора, вызывают химические процессы в компонентах преобразователя частоты.

Возникающие химические реакции быстро воздействуют на электронные устройства и приводят к их повреждению. В таких условиях следует устанавливать оборудование в шкафах с вентиляцией свежим воздухом, благодаря чему агрессивные газы удаляются из преобразователя частоты.

Средством дальнейшей защиты в таких зонах является нанесение покрытия на печатные платы, что можно заказать дополнительно.



Внимание

Установка преобразователей частоты в агрессивной среде увеличивает опасность остановок преобразователя и значительно уменьшает срок его службы.

Перед установкой преобразователя частоты проверьте окружающий воздух на содержание жидкостей, частиц и газов. Это производится наблюдением состояния установок, уже работающих в этих условиях. Типичными признаками присутствия вредных взвешенных жидкостей является наличие на металлических частях воды, масла или коррозии.

На монтажных шкафах и на имеющемся электрическом оборудовании часто можно видеть чрезмерное количество пыли. Одним из признаков наличия агрессивных газов в воздухе является потемнение медных шин и концов кабелей имеющихся установок.

2.6. Вибрационные и ударные воздействия

Преобразователь частоты испытан в соответствии с методикой, основанной на указанных ниже стандартах.

Преобразователь частоты удовлетворяет требованиям, предъявляемым к блокам, монтируемым на стене или на полу в производственных помещениях, а также в щитах управления, закрепляемым болтами на стене или на полу.

IEC/EN 60068-2-6:
IEC/EN 60068-2-64:

Вибрация (синусоидальная) - 1970
Вибрация, случайные вибрации в широком диапазоне частот

2.7. Преимущества

2.7.1. Зачем использовать преобразователь частоты для управления вентиляторами и насосами?

Преимуществом преобразователя частоты является то, что центробежные вентиляторы и насосы регулируются с учетом законов пропорциональности для таких вентиляторов и насосов. Дополнительные сведения см. в параграфе *Законы пропорциональности*.

2.7.2. Явное преимущество – энергосбережение

Явное преимущество использования преобразователя частоты для управления скоростью вентиляторов или насосов заключается в достигаемом сбережении электроэнергии.

По сравнению с другими системами и технологиями управления, преобразователь частоты является энергетически оптимальной системой управления вентиляторами и насосами.

2.7.3. Пример энергосбережения

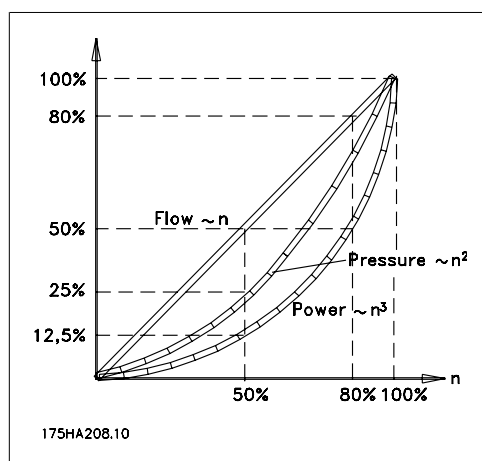
Как следует из рисунка (законы пропорциональности), расход регулируется путем изменения числа оборотов. При уменьшении скорости только на 20 % относительно номинальной скорости расход уменьшается также на 20 %. Это происходит потому, что расход прямо пропорционален числу оборотов. В то же время, потребление электроэнергии снижается на 50 %.

Если рассматриваемая система предназначена для обеспечения 100-процентного расхода лишь в течение нескольких дней в году, а в остальное время расход составляет менее 80 %, количество сэкономленной электроэнергии даже превышает 50 %.

Законы пропорциональности

На рисунке показана зависимость расхода, давления и энергопотребления от числа оборотов.

Q = расход	P = мощность
Q ₁ = номинальный расход	P ₁ = номинальная мощность
Q ₂ = пониженный расход	P ₂ = пониженная мощность
H = давление	n = регулируемая скорость вращения
H ₁ = номинальное давление	n ₁ = номинальная скорость вращения
H ₂ = пониженное давление	n ₂ = пониженная скорость вращения



$$\text{Расход} : \frac{Q_1}{Q_2} = \frac{n_1}{n_2}$$

$$\text{Давление} : \frac{H_1}{H_2} = \left(\frac{n_1}{n_2}\right)^2$$

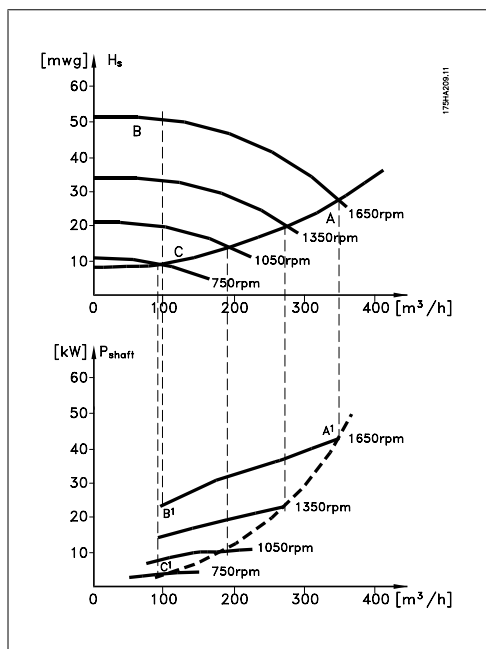
$$\text{Мощность} : \frac{P_1}{P_2} = \left(\frac{n_1}{n_2}\right)^3$$

2.7.4. Пример с расходом, изменяющимся в течение 1 года

Показанный ниже пример рассчитан на основании характеристик насоса, полученных из листа его технических данных.

Полученные результаты показывают, что при данном распределении расхода экономия за год превышает 50 %. Срок окупаемости зависит от стоимости одного киловатт-часа и стоимости преобразователя частоты. В этом примере срок окупаемости составляет менее года, если сравнивать с вариантом, использующим клапаны и постоянную скорость.

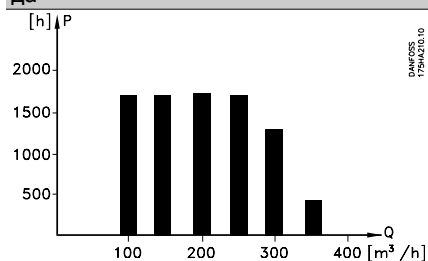
Характеристики насоса



Энергосбережение

P_{shaft} = выходная мощность на валу

Распределение расхода в течение 1 года



м³/ч	Распределение		Регулирование с помощью клапана		Регулирование с помощью преобразователя частоты	
	%	Часы	Мощность	Потребление	Мощность	Потребление
			$A_1 - B_1$	кВт·ч	$A_1 - C_1$	кВт·ч
350	5	438	42,5	18.615	42,5	18.615
300	15	1314	38,5	50.589	29,0	38.106
250	20	1752	35,0	61.320	18,5	32.412
200	20	1752	31,5	55.188	11,5	20.148
150	20	1752	28,0	49.056	6,5	11.388
100	20	1752	23,0	40.296	3,5	6.132
Σ	100	8760		275.064		26.801

2.7.5. Более высокое качество управления

Если для регулирования расхода или давления в системе используется преобразователь частоты, достигается более высокое качество управления

Преобразователь частоты может изменять скорость вращения вентилятора или насоса, обеспечивая тем самым плавное регулирование расхода и давления.

Кроме того, преобразователь частоты способен быстро адаптировать скорость вращения вентилятора или насоса к новым значениям расхода или давления в системе.

Простое управление процессом (расход, уровень или давление) с использованием встроенного ПИД-регулятора.

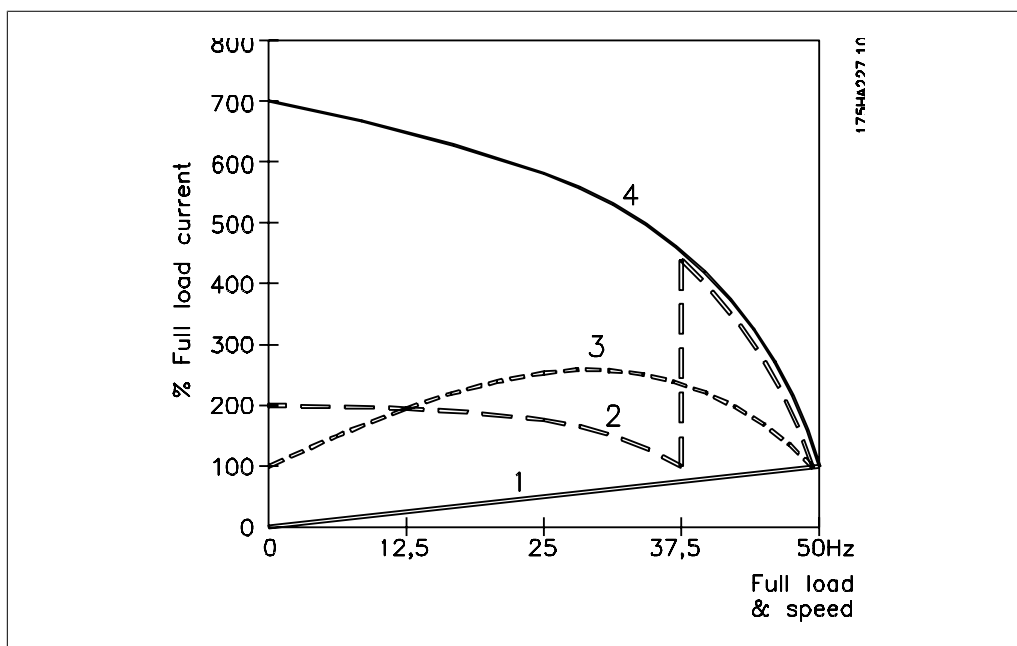
2.7.6. Компенсация cos φ

В сущности, преобразователь частоты с cos φ равным 1 обеспечивает коррекцию коэффициента мощности для двигателя, и поэтому при выборе типоразмера блока коррекции коэффициента мощности нет необходимости делать поправку на cos φ двигателя.

2.7.7. Пускатель типа "звезда/треугольник" или плавный пускатель не требуется

Для пуска мощных двигателей во многих странах используются устройства ограничения пускового тока. В более традиционных системах используется пускатель с переключением обмоток двигателя со звезды на треугольник или устройство плавного пуска. При использовании преобразователя частоты такие пускатели не требуются.

Как показано на приведенном ниже рисунке, преобразователь частоты не потребляет ток, превышающий номинальный.



- 1 = VLT AQUA Drive
- 2 = пускатель типа "звезда/треугольник"
- 3 = устройство плавного пуска
- 4 = пуск непосредственно от сети

2.8. Органы управления VLT AQUA

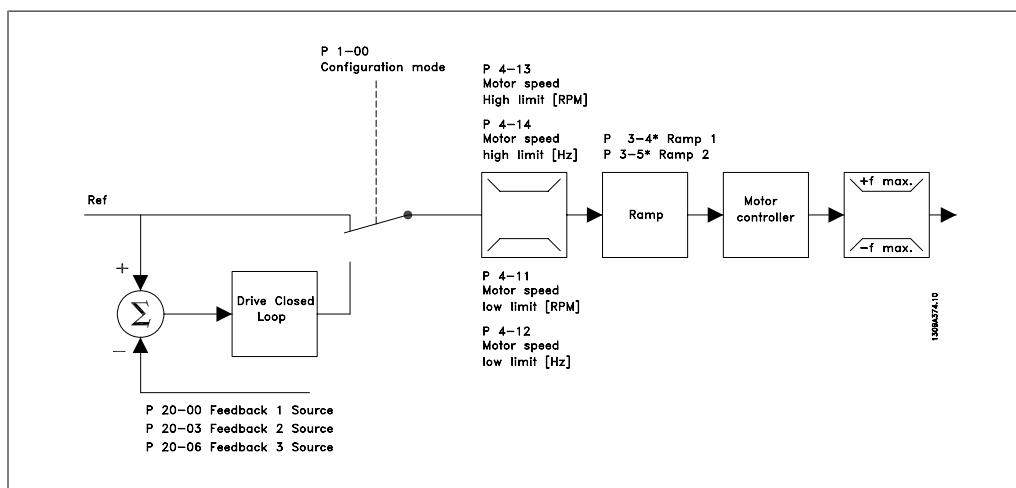
2.8.1. Принцип управления

Преобразователь частоты выпрямляет сетевое переменное напряжение, преобразуя его в постоянное напряжение, которое затем преобразуется в переменный ток с регулируемой амплитудой и частотой.

Двигатель питается от источника с регулируемым напряжением / током и частотой, благодаря чему обеспечивается плавное управление скоростью стандартных трехфазных двигателей переменного тока.

2.8.2. Структура управления

Структура управления для конфигураций без обратной связи и с обратной связью:



В конфигурации, показанной на приведенном выше рисунке, пар. 1-00 устанавливается на значение *Разомкнутый контур* [0]. Результирующее задание от системы формирования задания принимается и передается через схемы ограничения изменения скорости и ограничения скорости и только после этого используется для управления двигателем. Затем выходной сигнал системы управления двигателем ограничивается максимальным частотным пределом.

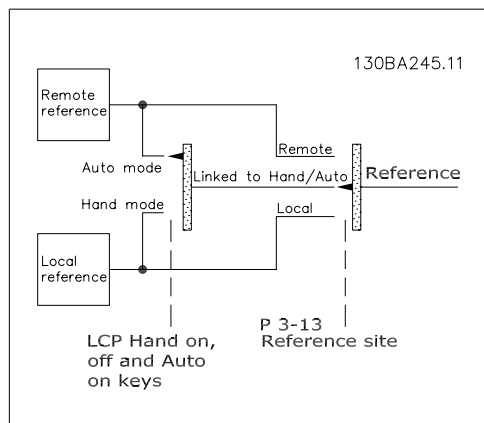
Выберите в параметре 1-00 значение *Замкнутый контур* [3], чтобы использовать ПИД-регулятор для регулирования с обратной связью, например, расхода, уровня или давления в управляемой системе. Параметры ПИД-регулятора находятся в группе параметров 20-**.

2.8.3. Местное (Hand On) и дистанционное (Auto On) управление

Преобразователь частоты может управляться вручную с панели местного управления (LCP) или дистанционно через аналоговые и цифровые входы и по последовательной шине. При соответствующей установке параметров 0-40, 0-41, 0-42 и 0-43 можно запускать и останавливать преобразователь частоты с помощью кнопок [Hand ON] и [Off]. Аварийная сигнализация может сбрасываться с помощью кнопки [RESET]. После нажатия кнопки [Hand On] преобразователь частоты переходит в режим ручного управления и отслеживает (по

умолчанию) местное задание, которое можно устанавливать, пользуясь кнопками со стрелками на панели LCP.

После нажатия кнопки [Auto On] преобразователь частоты переходит в автоматический режим и отслеживает (по умолчанию) дистанционное задание. В этом режиме можно управлять преобразователем частоты с помощью цифровых входов и по различным последовательным каналам связи (RS-485, USB или по дополнительной периферийной шине fieldbus). Дополнительные сведения по пуску, останову, изменению разгона и замедления, настройкам параметров и т.д. приведены в описании групп параметров 5-1* (цифровые входы) и 8-5* (последовательная связь).



Активное задание и режим конфигурирования

Активным может быть местное или дистанционное задание.

В параметре 3-13 *Место задания* можно постоянно выбрать местное задание, установив значение *Местное* [2].

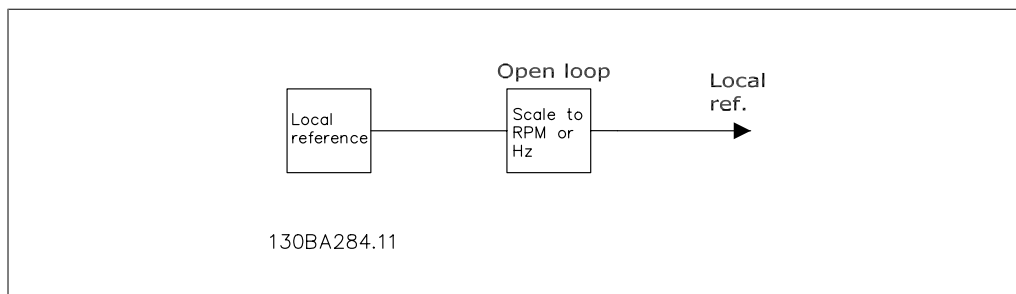
Для постоянного выбора дистанционного задания установите значение *Дистанционное* [1]. При выборе *Связанное Ручн/Авто* [0] (по умолчанию) место задания будет зависеть от включенного режима (ручного или автоматического режима работы).

Hand Off Авто Кнопки LCP	Место задания Пар. 3-13	Активное задание
Hand	Связанное Ручн/Авто	Местное
Hand -> Off	Связанное Ручн/Авто	Местное
Авто	Связанное Ручн/Авто	Дистанционное
Авто-> Off	Связанное Ручн/Авто	Дистанционное
Все кнопки	Местное	Местное
Все кнопки	Дистанционное	Дистанционное

В таблице показано, при каких условиях включается местное или дистанционное задание. Одно из них включено всегда, но оба задания не могут быть активны одновременно.

Пар. 1-00 *Режим конфигурирования* определяет используемый принцип прикладного управления (т.е. без обратной связи или с обратной связью), если включено дистанционное задание (соответствующие условия указаны в приведенной выше таблице).

Формирование задания – местное задание

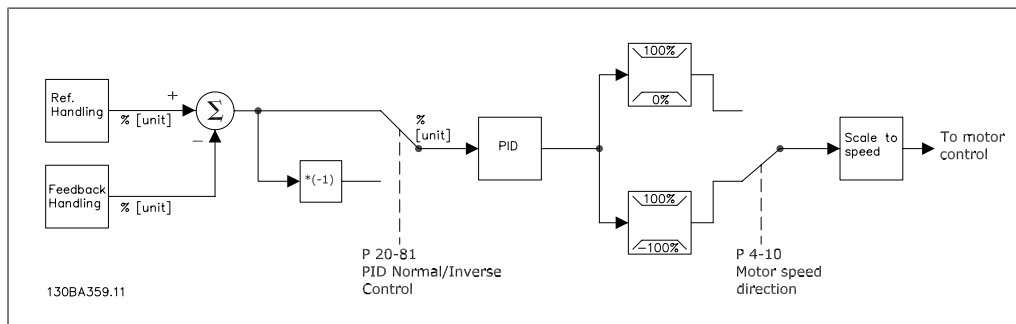


2.9. ПИД-регулятор

2.9.1. ПИД-регулятор с обратной связью

Регулятор с обратной связью позволяет приводу стать неотъемлемой частью регулируемой системы. Привод получает сигнал обратной связи от датчика, установленного в системе. Затем привод сравнивает сигнал обратной связи с величиной задания уставки и определяет рассогласование (ошибку) между этими сигналами, если таковое существует. После этого привод изменяет скорость двигателя, чтобы устранить рассогласование.

Рассмотрим, например, насосную систему, в которой скорость насоса необходимо регулировать таким образом, чтобы статическое давление в трубопроводе оставалось постоянным. В качестве задания уставки в привод вводится требуемое значение статического давления. Датчик давления измеряет текущее статическое давление в трубопроводе и подает измеренное значение на привод в качестве сигнала обратной связи. Если сигнал обратной связи больше задания уставки, привод замедляет вращение, снижая давление. Подобным образом, если давление в трубопроводе ниже задания уставки, привод автоматически ускоряется, увеличивая давление, создаваемое насосом.



Внимание

Хотя значения по умолчанию для регулятора с обратной связью обычно обеспечивают удовлетворительные рабочие характеристики, управление системой часто удается оптимизировать настройкой некоторых параметров такого регулятора. Также возможна автоматическая настройка параметров ПИ-регулирования.

На рисунке показана блок-схема регулятора с обратной связью для привода. Подробнее блок управления заданием и блок управления обратной связью описаны в соответствующих разделах ниже.

Описываемые ниже параметры относятся к простому варианту применения ПИД-регулятора.

Параметр	Описание функции
Источник ОС 1 пар. 20-00	Выберите источник обратной связи 1. Чаще всего это аналоговый вход, однако возможны и другие источники. Для получения надлежащих значений для этого сигнала воспользуйтесь масштабированием. По умолчанию, источником сигнала обратной связи 1 является аналоговый вход 54.
Ед. изм. задания/сигн. ОС пар. 20-12	Выберите единицу измерения задания уставки и сигнала обратной связи для регулятора с обратной связью привода. Примечание. Поскольку преобразование может быть применено к сигналу обратной связи до того как он используется регулятором с обратной связью, то единица измерения задания/обратной связи (пар. 20-12) может не быть такой же, как единица измерения сигнала источника обратной связи (пар. 20-02, 20-05 и 20-08).
Нормальная/инверсная характеристика ПИД-регулятора пар. 20-81	Выберите <i>Нормальный</i> [0], если скорость двигателя должна уменьшаться, когда сигнал обратной связи превышает задание уставки. Выберите <i>Инверсный</i> [1], если скорость двигателя должна увеличиваться, когда сигнал обратной связи превышает задание уставки.
Коэфф. усил. порц. звена ПИД-рег. пар. 20-93	Этот параметр изменяет выход замкнутого контура обратной связи привода, регулируемый в зависимости от рассогласования между сигналом обратной связи и заданием уставки. Если это рассогласование велико, регулятор реагирует быстро. Однако если используется слишком большое значение, выходная частота привода может оказаться неустойчивой.
Постоянн. времени интегр-я ПИД-рег. пар. 20-94	Интегратор суммирует по времени (интегрирует) рассогласование (ошибку) между сигналом обратной связи и уставкой задания. Это необходимо для того, чтобы ошибка приближалась к нулю. Если эта величина мала, регулятор реагирует быстро. Однако если используется слишком малое значение, выходная частота привода может оказаться неустойчивой. Установка значения 10000 с запрещает интегратор.

В этой таблице приведена сводка параметров, которые необходимы для настройки регулятора с обратной связью привода, когда единственный сигнал обратной связи без преобразования сравнивается с единственной уставкой. Это самый распространенный тип регулятора с обратной связью.

2.9.2. Параметры, имеющие отношение к регулятору с обратной связью

Регулятор с обратной связью привода может использоваться и в более сложных случаях, например в ситуациях, когда к сигналу обратной связи применяется функция преобразования, или когда используется несколько сигналов обратной связи и/или заданий уставок. В приведенной ниже таблице дается сводка дополнительных параметров, которые могут оказаться полезными в таких случаях.

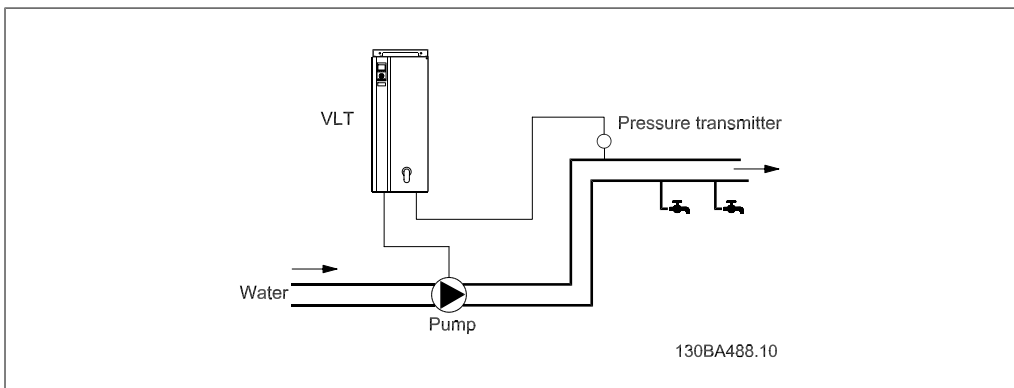
Параметр	№ параметра	Описание функции
Источник ОС 2 Источник ОС 3	20-03 20-06	Выберите источник, если таковой имеется, для сигнала обратной связи 2 или 3. Чаще всего это аналоговый вход привода, однако возможны и другие источники. Параметр 20-20 определяет, как регулятор с обратной связью привода будет обрабатывать несколько сигналов обратной связи. По умолчанию они установлены на значение <i>Не используется</i> [0].
Преобразование сигнала ОС 1 Преобразование сигнала ОС 2 Преобразование сигнала ОС 3	20-01 20-04 20-07	Эти параметры используются для преобразования сигнала обратной связи из одного типа в другой, например давление преобразуется в расход. $Расход = \sqrt{Давление}$
Задание/обратная связь	20-12	Для установки единицы измерения, используемой для задания уставки и сигнала обратной связи.
Функция обратной связи	20-20	Если используются несколько сигналов обратной связи или уставок, этот параметр определяет, как они будут обрабатываться регулятором с обратной связью привода.
Уставка 1 Уставка 2 Уставка 3 Коэф. настройки уставки	20-21 20-22 20-23 20-29	Эти уставки могут использоваться для задания уставки в регуляторе с обратной связью привода. Параметр 20-20 определяет, как будут обрабатываться несколько заданий уставок. Любые другие задания, которые активизируются в группе параметров 3-1*, будут прибавляться к этим значениям. Пар. 20-29 может использоваться для уменьшения уставки при малом расходе благодаря уменьшению сопротивления трубопровода при пониженном расходе.
Начальная скорость ПИД-регулятора [об/мин] Начальная скорость ПИД-регулятора [Гц]	20-82 20-83	Какой параметр будет отображаться, зависит от установки параметра 0-02 Единица измер. скор. вращ. двигат. В некоторых системах после команды пуска необходимо быстро разогнать двигатель до некоторой предустановленной скорости, прежде чем активизировать регулятор с обратной связью привода. Этот параметр определяет начальную скорость.
Зона соответствия заданию	20-84	Этот параметр определяет, насколько близко к заданию уставки должен оказаться сигнал обратной связи привода, чтобы они отображались равными.
Антираскрутка ПИД-регулятора	20-91	Значение <i>Вкл.</i> [1] эффективно запрещает функцию интегрирования регулятора с обратной связью, когда не удается отрегулировать выходную частоту привода, чтобы устранить рассогласование. Это позволяет регулятору быстрее реагировать, как только он сможет снова управлять системой. Значение <i>Выкл.</i> [0] запрещает эту функцию, обеспечивая постоянное действие функции интегрирования.
Постоянная времени дифф-я ПИД-регулятора	20-95	Этот параметр управляет выходом регулятора с обратной связью привода исходя из скорости изменения сигнала обратной связи. Хотя этим обеспечивается быстрая реакция регулятора, такая реакция в системах водоснабжения и водоотвода требуется редко. По умолчанию этот параметр имеет значение "Выкл." или 0,00 с.
Пр. усил. в цепи дифф-я ПИД-регулятора	20-96	Поскольку дифференцирующее звено реагирует на скорость изменения сигнала обратной связи, быстрое изменение способно привести к нежелательно большому выходному сигналу регулятора. Данный параметр используется для ограничения максимального действия дифференцирующего звена. Этот параметр не действует, если для параметра 20-95 выбрано значение "Выкл."

Параметр	№ параметра	Описание функции
Компенсация потока	22-80	Иногда невозможно поместить датчик давления в удаленную точку системы и приходится устанавливать его на выходе вентилятора/насоса. Компенсация погрешности, обусловленной течением, достигается путем регулировки уставки в соответствии с выходной частотой, которая почти пропорциональна потоку, благодаря чему достигается компенсация повышенных потерь при повышенных значениях расхода. Эти параметры используются для настройки компенсации потока.
Квадратично-линейная аппроксимация характеристики	22-81	
Расчет рабочей точки	22-82	
Скорость при отсутствии потока [об/мин]	22-84	
Скорость при отсутствии потока [Гц]	22-85	
Скорость при отсутствии потока [Гц]	22-86	
Скорость в расчетной точке [об/мин]	22-87	
Скорость в расчетной точке [Гц]	22-88	
Давление при скорости в отсутствие потока	22-89	
Давление при номинальной скорости	22-90	
Поток в расчетной точке		
Поток при номинальной скорости		
Пост. времени фильтра нижних частот:	6-16	
Аналоговый вход 53	6-26	
Аналоговый вход 54	5-54	
Цифровой (импульсный) вход 29	5-59	
Цифровой (импульсный) вход 33		

2.9.3. Пример ПИД-регулятора с обратной связью

Ниже приведен пример регулятора с обратной связью, используемого для подкачивающего насоса.

2



В системе водоснабжения и водоотвода необходимо поддерживать постоянное давление. Требуемое давление устанавливается в пределах от 0 до 10 бар с помощью потенциометра 0-10 В. Датчик давления имеет диапазон от 0 ... 10 бар и использует двухпроводный преобразователь, вырабатывающий сигнал 4-20 мА. Диапазон выходной частоты привода составляет 10 ... 50 Гц.

1. Пуск/останов с помощью переключателя, установленного между клеммами 12 (+24 В) и 18.
2. Давление задается с помощью потенциометра (0-10 бар, 0-10 В), подключенного к клеммам 50 (+10 В), 53 (вход) и 55 (общая точка).
3. Обратная связь по давлению – с помощью датчика (0-10 бар, 4-20 мА), подключенного к клемме 54. Переключатель S202, находящийся за панелью местного управления, установлен на ON (вкл.) (вход по току).

2.9.4. Порядок программирования

Функция	№ пар.	Установка
1) Убедитесь, что двигатель работает надлежащим образом. Для этого выполните следующие операции:		
Настройте привод на управление двигателем исходя из выходной частоты привода.	0-02	Гц [1]
Установите параметры двигателя в соответствии с данными паспортной таблички.	1-2*	В соответствии с данными паспортной таблички:
Проведите автоматическую адаптацию двигателя	1-29	Включ. полной ААД [1] и затем выполнение ААД..
2) Убедитесь, что двигатель вращается в надлежащем направлении.		
Нажмите кнопку "Hand Op" на панели местного управления и кнопку ^, чтобы замедлить вращение двигателя. Убедитесь, что двигатель вращается в надлежащем направлении.		В случае неправильного направления вращения двигателя временно отключите питание и поменяйте местами две фазы двигателя.
3) Убедитесь, что пределы преобразователя частоты установлены на безопасные значения.		
Проверьте, находятся ли установки времени изменения скорости в пределах возможностей привода и допустимы ли рабочие характеристики данного применения.	3-41	60 с
	3-42	60 с
Если необходимо, запретите реверсирование двигателя.	4-10	По часовой стрелке [0]
Установите допустимые пределы скорости двигателя.	4-12	10 Гц, Мин. скорость двигателя
	4-14	50 Гц, Макс. скорость двигателя
	4-19	50 Гц, Макс. выходная частота привода
Переключите режим без обратной связи на режим с обратной связью.	1-00	Замкнутый контур [3].
4) Произведите конфигурирование обратной связи для ПИД-регулятора.		
Установите в качестве входа сигнала обратной связи аналоговый вход 54.	20-00	Аналоговый вход 54 [2] (по умолчанию)
Выберите соответствующую единицу измерения задания / сигнала обратной связи.	20-12	бар [71]
5) Произведите конфигурирование задания уставки для ПИД-регулятора.		
Установите допустимые пределы для задания уставки.	3-02	0 бар
	3-03	10 бар
Выберите аналоговый вход 53 в качестве источника задания 1.	3-15	Аналоговый вход 53 [1] (по умолчанию)
6) Произведите масштабирование аналоговых входов, используемых для задания уставки и сигнала обратной связи.		
Произведите масштабирование аналогового входа 53 для диапазона давления потенциометра (0-10 бар, 0-10 В).	6-10	0 В
	6-11	10 В (по умолчанию)
	6-14	0 бар
	6-15	10 бар
Произведите масштабирование аналогового входа 54 для датчика давления (0-10 бар, 4-20 мА)	6-22	4 мА
	6-23	20 мА (по умолчанию)
	6-24	0 бар
	6-25	10 бар
7) Произведите настройку параметров ПИД-регулятора.		
Если необходимо, произведите настройку регулятора с обратной связью привода.	20-93 20-94	См. раздел "Оптимизация ПИД-регулятора" ниже.
8) Завершение.		
Сохраните установленные значения параметров в памяти панели LCP.	0-50	Все в LCP [1]

2.9.5. Настройка регулятора с обратной связью привода

После того как произведена настройка параметров регулятора с обратной связью привода, следует проверить работу регулятора. Во многих случаях его характеристики оказываются приемлемыми при использовании значений по умолчанию коэффициента усиления пропорционального звена (пар. 20-93) и постоянной времени интегрирования ПИД-регулятора (пар. 20-94). Однако в некоторых случаях может оказаться полезным оптимизировать значения этих параметров, чтобы обеспечить более быструю реакцию системы, не допуская при этом перерегулирование скорости.

2.9.6. Ручная настройка ПИД-регулятора

1. Запустите двигатель
2. Установите для параметра 20-93 (коэффициент усиления пропорционального звена ПИД-регулятора) значение, равное 0,3, и увеличивайте его до тех пор, пока сигнал обратной связи не начнет колебаться. Если необходимо, запустите и остановите привод или произведите ступенчатое изменения задания уставки, чтобы вызвать автоколебания. Затем уменьшайте коэффициент усиления пропорционального звена ПИД-регулятора до стабилизации сигнала обратной связи. Теперь уменьшите коэффициент усиления пропорционального звена на 40-60 %.
3. Установите для параметра 20-94 (постоянная времени интегрирования ПИД-регулятора) значение, равное 20 с, и уменьшайте его до тех пор, пока сигнал обратной связи не начнет колебаться. Если необходимо, запустите и остановите привод или произведите ступенчатое изменения задания уставки, чтобы вызвать автоколебания. Затем увеличивайте постоянную времени интегрирования ПИД-регулятора до стабилизации сигнала обратной связи. После этого увеличьте постоянную времени интегрирования на 15-50 %.
4. Параметр 20-95 (постоянная времени дифференцирования ПИД-регулятора) должен использоваться только в очень быстродействующих системах. Обычно постоянная времени дифференцирования ПИД-регулятора равна 25 % от постоянной времени интегрирования ПИД-регулятора (пар. 20-94). Дифференцирующее звено должно использоваться только в том случае, если была произведена полная оптимизация настроек коэффициента усиления пропорционального звена и постоянной времени интегрирующего звена. Убедитесь, что автоколебания сигнала обратной связи в достаточной степени подавляются фильтром нижних частот сигнала обратной связи (пар. 6-16, 6-26, 5-54 или 5-59, какой требуется).

2.9.7. Метод настройки Циглера-Николса

Обычно для систем водоснабжения и водоотвода достаточно описанной выше процедуры. Однако могут применяться и более сложные методики. Метод настройки Циглера-Николса был разработан еще в 1940-е годы, но широко применяется и сейчас. Он, как правило, обеспечивает удовлетворительные эксплуатационные характеристики при использовании несложного эксперимента и расчета параметров.



Внимание

Описываемый метод не следует использовать в системах, которые могут быть повреждены автоколебаниями, создаваемыми при настройках регулирования с очень малой устойчивостью.

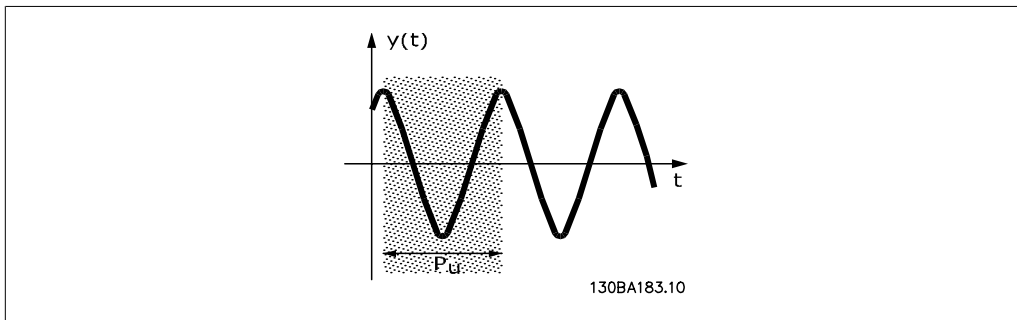


Рисунок 2.1: Рис. 1. Система на границе устойчивости

1. Выберите только пропорциональное регулирование. Т.е. для постоянной времени интегрирования ПИД-регулятора (пар. 20-94) установите значение "Выкл." (10000 с); для постоянной времени дифференцирования ПИД-регулятора (пар. 20-95) также установите значение "Выкл." (в этом случае 0 с).
2. Увеличивайте значения коэффициента усиления пропорционального звена ПИД-регулятора (пар. 20-93) до тех пор, пока не будет достигнута граница неустойчивости, о чем будут свидетельствовать незатухающие колебания сигнала обратной связи. Коэффициент усиления пропорционального звена ПИД-регулятора, который вызывает незатухающие колебания, называется критическим коэффициентом усиления K_u .
3. Измерьте период автоколебаний P_u .
ПРИМЕЧАНИЕ. Величину P_u измеряют, когда амплитуда колебаний относительно мала. Выход не должен быть насыщенным (т.е. во время этого испытания не должен достигаться максимальный или минимальный предел).
4. С помощью приведенной ниже таблицы вычислите необходимые параметры ПИД-регулятора.

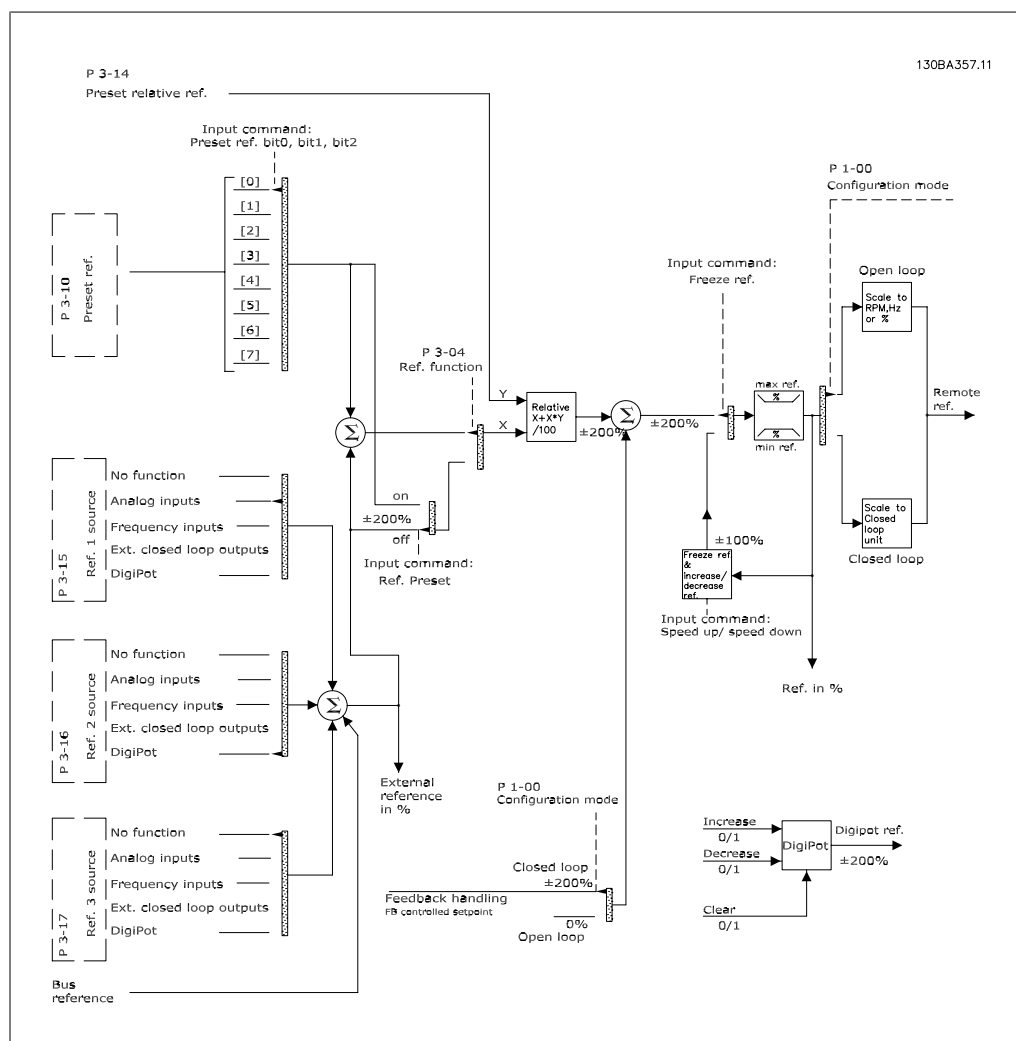
Тип регулятора	Коэффициент усиления пропорционального звена	Постоянная времени интегрирования	Постоянная времени дифференцирования
ПИ-регулятор	$0,45 * K_u$	$0,833 * P_u$	-
Жесткий ПИД-регулятор	$0,6 * K_u$	$0,5 * P_u$	$0,125 * P_u$
ПИД-регулятор с некоторым перерегулированием	$0,33 * K_u$	$0,5 * P_u$	$0,33 * P_u$

Настройка регулятора по методу Циглера-Николса, основанному на использовании границы устойчивости.

Как показала практика, настройка регулятора по методу Циглера-Николса дает хорошую реакцию замкнутого контура для многих систем. В случае необходимости оператор может произвести окончательную настройку регулятора методом последовательных приближений, чтобы улучшить реакцию контура регулирования.

2.9.8. Формирование задания

Ниже представлена блок-схема, поясняющая методику формирования дистанционного задания.



Дистанционное задание содержит:

- Предустановленные задания.
- Внешние задания (аналоговые входы, частотно-импульсные входы, входы цифрового потенциометра и задания по последовательной коммуникационной шине).
- Предустановленное относительное задание
- Уставку, управляемую обратной связью.

В приводе может программироваться до 8 предустановленных заданий. Активное предустановленное задание можно выбрать с помощью цифровых входов или по шине последовательной связи. Задание можно также подать извне, чаще всего с помощью аналогового входа. Этот внешний источник выбирается одним из параметров источника задания 3 (пар. 3-15, 3-16 и 3-17). DigiPot – цифровой потенциометр. Его также часто называют регулятором повышения/понижения скорости или регулятором плавающей запятой. Чтобы установить разгон, один цифровой вход программируют на увеличение задания, а другой – на его уменьшение. Третий цифровой вход может использоваться для сброса задания от цифрового потенциометра. Результирующее внешнее задание образуется суммированием источ-

ников задания и задания по шине. В качестве активного задания можно выбрать внешнее, предустановленное задание или сумму этих двух заданий. Наконец, задание можно масштабировать с помощью предустановленного относительного задания (пар. 3-14).

Масштабированное задание вычисляется следующим образом:

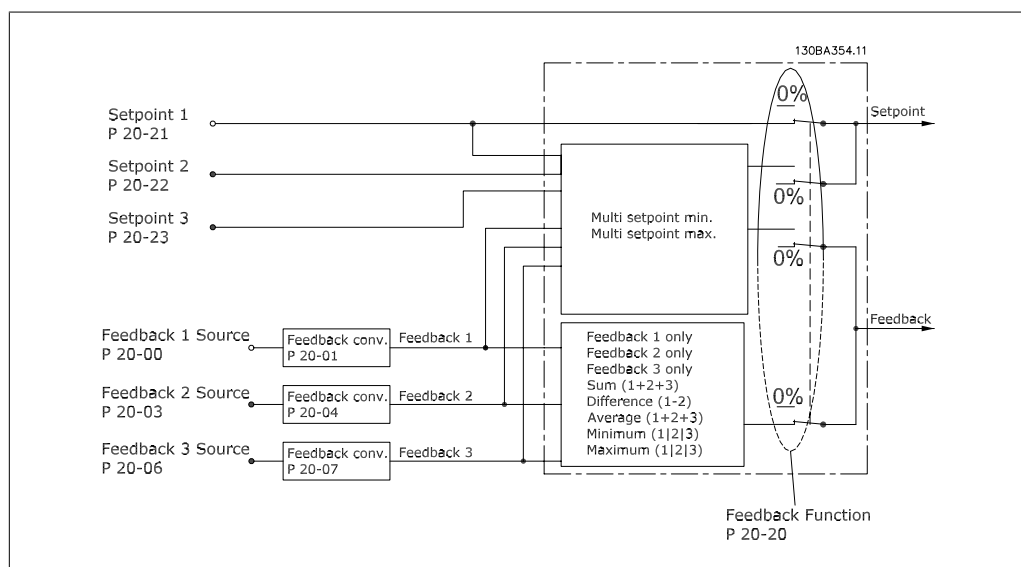
$$\text{Задание} = X + X \times \left(\frac{Y}{100}\right)$$

Здесь X – внешнее задание, предустановленное задание или их сумма, а Y – предустановленное относительное задание (пар. 3-14) в процентах.

Внимание
Если предустановленное относительное задание Y (пар. 3-14) установлено равным 0 %, то функция масштабирования на задание действовать не будет

2.9.9. Формирование обратной связи

Ниже представлена блок-схема, поясняющая методику формирования сигнала обратной связи.



Функцию формирования сигнала обратной связи можно конфигурировать таким образом, чтобы она действовала с приложениями, требующими усовершенствованного регулятора, например с несколькими уставками и несколькими сигналами обратной связи. Общеизвестны три типа управления:

Одна зона, одна уставка

Эта конфигурация является базовой. Уставка 1 прибавляется к любому другому заданию (если оно имеется, см. "Формирование задания"), и сигнал обратной связи выбирается с помощью параметра 20-20.

Несколько зон, одна уставка

При этой конфигурации используется два или три датчика обратной связи, но только одна уставка. Сигналы обратной связи могут складываться, вычитаться (только сигналы обратной связи 1 и 2) или усредняться. Кроме того, может использоваться максимальное или минимальное значение. В этой конфигурации используется только уставка 1.

Несколько зон, несколько уставок

Используется индивидуальное задание уставки для каждого сигнала обратной связи. Регулятор с обратной связью привода выбирает одну пару для управления приводом исходя из выбора пользователем значения параметра 20-20. Если выбран *Максимум нескольких уставок* [14], то скоростью двигателя управляет пара уставка / сигнал обратной связи с наименьшей разностью. (Следует иметь в виду, что отрицательная величина всегда меньше положительной величины).

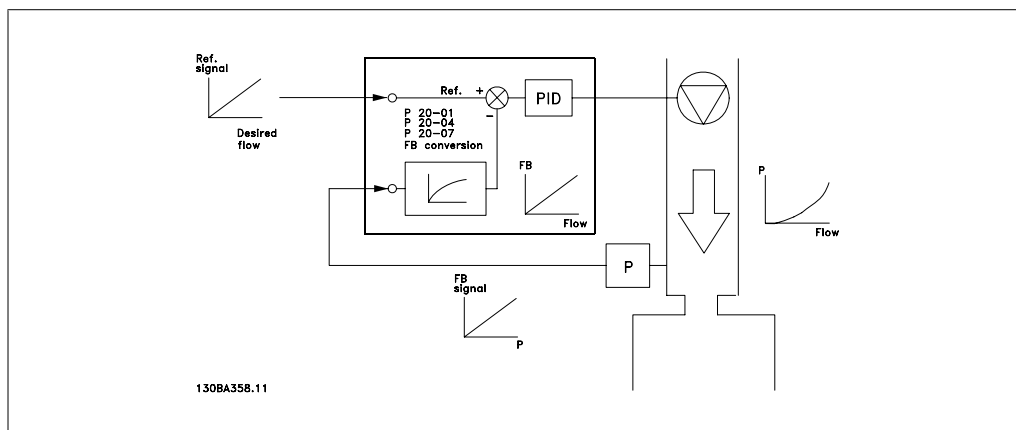
Если выбран *Минимум нескольких уставок* [13], то скоростью двигателя управляет пара уставка / сигнал обратной связи с наибольшей разностью. *Максимум нескольких уставок* [14] стремится поддерживать все зоны на уровне или ниже соответствующих уставок, а *Минимум нескольких уставок* [13] – на уровне или выше соответствующих уставок.

Пример:

В регуляторе с двумя зонами и двумя уставками уставка зоны 1 равна 15 бар, а сигнал обратной связи эквивалентен 5,5 бар. Уставка зоны 2 равна 4,4 бар, а сигнал обратной связи эквивалентен 4,6 бар. Если выбрано значение *Максимум нескольких уставок* [14], на ПИД-регуляторе устанавливаются уставка и сигнал обратной связи зоны 1, поскольку она имеет меньшую разность (сигнал обратной связи больше уставки, т.е. разность отрицательная). Если выбрано значение *Минимум нескольких уставок* [13], на ПИД-регуляторе устанавливаются уставка и сигнал обратной связи зоны 2, поскольку она имеет большую разность (сигнал обратной связи меньше уставки, т.е. разность положительная).

2.9.10. Преобразование обратной связи

В некоторых применениях может оказаться полезным преобразование сигнала обратной связи. Одним примером такого применения является использование сигнала давления для формирования сигнала обратной связи по расходу. Поскольку квадратный корень из давления пропорционален расходу, то квадратный корень из сигнала давления дает величину, пропорциональную расходу. Это показано ниже.

**2.10. Общие вопросы ЭМС****2.10.1. Общие вопросы ЭМС (излучение)**

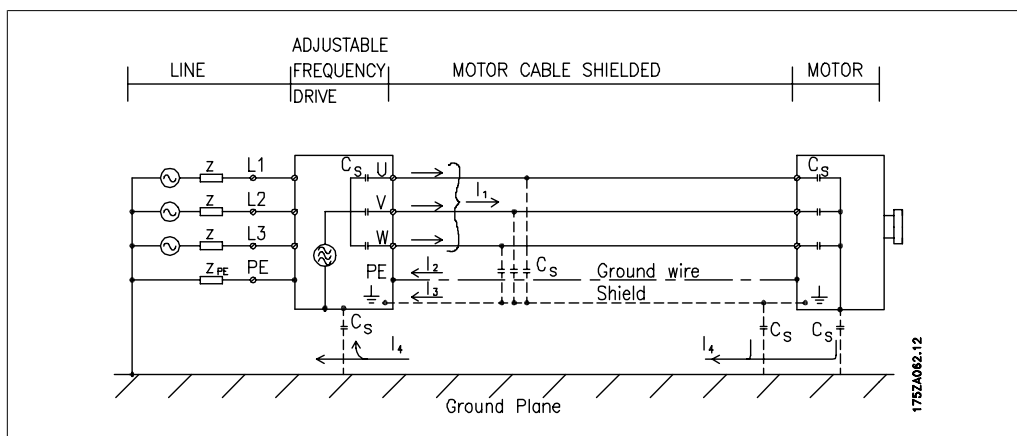
Электрические помехи обычно распространяются по проводящим цепям в диапазоне частот от 150 кГц до 30 МГц. Воздушные помехи из системы привода в диапазоне частот от 30 МГц до 1 ГГц создаются инвертором, кабелем двигателя и двигателем.

Как показано на рисунке ниже, емкостные токи в кабеле двигателя, связанные с высоким значением скорости изменения напряжения двигателя dV/dt , создают токи утечки.


Применение экранированного кабеля двигателя приводит к увеличению тока утечки (см. рисунок ниже), поскольку емкостная проводимость на землю таких кабелей больше, чем у неэкранированных. Если ток утечки не фильтруется, он вызывает большие помехи в сети в ВЧ-диапазоне ниже приблизительно 5 МГц. Поскольку ток утечки (I_1) возвращается в устройство через экран (I_3), то, в соответствии с рисунком внизу, экранированный кабель двигателя принципиально может создавать только небольшое электромагнитное поле (I_4).

Экран снижает излучаемые помехи, но увеличивает низкочастотные помехи в сеть. Экран кабеля двигателя должен подключаться к корпусу преобразователя частоты и к корпусу двигателя. Наилучшим образом это делается с использованием соединенных с экраном зажимов, позволяющих исключить применение скрученных концов экрана (косичек). Косички увеличивают сопротивление экрана на высоких частотах, что снижает эффект экранирования и увеличивает ток утечки (I_4).

Если экранированный кабель используется для шины fieldbus, для подключения реле, в качестве кабеля управления, для передачи сигналов и подключения тормоза, экран должен присоединяться к корпусу на обоих концах. Однако в некоторых случаях может потребоваться разрыв экрана, чтобы исключить замкнутый контур тока.



Если экран должен быть расположен на монтажной плате преобразователя частоты, эта плата должна быть металлической, поскольку токи экрана должны передаваться обратно на блок. Кроме того, следует обеспечить хороший электрический контакт монтажной платы с шасси преобразователя частоты через крепежные винты.

Внимание

 При использовании неэкранированного кабеля некоторые требования к излучению помех не могут быть удовлетворены, хотя требования к помехозащитности выполняются.

Для уменьшения уровня помех, создаваемых всей системой (блоком и установкой), кабели двигателя и тормоза должны быть как можно короче. Не прокладывайте сигнальные кабели чувствительных устройств вдоль кабелей двигателя и тормоза. ВЧ-помехи с частотами выше 50 МГц (распространяющиеся по воздуху) создаются, главным образом, электронными устройствами управления.

2.10.2. Результаты проверки ЭМС (излучение помех, помехоустойчивость)

Тип фильтра ВЧ-помех	Кондуктивные помехи			Излучение	
	Производственные условия эксплуатации		Жилищно-коммунальные объекты, предприятия торговли и легкой промышленности	Производственные условия эксплуатации	Жилищно-коммунальные объекты, предприятия торговли и легкой промышленности
Настройка	EN 55011, класс A2	EN 55011, класс A1	EN 55011, класс B	EN 55011, класс A1	EN 55011, класс B
H1					
0,25-45 кВт 200-240 В	150 м	150 м 1)	50 м	Да	Нет
0,25-90 кВт 380-480 В	150 м	150 м	50 м	Да	Нет
H2					
0,25-3,7 кВт 200-240 В	5 м	Нет	Нет	Нет	Нет
5,5-45 кВт 200-240 В	25 м	Нет	Нет	Нет	Нет
0,25-7,5 кВт 380-480 В	5 м	Нет	Нет	Нет	Нет
11-90 кВт 380-480 В	25 м	Нет	Нет	Нет	Нет
H3					
0,25-45 кВт 200-240 В	75 м	50 м 1)	10 м	Да	Нет
0,25-90 кВт 380-480 В	75 м	50 м	10 м	Да	Нет

Таблица 2.1: Результаты проверки ЭМС (излучение помех, помехоустойчивость)

- 1) Приводы 11 кВт 200 В с характеристиками H1 и H2 поставляются в корпусе типа B1.
Приводы 11 кВт 200 В с характеристиками H3 поставляются в корпусе типа B2.

2.10.3. Требуемые уровни соответствия

Стандарт / условия эксплуатации	Жилищно-коммунальные объекты, предприятия торговли и легкой промышленности		Производственные условия эксплуатации	
	Кондуктивные	Излучаемые	Кондуктивные	Излучаемые
IEC 61000-6-3 (групповой)	Класс B	Класс B		
IEC 61000-6-4			Класс A1	Класс A1
EN 61800-3 (ограниченный)	Класс A1	Класс A1	Класс A1	Класс A1
EN 61800-3 (без ограничений)	Класс B	Класс B	класс A2	класс A2

EN 55011:	Пороговые значения и способы измерения радиопомех от высокочастотного промышленного, научного и медицинского оборудования.
Класс A1:	Оборудование, используемое в коммунальной электросети. Ограниченное распространение.
Класс A2:	Оборудование, используемое в коммунальной электросети.
Класс B1:	Оборудование, применяемое в зонах с коммунальной сетью электропитания (жилые кварталы, торговое оборудование и легкая промышленность). Неограниченное распространение.

2.10.4. ЭМС: помехоустойчивость

Для подтверждения устойчивости к помехам, возникающим при протекании электрических процессов, система, включающая в себя преобразователь частоты (с дополнительными устройствами, если они существенны), экранированные кабели управления, блок управления с потенциометром, кабель двигателя и двигатель, была подвергнута соответствующим испытаниям на воздействие помех.

Испытания проводились в соответствии со следующими базовыми стандартами:

- **EN 61000-4-2 (IEC 61000-4-2): Электростатические разряды (ESD).** Воспроизведение электростатических разрядов, связанных с присутствием человека.
- **EN 61000-4-3 (IEC 61000-4-3): Излучение, создаваемое проникающим электромагнитным полем, с амплитудной модуляцией.** Воспроизведение воздействий радиолокационного оборудования и оборудования связи, а также мобильных средств связи.
- **EN 61000-4-4 (IEC 61000-4-4): Импульсные переходные процессы.** Воспроизведение помех, связанных с коммутацией контакторов, реле и подобных устройств
- **EN 61000-4-5 (IEC 61000-4-5): Переходные процессы с бросками напряжения.** Воспроизведение переходных процессов, связанных, например, с ударом молнии вблизи установок.
- **EN 61000-4-6 (IEC 61000-4-6): Синфазные помехи ВЧ-помехи.** Воспроизведение воздействия радиопередающего оборудования, подключенного к соединительным кабелям.

См. следующую форму для контроля помехоустойчивости в соответствии с требованиями ЭМС

VLT AQUA; 200-240 В, 380-480 В					
Базовый стандарт	Импульсы IEC 61000-4-4	Броски напряжения IEC 61000-4-5	Эл.-статич. разряды IEC 61000-4-2	Излучаемое электромагнитное поле IEC 61000-4-3	Напряжение ВЧ-помех общего вида IEC 61000-4-6
Критерий приемки	В	В	В	А	А
Линия	4 кВ СМ	2 кВ/2 Ом DM 4 кВ/12 Ом СМ	—	—	10 Вэфф
Двигатель	4 кВ СМ	4 кВ/2 Ом ¹⁾	—	—	10 Вэфф
Тормоз	4 кВ СМ	4 кВ/2 Ом ¹⁾	—	—	10 Вэфф
Устройство распределения нагрузки	4 кВ СМ	4 кВ/2 Ом ¹⁾	—	—	10 Вэфф
Цепи управления	2 кВ СМ	2 кВ/2 Ом ¹⁾	—	—	10 Вэфф
Стандартная шина	2 кВ СМ	2 кВ/2 Ом ¹⁾	—	—	10 Вэфф
Провода реле	2 кВ СМ	2 кВ/2 Ом ¹⁾	—	—	10 Вэфф
Дополнительные устройства и шина Fieldbus	2 кВ СМ	2 кВ/2 Ом ¹⁾	—	—	10 Вэфф
Кабель для LCP	2 кВ СМ	2 кВ/2 Ом ¹⁾	—	—	10 Вэфф
Внешнее питание 24 В=	2 кВ СМ	0,5 кВ/2 Ом DM 1 кВ/12 Ом СМ	—	—	10 Вэфф
Корпус	—	—	8 кВ AD 6 кВ CD	10 В/м	—

AD: электростатический разряд через воздух
 CD: электростатический разряд при контакте
 СМ: синфазный режим
 DM: дифференциальный режим
 1. Наводка на экран кабеля.

Таблица 2.2: Помехоустойчивость

2.11. Гальваническая развязка (PELV)

PELV обеспечивает защиту с помощью очень низкого напряжения. Считается, что защита от поражения электрическим током обеспечена, если электрическое питание имеет изоляцию типа PELV, и монтаж выполнен в соответствии с требованиями, изложенными в местных / государственных нормативах для источников PELV.

Все клеммы управления и выводы реле 01-03/04-06 соответствуют требованиям PELV (защитное сверхнизкое напряжение) (Это не относится к блокам напряжением 525-600 В и с заземленной ветвью треугольника при напряжении выше 300 В).

Гальваническая (гарантированная) развязка достигается путем выполнения требований по повышенной изоляции и за счет соответствующей длины путей утечек тока и зазоров. Эти требования приведены в стандарте EN 61800-5-1.

Компоненты, которые обеспечивают электрическую изоляцию в соответствии приведенным ниже описанием, также отвечают требованиям повышенной изоляции и выдерживают соответствующие испытания согласно стандарту EN 61800-5-1.

Гальваническую развязку можно видеть в шести местах (см. рисунок):

Чтобы обеспечить защиту PELV, все соединения с клеммами управления должны быть выполнены в соответствии с требованиями PELV, например, термистор должен иметь усиленную/двойную изоляцию.

1. Источник питания (SMPS) с изоляцией сигнала U_{DC} , характеризующего текущее напряжение промежуточной цепи;
2. Устройство управления транзисторами IGBT (запускающие трансформаторы/оптопары).
3. Измерительные преобразователи тока.
4. Оптопара, модуль торможения.
5. Внутренние цепи защиты от бросков тока, фильтры ВЧ-помех и устройства для измерения температуры.
6. Заказные реле.

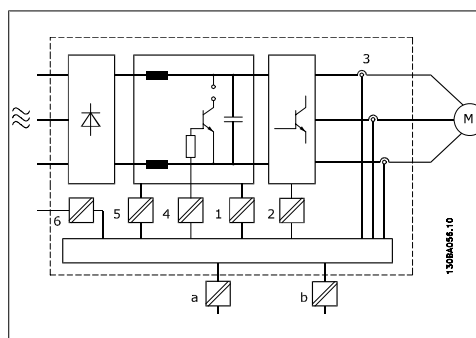


Рисунок 2.2: Гальваническая развязка

Функциональная гальваническая развязка (на схеме обозначена а и b) предназначена для дополнительного резервного питания 24 В и стандартного интерфейса шины RS 485.



В случае высоты над уровнем моря более 2 км обратитесь в компанию Danfoss Drives относительно требований PELV.

2.12. Ток утечки на землю




Предупреждение.

Прикосновение к токоведущим частям может привести к смерти даже после того, как оборудование было отключено от сети.

Убедитесь также, что отключены все прочие входные напряжения, такие как системы разделения нагрузки (подключение промежуточной цепи постоянного тока), а также подключение двигателя для кинетического резервирования.

Прежде чем касаться любых электрических деталей, подождите не менее 15 минут.

Более короткое время допустимо только в том случае, если это указано на паспортной табличке конкретного устройства.



Ток утечки
Ток утечки на землю преобразователя частоты превышает 3,5 мА. Для обеспечения надежного механического подсоединения заземляющего кабеля к цепи заземления (клемма 95) сечение кабеля должно быть не менее 10 мм² или заземление должно быть выполнено двумя соответствующими проводами, присоединенными отдельно.

Датчик остаточного тока
Это устройство может создавать постоянный ток в защитном проводнике. Если для дополнительной защиты используется датчик остаточного тока (RCD), то на стороне питания должен устанавливаться датчик остаточного тока только типа В (с временной задержкой). См. также Инструкцию по применению RCD, MN.90.Gx.yy.
Защитное заземление преобразователя частоты и применение датчика остаточного тока должны соответствовать государственным и местным правилам.

2.13. Управление с помощью функции торможения

2.13.1. Выбор тормозного резистора

В некоторых применениях, например в центрифугах, желательно останавливать двигатель гораздо быстрее, чем этого можно достигнуть путем управления замедлением или при свободном вращении. В этих случаях может использоваться динамическое торможение с помощью тормозного резистора. Применение тормозного резистора обеспечивает поглощение выделяемой энергии в тормозном резисторе, а не в преобразователе частоты.

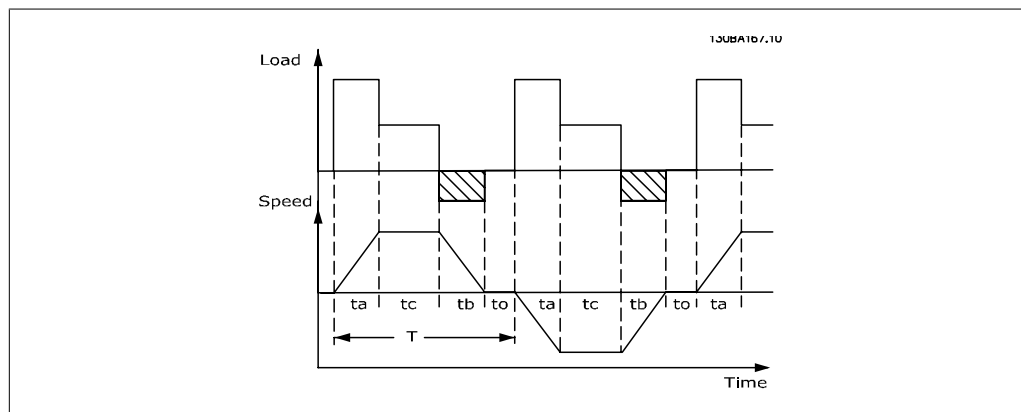
Если величина кинетической энергии, передаваемой в резистор в каждом интервале торможения, не известна, среднюю мощность можно рассчитать на основе времени цикла и времени торможения, образующих прерывистый рабочий цикл. Прерывистый рабочий цикл резистора показывает интервал времени, в течение которого резистор включен. На приведенном ниже рисунке показан типичный цикл торможения.

Прерывистый рабочий цикл для резистора рассчитывается следующим образом:

$$\text{Рабочий цикл} = t_b / T$$

T = время цикла в секундах

t_b - время торможения в секундах (за время цикла)



Компания Danfoss предлагает тормозные резисторы с рабочим циклом 5, 10 и 40 %, пригодные для использования с преобразователями частоты серии FC202 AQUA. Если применяется резистор с рабочим циклом 10 %, это позволяет поглощать энергию торможения в течение 10 % времени цикла, в то время как остальные 90 % времени цикла используются для рассеивания тепла резистором.

За дополнительными рекомендациями по выбору обратитесь в компанию Danfoss.



Внимание

При коротком замыкании тормозного транзистора мощность, рассеиваемая в тормозном резисторе, может быть ограничена только путем отключения преобразователя частоты от питающей сети с помощью сетевого выключателя или контактора. (Контактор может управляться преобразователем частоты).

2.13.2. Управление с помощью функции торможения

Торможение служит для ограничения напряжения в промежуточной цепи, когда двигатель работает в режиме генератора. Это происходит, например, если нагрузка вращает двигатель, и в цепи постоянного тока накапливается энергия. Тормоз представляет собой схему прерывателя с подключением внешнего тормозного резистора. Внешнее размещение тормозного резистора имеет следующие преимущества:

- Тормозной резистор можно выбирать исходя из конкретного применения.
- Энергию торможения можно рассеивать за пределами панели управления, т.е. там, где эта энергия может использоваться.
- В случае перегрузки тормозного резистора электронные блоки преобразователя частоты не будут перегреваться.

Тормоз защищен от короткого замыкания тормозного резистора, а тормозной транзистор контролируется с целью обнаружения его короткого замыкания. Для защиты тормозного резистора от перегрузки в случае возникновения неисправности преобразователя частоты может использоваться релейный/цифровой выход.

Кроме того, тормозной резистор обеспечивает возможность считывания значений мгновенной мощности и средней мощности за последние 120 секунд. Тормоз может также контролировать мощность торможения и обеспечивать, чтобы она не превышала предела, установленного в параметре 2-12. В параметре 2-13 выбирается функция, которая будет выполняться, когда мощность, передаваемая на тормозной резистор, превысит предел, установленный в параметре 2-12.



Внимание

Контроль мощности тормоза не является защитной функцией: для этой цели требуется тепловое реле. Цепь тормозного резистора не защищена от утечки на землю.

Вместо функции торможения можно с помощью параметра 2-17 выбрать функцию *Контроль перенапряжения* (исключая тормозной резистор). Данная функция активна для всех агрегатов. Функция дает возможность избежать отключения преобразователя частоты при возрастании напряжения в цепи постоянного тока. Это достигается путем увеличения выходной частоты с целью ограничения напряжения, поступающего из цепи постоянного тока. Данная функция удобна, например, при очень коротком времени замедления, поскольку предотвращается отключение преобразователя частоты. В этом случае время замедления увеличивается.

2.14. Управление механическим тормозом

2.14.1. Прокладка кабелей

Отвечают требованиям ЭМС (витые/экранированные)

Для уменьшения электрических помех от проводов между тормозным резистором и преобразователем частоты, провода должны быть свиты.

Для улучшения характеристик ЭМС может использоваться металлический экран.

2.15. Экстремальные рабочие условия

Короткое замыкание (между фазами двигателя)

Преобразователь частоты имеет защиту от короткого замыкания, основанную на измерении тока в каждой из трех фаз двигателя или в цепи постоянного тока. Короткое замыкание между двумя выходными фазами приводит к перегрузке инвертора по току. Инвертор отключится отдельно, когда ток короткого замыкания превысит допустимое значение (аварийный сигнал 16 – отключение с блокировкой).

Для защиты привода от короткого замыкания на выходах распределения нагрузки и торможения обратитесь к руководящим указаниям по проектированию.

Коммутация на выходе

Коммутация цепей на выходе между двигателем и преобразователем частоты вполне допустима. Любая коммутация на выходе не может привести к повреждению преобразователя частоты. Однако может появиться сообщение о неисправности.

Перенапряжение, создаваемое двигателем в генераторном режиме

Напряжение в промежуточной цепи увеличивается, когда двигатель переходит в генераторный режим. Это происходит в следующих случаях.

1. Нагрузка вращает двигатель, т.е. нагрузка отдает энергию двигателю.
2. В процессе замедления (уменьшения скорости) при большом моменте инерции, низком трении и слишком малом времени замедления, недостаточном для рассеивания энергии в виде потерь в преобразователе частоты, двигателе и установке.
3. Неверная настройка компенсации скольжения может привести к повышению напряжения в цепи постоянного тока.

Блок управления может попытаться скорректировать изменение скорости, если это возможно (пар. 2-17 *Контроль перенапряжения*).

При достижении определенного уровня напряжения инвертор отключается для защиты транзисторов и конденсаторов промежуточной цепи.

Для выбора способа регулирования уровня напряжения промежуточной цепи см. параметры 2-10 и 2-17.

Высокая температура

Высокая температура окружающей среды способна вызвать перегрев преобразователя частоты.

Пропадание напряжения сети

При пропадании напряжения сети преобразователь частоты продолжает работать, пока напряжение промежуточной цепи не снизится до минимального уровня, при котором проис-

ходит выключение преобразователя; обычно напряжение отключения на 15 % ниже минимально допустимого напряжения питания, на которое рассчитан преобразователь.

Продолжительность работы инвертора при выбеге определяется напряжением сети перед пропаданием питания и нагрузкой двигателя.

Статическая перегрузка в режиме VVC^{plus} (векторного управления напряжением)

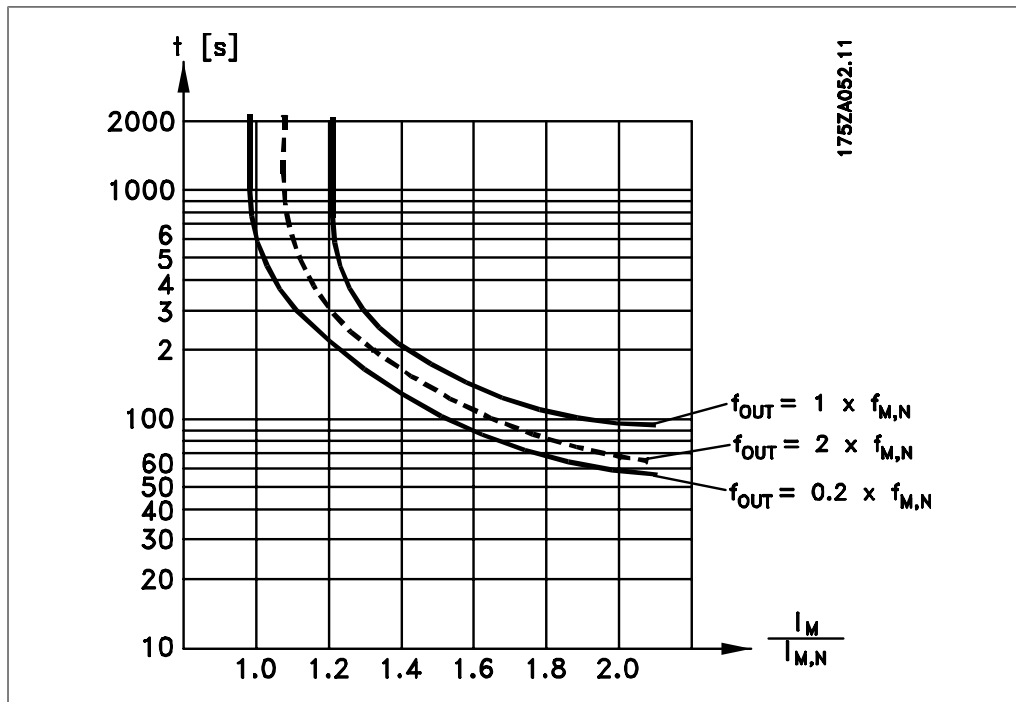
При перегрузке преобразователя частоты (достигнут предел момента, заданный пар. 4-16/4-17) регуляторы уменьшают выходную частоту для снижения нагрузки.

При сильной перегрузке ток может оказаться столь большим, что это приведет к отключению преобразователя частоты примерно через 5-10 с.

Работа на предельном крутящем моменте ограничена временем (0-60 с), которое задается параметром 14-25.

2.15.1. Тепловая защита двигателя

Температура двигателя вычисляется исходя из тока двигателя, выходной частоты и времени или характеристик термистора. См. параметр 1-90 в главе *Программирование*.



2.15.2. Режим безопасного останова

FC 202 может выполнять защитную функцию «Неконтролируемый останов путем отключения питания» (как определено проектом стандарта IEC 61800-5-2) или функцию останова категории 0 (в соответствии с определением в стандарте EN 60204-1).

Эта функция разработана и одобрена в соответствии с требованиями безопасности категории 3 согласно стандарту EN 954-1. Такой режим называется безопасным остановом.

Перед внедрением и использованием в установке безопасного останова FC 202 необходимо выполнить тщательный анализ опасностей, чтобы определить, являются ли функция безопасного останова и категория безопасности FC 202 подходящими и обоснованными.

Функция безопасного останова активизируется путем снятия напряжения с клеммы 37 безопасного инвертора. При подключении безопасного инвертора к внешним устройствам защиты, имеющим реле безопасности, можно обеспечить в установке безопасный останов категории 1. Функция безопасного останова привода FC 202 может использоваться с асинхронными и синхронными двигателями.



Включение аварийного останова (т.е. снятие напряжения +24 В с клеммы 37) не обеспечивает электробезопасность.



Внимание

Функция безопасного останова привода FC 202 может использоваться с асинхронными и синхронными двигателями. Может случиться, что в силовых полупроводниковых приборах преобразователя частоты возникнет два отказа. При использовании синхронных двигателей это может привести к «остаточному» вращению. Угол поворота вала оценивается величиной $360/(\text{число полюсов})$. Это следует учитывать в системах с синхронными двигателями, и необходимо принять меры, исключающие возникновение проблем, влияющих на безопасность. Такая ситуация невозможна с асинхронными двигателями.



Внимание

Для использования режима безопасного останова в соответствии с требованиями стандарта EN-954-1, категория 3, необходимо выполнить ряд условий при организации его в установке. Более подробная информация содержится в разделе *Установка безопасного останова*.



Внимание

Преобразователь частоты не обеспечивает надежную защиту от непреднамеренной или умышленной подачи напряжения на клемму 37 и последующей переустановки. Необходимо обеспечить эту защиту с помощью размыкающего устройства, соответствующей конструкции системы или организационных мероприятий.

Более подробная информация приведена в разделе *Система безопасного останова*.

3. Выбор VLT AQUA

3.1. Общие технические характеристики

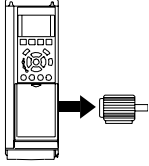
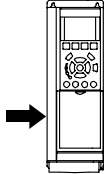
3.1.1. Питание от сети 3 x 200-240 В~

Нормальная перегрузка 110 % в течение 1 минуты					
Питание от сети 200-240 В~					
Преобразователь частоты	PK25	PK37	PK55	PK75	
Типовая мощность на валу [кВт]	0.25	0.37	0.55	0.75	
Типовая мощность на валу [л.с.] при напряжении 208 В	0.3	0.5	0.75	1.0	
Корпус					
IP 20	A2	A2	A2	A2	
IP 55	A5	A5	A5	A5	
IP 66	A5	A5	A5	A5	
Выходной ток					
	Длительный (3 x 200-240 В) [A]	1.8	2.4	3.5	4.6
	Прерывистый (3 x 200-240 В) [A]	2.9	3.8	5.6	7.4
	Длительная Мощность (208 В~) [кВА]	0.65	0.86	1.26	1.66
	Макс. сечение кабеля: (сетевой, для двигателя, для тормоза)	24 - 10 AWG			
	Макс. сечение кабеля [мм ² /AWG]	0,2 - 4 мм ²			
Макс. входной ток					
	Длительный (3 x 200-240 В) [A]	1.6	2.2	3.2	4.1
	Прерывистый (3 x 200-240 В) [A]	2.6	3.5	5.1	6.6
	Макс. плавкие предохранители ¹⁾ [A]	10	10	10	10
	Окружающая среда				
	Расчетные потери мощности при номинальной максимальной нагрузке [Вт] ⁴⁾	21	29	42	54
	Масса, корпус IP 20 [кг]	4.7	4.7	4.8	4.8
КПД ⁴⁾	0.94	0.94	0.95	0.95	

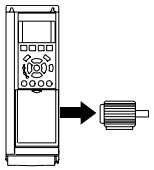
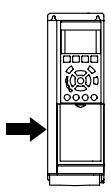
1. Подробнее о типе плавкого предохранителя см. раздел *Плавкие предохранители*
2. Американский сортамент проводов.
3. Измеряется с использованием экранированных проводов двигателя длиной 5 м при номинальной нагрузке и номинальной частоте.
4. Типовые значения потерь мощности приводятся при номинальной нагрузке, предполагается, что они находятся в пределах допуска +/-15 % (допуск связан с изменениями напряжения и различием характеристик кабелей). Значения получены исходя из КПД типового двигателя (граница $eff2/eff3$). Для двигателей с более низким КПД потери в преобразователе возрастают и наоборот. Если частота коммутации превышает номинальную, потери могут существенно возрасти.
Приведенные данные учитывают мощность, потребляемую панелью управления и типовыми платами управления. Дополнительные устройства и нагрузка пользователя могут привести к увеличению потерь на величину до 30 Вт. (Хотя обычно при полной нагрузке платы управления и при установке дополнительных плат в гнездах А или В увеличение потерь составляет всего 4 Вт для каждой платы).
Несмотря на то, что измерения выполняются с помощью самого современного оборудования, погрешность некоторых измерений может составлять +/-5 %.

Нормальная перегрузка 110 % в течение 1 минуты						
Питание от сети 200-240 В~						
Преобразователь частоты	P1K1	P1K5	P2K2	P3K0	P3K7	
Типовая мощность на валу [кВт]	1.1	1.5	2.2	3	3.7	
Типовая мощность на валу [л.с.] при напряжении 208 В	1.5	2	3	4	5	
Корпус						
IP 20	A2	A2	A2	A3	A3	
IP 55	A5	A5	A5	A5	A5	
IP 66	A5	A5	A5	A5	A5	
Выходной ток						
	Длительный (3 x 200-240 В) [A]	6.6	7.5	10.6	12.5	16.7
	Прерывистый (3 x 200-240 В) [A]	7.3	8.3	11.7	13.8	18.4
	Длительный Мощность (208 В~) [кВА]	2.38	2.70	3.82	4.50	6.00
	Макс. сечение кабеля: (сетевой, для двигателя, для тормоза) [мм ² /AWG]				4/10	
	Макс. входной ток					
	Длительный (3 x 200-240 В) [A]	5.9	6.8	9.5	11.3	15.0
	Прерывистый (3 x 200-240 В) [A]	6.5	7.5	10.5	12.4	16.5
	Макс. плавкие предохранители ¹⁾ [A]	20	20	20	32	32
	Окружающая среда					
	Расчетные потери мощности при номинальной максимальной нагрузке [Вт] ⁴⁾	63	82	116	155	185
	Вес, корпус IP 20 [кг]	4.9	4.9	4.9	6.6	6.6
	Вес, корпус IP 21 [кг]	5.5	5.5	5.5	7.5	7.5
	Вес, корпус IP 55 [кг]	13.5	13.5	13.5	13.5	13.5
Вес, корпус IP 66 [кг]	13.5	13.5	13.5	13.5	13.5	
КПД ⁴⁾	0.96	0.96	0.96	0.96	0.96	

1. Подробнее о типе плавкого предохранителя см. раздел *Плавкие предохранители*
2. Американский сортамент проводов.
3. Измеряется с использованием экранированных проводов двигателя длиной 5 м при номинальной нагрузке и номинальной частоте.
4. Типовые значения потерь мощности приводятся при номинальной нагрузке, предполагается, что они находятся в пределах допуска +/-15 % (допуск связан с изменениями напряжения и различием характеристик кабелей).
Значения получены исходя из КПД типового двигателя (граница eff_2/eff_3). Для двигателей с более низким КПД потери в преобразователе возрастают и наоборот. Если частота коммутации превышает номинальную, потери могут существенно возрасти.
Приведенные данные учитывают мощность, потребляемую панелью управления и типовыми платами управления. Дополнительные устройства и нагрузка пользователя могут привести к увеличению потерь на величину до 30 Вт. (Хотя обычно при полной нагрузке платы управления и при установке дополнительных плат в гнездах А или В увеличение потерь составляет всего 4 Вт для каждой платы).
Несмотря на то, что измерения выполняются с помощью самого современного оборудования, погрешность некоторых измерений может составлять +/-5 %.

Нормальная перегрузка 110 % в течение 1 минуты					
Питание от сети 200-240 В~					
Преобразователь частоты	P5K5	P7K5	P11K	P15K	
Типовая мощность на валу [кВт]	5.5	7.5	11	15	
Типовая мощность на валу [л.с.] при напряжении 208 В	7.5	10	15	20	
Корпус					
IP 21	B1	B1	B2	B2	
IP 55	B1	B1	B2	B2	
IP 66	B1	B1	B2	B2	
Выходной ток					
	Длительный (3 x 200-240 В) [А]	24.2	30.8	46.2	59.4
	Прерывистый (3 x 200-240 В) [А]	26.6	33.9	50.8	65.3
	Длительный Мощность (208 В~) [кВА]	8.7	11.1	16.6	21.4
	Макс. сечение кабеля: (сетевой, для двигателя, для тормоза) [мм ² /AWG]		10/7		35/2
Макс. входной ток					
	Длительный (3 x 200-240 В) [А]	22.0	28.0	42.0	54.0
	Прерывистый (3 x 200-240 В) [А]	24.2	30.8	46.2	59.4
	Макс. плавкие предохранители ¹⁾ [А]	63	63	63	80
	Окружающая среда				
	Расчетные потери мощности при номинальной максимальной нагрузке [Вт] ⁴⁾	269	310	447	602
	Вес, корпус IP 20 [кг]				
	Вес, корпус IP 21 [кг]	23	23	23	27
	Вес, корпус IP 55 [кг]	23	23	23	27
Вес, корпус IP 66 [кг]	23	23	23	27	
КПД ⁴⁾	0.96	0.96	0.96	0.96	

1. Подробнее о типе плавкого предохранителя см. раздел *Плавкие предохранители*
2. Американский сортамент проводов.
3. Измеряется с использованием экранированных проводов двигателя длиной 5 м при номинальной нагрузке и номинальной частоте.
4. Типовые значения потерь мощности приводятся при номинальной нагрузке, предполагается, что они находятся в пределах допуска +/-15 % (допуск связан с изменениями напряжения и различием характеристик кабелей). Значения получены исходя из КПД типового двигателя (граница $eff2/eff3$). Для двигателей с более низким КПД потери в преобразователе возрастают и наоборот. Если частота коммутации превышает номинальную, потери могут существенно возрасти.
Приведенные данные учитывают мощность, потребляемую панелью управления и типовыми платами управления. Дополнительные устройства и нагрузка пользователя могут привести к увеличению потерь на величину до 30 Вт. (Хотя обычно при полной нагрузке платы управления и при установке дополнительных плат в гнездах А или В увеличение потерь составляет всего 4 Вт для каждой платы).
Несмотря на то, что измерения выполняются с помощью самого современного оборудования, погрешность некоторых измерений может составлять +/-5 %.

Нормальная перегрузка 110 % в течение 1 минуты						
Питание от сети 200-240 В~						
Преобразователь частоты	P18K	P22K	P30K	P37K	P45K	
Типовая мощность на валу [кВт]	18.5	22	30	37	45	
Типовая мощность на валу [л.с.] при напряжении 208 В	25	30	40	50	60	
Корпус						
IP 21	C1	C1	C2	C2	C2	
IP 55	C1	C1	C2	C2	C2	
IP 66	C1	C1	C2	C2	C2	
Выходной ток						
	Длительный (3 x 200-240 В) [A]	74.8	88.0	115	143	170
	Прерывистый (3 x 200-240 В) [A]	82.3	96.8	127	157	187
	Длительная мощность (208 В~) [кВА]	26.9	31.7	41.4	51.5	61.2
	Макс. сечение кабеля: (сетевой, для двигателя, для тормоза) [мм ² /AWG]	50/1/0		95/4/0		120/250 MCM
Макс. входной ток						
	Длительный (3 x 200-240 В) [A]	68.0	80.0	104.0	130.0	154.0
	Прерывистый (3 x 200-240 В) [A]	74.8	88.0	114.0	143.0	169.0
	Макс. плавкие предохранители ¹⁾ [A]	125	125	160	200	250
	Окружающая среда					
	Расчетные потери мощности при номинальной максимальной нагрузке [Вт] ⁴⁾	737	845	1140	1353	1636
	Вес, корпус IP 20 [кг]					
	Вес, корпус IP 21 [кг]	45	45	65	65	65
	Вес, корпус IP 55 [кг]	45	45	65	65	65
Вес, корпус IP 66 [кг]	45	45	65	65	65	
КПД ⁴⁾	0.96	0.97	0.97	0.97	0.97	

1. Подробнее о типе плавкого предохранителя см. раздел *Плавкие предохранители*
2. Американский сортамент проводов.
3. Измеряется с использованием экранированных проводов двигателя длиной 5 м при номинальной нагрузке и номинальной частоте.
4. Типовые значения потерь мощности приводятся при номинальной нагрузке, предполагается, что они находятся в пределах допуска +/-15 % (допуск связан с изменениями напряжения и различием характеристик кабелей). Значения получены исходя из КПД типового двигателя (граница $eff2/eff3$). Для двигателей с более низким КПД потери в преобразователе возрастают и наоборот. Если частота коммутации превышает номинальную, потери могут существенно возрасти.
Приведенные данные учитывают мощность, потребляемую панелью управления и типовыми платами управления. Дополнительные устройства и нагрузка пользователя могут привести к увеличению потерь на величину до 30 Вт. (Хотя обычно при полной нагрузке платы управления и при установке дополнительных плат в гнездах А или В увеличение потерь составляет всего 4 Вт для каждой платы).
Несмотря на то, что измерения выполняются с помощью самого современного оборудования, погрешность некоторых измерений может составлять +/-5 %.

3.1.2. Питание от сети 3 x 380-480 В~

Нормальная перегрузка 110 % в течение 1 минуты							
Питание от сети 3 x 380-480 В~							
Преобразователь частоты	PK37	PK55	PK75	P1K1	P1K5		
Типовая мощность на валу [кВт]	0.37	0.55	0.75	1.1	1.5		
Типовая мощность на валу [л.с.] при напряжении 460 В	0.5	0.75	1	1.5	2		
Корпус							
IP 20	A2	A2	A2	A2	A2		
IP 21							
IP 55	A5	A5	A5	A5	A5		
IP 66	A5	A5	A5	A5	A5		
Выходной ток							
	Длительный (3 x 380-440 В) [А]	1.3	1.8	2.4	3	4.1	
	Прерывистый (3 x 380-440 В) [А]	2.1	2.9	3.8	3.3	4.5	
	Длительный (3 x 440-480 В) [А]	1.2	1.6	2.1	2.7	3.4	
	Прерывистый (3 x 440-480 В) [А]	1.9	2.6	3.4	3.0	3.7	
	Длительная мощность (400 В~) [кВА]	0.9	1.3	1.7	2.1	2.8	
	Длительная мощность (460 В~) [кВА]	0.9	1.3	1.7	2.4	2.7	
	Макс. сечение кабеля: (сетевой, для двигателя, для тормоза) [мм ² /AWG]	4/10					
	Макс. входной ток						
		Длительный (3 x 380-440 В) [А]	1.2	1.6	2.2	2.7	3.7
		Прерывистый (3 x 380-440 В) [А]	1.9	2.6	3.5	3.0	4.1
Длительный (3 x 440-480 В) [А]		1.0	1.4	1.9	2.7	3.1	
Прерывистый (3 x 440-480 В) [А]		1.6	2.2	3.0	3.0	3.4	
Макс. плавкие предохранители ¹⁾ [А]		10	10	10	10	10	
Окружающая среда							
Расчетные потери мощности при номинальной максимальной нагрузке [Вт] ⁴⁾		35	42	46	58	62	
Вес, корпус IP 20 [кг]		4.7	4.7	4.8	4.8	4.9	
Вес, корпус IP 55 [кг]		13.5	13.5	13.5	13.5	13.5	
КПД ⁴⁾		0.93	0.95	0.96	0.96	0.97	

1. Подробнее о типе плавкого предохранителя см. раздел *Плавкие предохранители*
2. Американский сортамент проводов.
3. Измеряется с использованием экранированных проводов двигателя длиной 5 м при номинальной нагрузке и номинальной частоте.
4. Типовые значения потерь мощности приводятся при номинальной нагрузке, предполагается, что они находятся в пределах допуска +/-15 % (допуск связан с изменениями напряжения и различием характеристик кабелей).
Значения получены исходя из КПД типового двигателя (граница $eff2/eff3$). Для двигателей с более низким КПД потери в преобразователе возрастают и наоборот. Если частота коммутации превышает номинальную, потери могут существенно возрасти.
Приведенные данные учитывают мощность, потребляемую панелью управления и типовыми платами управления. Дополнительные устройства и нагрузка пользователя могут привести к увеличению потерь на величину до 30 Вт. (Хотя обычно при полной нагрузке платы управления и при установке дополнительных плат в гнездах А или В увеличение потерь составляет всего 4 Вт для каждой платы).
Несмотря на то, что измерения выполняются с помощью самого современного оборудования, погрешность некоторых измерений может составлять +/-5 %.

Нормальная перегрузка 110 % в течение 1 минуты							
Питание от сети 3 x 380-480 В~							
Преобразователь частоты	P2K2	P3K0	P4K0	P5K5	P7K5		
Типовая мощность на валу [кВт]	2.2	3	4	5.5	7.5		
Типовая мощность на валу [л.с.] при напряжении 460 В	3	4	5	7	10		
Корпус							
IP 20	A2	A2	A2	A3	A3		
IP 21							
IP 55	A5	A5	A5	A5	A5		
IP 66	A5	A5	A5	A5	A5		
Выходной ток							
	Длительный (3 x 380-440 В) [A]	5.6	7.2	10	13	16	
	Прерывистый (3 x 380-440 В) [A]	6.2	7.9	11	14.3	17.6	
	Длительный (3 x 440-480 В) [A]	4.8	6.3	8.2	11	14.5	
	Прерывистый (3 x 440-480 В) [A]	5.3	6.9	9.0	12.1	15.4	
	Длительная мощность (400 В~) [кВА]	3.9	5.0	6.9	9.0	11.0	
	Длительная мощность (460 В~) [кВА]	3.8	5.0	6.5	8.8	11.6	
	Макс. сечение кабеля: (сетевой, для двигателя, для тормоза) [мм ² /AWG]						
	Макс. входной ток						
		Длительный (3 x 380-440 В) [A]	5.0	6.5	9.0	11.7	14.4
		Прерывистый (3 x 380-440 В) [A]	5.5	7.2	9.9	12.9	15.8
Длительный (3 x 440-480 В) [A]		4.3	5.7	7.4	9.9	13.0	
Прерывистый (3 x 440-480 В) [A]		4.7	6.3	8.1	10.9	14.3	
Макс. плавкие предохранители ¹⁾ [A]		20	20	20	32	32	
Окружающая среда							
Расчетные потери мощности при номинальной максимальной нагрузке [Вт] ⁴⁾		88	116	124	187	255	
Вес, корпус IP 20 [кг]		4.9	4.9	4.9	6.6	6.6	
Вес, корпус IP 55 [кг]		13.5	13.5	13.5	14.2	14.2	
Вес, корпус IP 66 [кг]		13.5	13.5	13.5	14.2	14.2	
КПД ⁴⁾	0.97	0.97	0.97	0.97	0.97		

1. Подробнее о типе плавкого предохранителя см. раздел *Плавкие предохранители*
2. Американский сортамент проводов.
3. Измеряется с использованием экранированных проводов двигателя длиной 5 м при номинальной нагрузке и номинальной частоте.
4. Типовые значения потерь мощности приводятся при номинальной нагрузке, предполагается, что они находятся в пределах допуска +/-15 % (допуск связан с изменениями напряжения и различием характеристик кабелей).

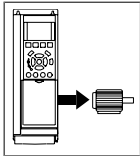
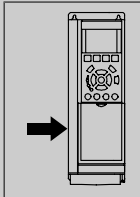
Значения получены исходя из КПД типового двигателя (граница eff_2/eff_3). Для двигателей с более низким КПД потери в преобразователе возрастают и наоборот. Если частота коммутации превышает номинальную, потери могут существенно возрасти.

Приведенные данные учитывают мощность, потребляемую панелью управления и типовыми платами управления. Дополнительные устройства и нагрузка пользователя могут привести к увеличению потерь на величину до 30 Вт. (Хотя обычно при полной нагрузке платы управления и при установке дополнительных плат в гнездах А или В увеличение потерь составляет всего 4 Вт для каждой платы).

Несмотря на то, что измерения выполняются с помощью самого современного оборудования, погрешность некоторых измерений может составлять +/-5 %.

Нормальная перегрузка 110 % в течение 1 минуты						
Питание от сети 3 x 380-480 В~						
Преобразователь частоты	P11K	P15K	P18K	P22K	P30K	
Типовая мощность на валу [кВт]	11	15	18.5	22	30	
Типовая мощность на валу [л.с.] при напряжении 460 В	15	20	25	30	40	
Корпус						
IP 20						
IP 21	B1	B1	B1	B2	B2	
IP 55	B1	B1	B1	B2	B2	
IP 66	B1	B1	B1	B2	B2	
Выходной ток						
	Длительный (3 x 380-440 В) [А]	24	32	37.5	44	61
	Прерывистый (3 x 380-440 В) [А]	26.4	35.2	41.3	48.4	67.1
	Длительный (3 x 440-480 В) [А]	21	27	34	40	52
	Прерывистый (3 x 440-480 В) [А]	23.1	29.7	37.4	44	61.6
	Длительная мощность (400 В~) [кВА]	16.6	22.2	26	30.5	42.3
	Длительная мощность (460 В~) [кВА]	16.7	21.5	27.1	31.9	41.4
	Макс. сечение кабеля:					
	(сетевой, для двигателя, для тормоза) [мм²/AWG]	10/7		35/2		
	Макс. входной ток					
		Длительный (3 x 380-440 В) [А]	22	29	34	40
Прерывистый (3 x 380-440 В) [А]		24.2	31.9	37.4	44	60.5
Длительный (3 x 440-480 В) [А]		19	25	31	36	47
Прерывистый (3 x 440-480 В) [А]		20.9	27.5	34.1	39.6	51.7
Макс. плавкие предохранители ¹⁾ [А]		63	63	63	63	80
Окружающая среда						
Расчетные потери мощности при номинальной максимальной нагрузке [Вт] ⁴⁾		278	392	465	525	739
Вес, корпус IP 20 [кг]						
Вес, корпус IP 21 [кг]		23	23	23	27	27
Вес, корпус IP 55 [кг]		23	23	23	27	27
Вес, корпус IP 66 [кг]	23	23	23	27	27	
КПД ⁴⁾	0.98	0.98	0.98	0.98	0.98	

1. Подробнее о типе плавкого предохранителя см. раздел *Плавкие предохранители*
2. Американский сортамент проводов.
3. Измеряется с использованием экранированных проводов двигателя длиной 5 м при номинальной нагрузке и номинальной частоте.
4. Типовые значения потерь мощности приводятся при номинальной нагрузке, предполагается, что они находятся в пределах допуска +/-15 % (допуск связан с изменениями напряжения и различием характеристик кабелей).
Значения получены исходя из КПД типового двигателя (граница $eff2/eff3$). Для двигателей с более низким КПД потери в преобразователе возрастают и наоборот. Если частота коммутации превышает номинальную, потери могут существенно возрасти.
Приведенные данные учитывают мощность, потребляемую панелью управления и типовыми платами управления. Дополнительные устройства и нагрузка пользователя могут привести к увеличению потерь на величину до 30 Вт. (Хотя обычно при полной нагрузке платы управления и при установке дополнительных плат в гнездах А или В увеличение потерь составляет всего 4 Вт для каждой платы).
Несмотря на то, что измерения выполняются с помощью самого современного оборудования, погрешность некоторых измерений может составлять +/-5 %.

Нормальная перегрузка 110 % в течение 1 минуты						
Питание от сети 3 x 380-480 В~						
Преобразователь частоты	P37K	P45K	P55K	P75K	P90K	
Типовая мощность на валу [кВт]	37	45	55	75	90	
Типовая мощность на валу [л.с.] при напряжении 460 В	50	60	75	100	125	
Корпус						
IP 20						
IP 21	C1	C1	C1	C2	C2	
IP 55	C1	C1	C1	C2	C2	
IP 66	C1	C1	C1	C2	C2	
Выходной ток						
	Длительный (3 x 380-440 В) [А]	73	90	106	147	177
	Прерывистый (3 x 380-440 В) [А]	80.3	99	117	162	195
	Длительный (3 x 440-480 В) [А]	65	80	105	130	160
	Прерывистый (3 x 440-480 В) [А]	71.5	88	116	143	176
	Длительная мощность (400 В~) [кВА]	50.6	62.4	73.4	102	123
	Длительная мощность (460 В~) [кВА]	51.8	63.7	83.7	104	128
	Макс. сечение кабеля:					
	(сетевой, для двигателя, для тормоза) [мм ² /AWG]	50/1/0		104	128	
	Макс. входной ток					
		Длительный (3 x 380-440 В) [А]	66	82	96	133
Прерывистый (3 x 380-440 В) [А]		72.6	90.2	106	146	177
Длительный (3 x 440-480 В) [А]		59	73	95	118	145
Прерывистый (3 x 440-480 В) [А]		64.9	80.3	105	130	160
Макс. плавкие предохранители ¹⁾ [А]		100	125	160	250	250
Окружающая среда						
Расчетные потери мощности при номинальной максимальной нагрузке [Вт] ⁴⁾		698	843	1083	1384	1474
Вес, корпус IP 20 [кг]						
Вес, корпус IP 21 [кг]		45	45	45	65	65
Вес, корпус IP 55 [кг]		45	45	45	65	65
Вес, корпус IP 66 [кг]	45	45	45	-	-	
КПД ⁴⁾	0.98	0.98	0.98	0.98	0.99	

1. Подробнее о типе плавкого предохранителя см. раздел *Плавкие предохранители*
2. Американский сортамент проводов.
3. Измеряется с использованием экранированных проводов двигателя длиной 5 м при номинальной нагрузке и номинальной частоте.
4. Типовые значения потерь мощности приводятся при номинальной нагрузке, предполагается, что они находятся в пределах допуска +/-15 % (допуск связан с изменениями напряжения и различием характеристик кабелей). Значения получены исходя из КПД типового двигателя (граница $eff2/eff3$). Для двигателей с более низким КПД потери в преобразователе возрастают и наоборот. Если частота коммутации превышает номинальную, потери могут существенно возрасти. Приведенные данные учитывают мощность, потребляемую панелью управления и типовыми платами управления. Дополнительные устройства и нагрузка пользователя могут привести к увеличению потерь на величину до 30 Вт. (Хотя обычно при полной нагрузке платы управления и при установке дополнительных плат в гнездах А или В увеличение потерь составляет всего 4 Вт для каждой платы). Несмотря на то, что измерения выполняются с помощью самого современного оборудования, погрешность некоторых измерений может составлять +/-5 %.

Средства и функции защиты:

- Электронная тепловая защита двигателя от перегрузки.
- Контроль температуры радиатора обеспечивает отключение преобразователя при достижении температуры $95\text{ °C} \pm 5\text{ °C}$. Сброс защиты от перегрева невозможен до тех пор, пока температура радиатора не станет ниже $70\text{ °C} \pm 5\text{ °C}$ (Указание: эти температуры могут изменяться в зависимости от мощности, корпуса и т.д.). Преобразователь частоты VLT AQUA имеет функцию автоматического снижения параметров, предотвращающую нагрев радиатора до 95 °C .
- Преобразователь частоты защищен от короткого замыкания клемм двигателя U, V, W.
- При потере фазы сетевого электропитания преобразователь частоты отключается или выдает предупреждение (в зависимости от нагрузки).
- Контроль напряжения в промежуточной цепи обеспечивает отключение преобразователя частоты при значительном понижении или повышении этого напряжения.
- Преобразователь частоты защищен от короткого замыкания на землю клемм двигателя U, V, W.

Питающая сеть (L1, L2, L3):

Напряжение питания	200-240 В $\pm 10\%$
Напряжение питания	380-480 В $\pm 10\%$
Напряжение питания	525-600 В $\pm 10\%$
Частота питающей сети	50/60 Гц
Макс. кратковременная асимметрия фаз питающей сети	3,0 % от номинального напряжения питания $\geq 0,9$ номинального значения при номинальной нагрузке
Коэффициент активной мощности (λ)	($> 0,98$)
Коэффициент реактивной мощности ($\cos \phi$) около единицы	
Число включений входного питания L1, L2, L3 \leq корпус типа А	Не более 2 раз в минуту
Число включений входного питания L1, L2, L3 \geq корпус типа В, С	Не более 1 раза в минуту
Условия окружающей среды в соответствии с требованием стандарта EN60664-1	Категория по перенапряжению III/степень загрязнения 2

Устройство может использоваться в схеме, способной выдавать симметричный ток не более 100,000 ампер (эфф. значение) при макс. напряжении 240/480/600 В.

Выход на двигатель (U, V, W):

Выходное напряжение	0-100 % от напряжения питания
Выходная частота	0 - 1000 Гц
Число коммутаций на выходе	Без ограничения
Длительность изменения скорости	1 -3600 с

Характеристики крутящего момента:

Пусковой момент (постоянный момент)	Не более 110 % в течение 1 мин*
Пусковой момент	Не более 135 % в течение не более 0,5 с*
Перегрузка по моменту (постоянный момент)	Не более 110 % в течение 1 мин*

**Значения в процентах относятся к номинальному крутящему моменту привода VLT AQUA.*

Длина и сечение кабелей:

Максимальная длина экранированного/бронированного кабеля двигателя	Привод VLT AQUA: 150 м
Максимальная длина неэкранированного/небронированного кабеля двигателя	Привод VLT AQUA: 300 м
Максимальное сечение проводов, подключаемых к двигателю, сети, разделению нагрузки и тормозу *	
Максимальное сечение проводов, подключаемых к клеммам управления при монтаже жестким проводом	1,5 мм ² /16 AWG (2 x 0,75 мм ²)
Максимальное сечение проводов, подключаемых к клеммам управления при монтаже гибким кабелем	1 мм ² /18 AWG
Максимальное сечение проводов, подключаемых к клеммам управления при монтаже кабелем с центральной жилой	0,5 мм ² /20 AWG
Минимальное сечение проводов, подключаемых к клеммам управления	0,25 мм ²

* *Дополнительные сведения см. в таблицах сетевого питания.*

Плата управления, интерфейс последовательной связи RS-485:

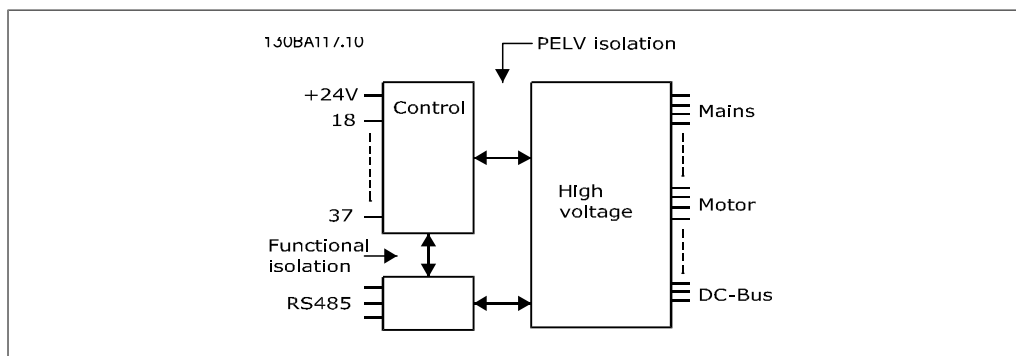
Номер клеммы	68 (P,TX+, RX+), 69 (N,TX-, RX-)
Номер клеммы 61	Общий для клемм 68 и 69

Схема последовательной связи RS -485 функционально отделена от других центральных схем и гальванически развязана от напряжения питания (PELV).

Аналоговые входы:

Количество аналоговых входов	2
Номер клеммы	53, 54
Режимы	Напряжение или ток
Выбор режима	Переключатели S201 и S202
Режим напряжения	Переключатель S201/S202 = ВЫКЛ (U)
Уровень напряжения	: от 0 до +10 В (масштабируемый)
Входное сопротивление, R _i	около 10 кОм
Максимальное напряжение	± 20 В
Режим тока	Переключатель S201/S202 = ВКЛ (I)
Уровень тока	от 0/4 до 20 мА (масштабируемый)
Входное сопротивление, R _i	Около 200 Ом
Максимальный ток	30 мА
Разрешающая способность аналоговых входов	10 бит (+ знак)
Точность аналоговых входов	Погрешность не более 0,5% от полной шкалы
Полоса частот	: 200 Гц

Аналоговые входы имеют гальваническую развязку от напряжения питания (PELV) и других высоковольтных клемм.



Аналоговый выход:

Количество программируемых аналоговых выходов	1
Номер клеммы	42
Диапазон тока аналогового выхода	0/4 - 20 мА
Макс. нагрузка на аналоговом выходе относительно общего провода	500 Ом
Точность на аналоговом выходе	Макс. погрешность: 0,8 % от полной шкалы
Разрешающая способность на аналоговом выходе	8 бит

Аналоговый выход имеет гальваническую развязку от напряжения питания (PELV) и других высоковольтных клемм.

Цифровые входы:

Программируемые цифровые входы	4 (6)
Номер клеммы	18, 19, 27 ¹⁾ , 29, 32, 33,
Логика	PNP или NPN
Уровень напряжения	0-24 В=
Уровень напряжения, логического 0 PNP	< 5 В=
Уровень напряжения, логической 1 PNP	> 10 В=
Уровень напряжения логического 0 NPN	> 19 В=
Уровень напряжения логической 1 NPN	< 14 В=
Максимальное напряжение на входе	28 В=
Входное сопротивление, R _i	около 4 кОм

Все цифровые входы имеют гальваническую развязку от напряжения питания (PELV) и других высоковольтных клемм.

1) Клеммы 27 и 29 могут быть также запрограммированы как выходные.

Цифровой выход:

Программируемые цифровые/импульсные выходы:	2
Номер клеммы	27, 29 ¹⁾
Уровень напряжения на цифровом/частотном выходе	0 - 24 В
Макс. выходной ток (приемники или источник)	40 мА
Макс. нагрузка на частотном выходе	1 кОм
Макс. емкостная нагрузка на частотном выходе	10 нФ
Минимальная выходная частота на частотном выходе	0 Гц
Максимальная выходная частота на частотном выходе	32 кГц
Точность частотного выхода	Макс. погрешность: 0,1 % от полной шкалы
Разрешающая способность частотных выходов	12 бит

1) Клеммы 27 и 29 могут быть также запрограммированы как входные.

Цифровой выход имеет гальваническую развязку от напряжения питания (PELV) и других высоковольтных клемм.

Импульсные входы:

Программируемые импульсные входы	2
Номера клемм импульсных входов	29, 33
Максимальная частота на клеммах 29/33	110 кГц (двухтактное управление)
Максимальная частота на клеммах 29/33	5 кГц (с открытым коллектором)
Минимальная частота на клемме 29/33	4 Гц
Уровень напряжения	См. раздел, посвященный цифровым входам
Максимальное напряжение на входе	28 В=
Входное сопротивление, R _i	Около 4 кΩ
Частота импульсного входа (0,1 - 1 кГц)	Макс. погрешность: 0,1 % от полной шкалы

Плата управления, выход 24 В=:

Номер клеммы	12, 13
Макс. нагрузка:	: 200 МА

Источник напряжения 24 В гальванически изолирован от напряжения питания (PELV), но имеет тот же потенциал, что аналоговые и цифровые входы и выходы.

Выходы реле:

Программируемые выходы реле	2
-----------------------------	---

Реле 01, номера клемм 1-3 (на размыкание), 1-2 (на замыкание)

Макс. нагрузка на клеммы (AC-1)¹⁾ 1-3 (нормально-замкнутый контакт), 1-2 (нормально разомкнутый контакт) (резистивная нагрузка) 240 В~, 2 А

Макс. нагрузка на клеммы (AC-15)¹⁾ индуктивная нагрузка при $\cos\phi = 0,4$ 240 В~, 0,2 А

Макс. нагрузка на клеммы (DC-1)¹⁾ 1-2 (нормально-разомкнутый контакт), 1-3 (нормально замкнутый контакт) (резистивная нагрузка) 60 В=, 1 А

Макс. нагрузка на клеммы (DC-13)¹⁾ (индуктивная нагрузка) 24 В=, 0,1 А

Реле 02, номера клемм 4-6 (на размыкание), 4-5 (на замыкание)

Макс. нагрузка на клеммы (AC-1)¹⁾ 4-5 (нормально-разомкнутый контакт), (резистивная нагрузка) 240 В перем. тока, 2 А

Макс. нагрузка на клеммы (AC-15)¹⁾ 4-5 (нормально разомкнутый контакт) (индуктивная нагрузка при $\cos\phi = 0,4$) 240 В~, 0,2 А

Макс. нагрузка на клеммы (DC-1)¹⁾ 4-5 (нормально разомкнутый контакт) (резистивная нагрузка) 80 В=, 2 А

Макс. нагрузка на клеммы (DC-13)¹⁾ 4-5 (нормально разомкнутый контакт) (индуктивная нагрузка) 24 В=, 0,1 А

Макс. нагрузка на клеммы (AC-1)¹⁾ 4-6 (нормально замкнутый контакт) (резистивная нагрузка) 240 В~, 2 А

Макс. нагрузка на клеммы (AC-15)¹⁾ 4-6 (нормально замкнутый контакт) (индуктивная нагрузка при $\cos\phi = 0,4$) 240 В перем. тока, 0,2А

Макс. нагрузка на клеммы (DC-1)¹⁾ 4-6 (нормально замкнутый контакт) (резистивная нагрузка) 50 В=, 2 А

Макс. нагрузка на клеммы (DC-13)¹⁾ 4-6 (нормально замкнутый контакт) (индуктивная нагрузка) 24 В=, 0,1 А

Минимальная нагрузка на выводы 1-3 (нормально замкнутый контакт), 1-2 (нормально разомкнутый контакт), 4-6 (нормально замкнутый контакт), 4-5 (нормально разомкнутый контакт) 24 В=, 10 мА; 24 В~, 20 мА

Условия окружающей среды в соответствии с требованием стандарта EN60664-1 Категория по перенапряжению III/степень загрязнения 2

1) IEC 60947, части 4 и 5

Контакты реле имеют гальваническую развязку от остальной части схемы благодаря усиленной изоляции (PELV).

ХОЮЩтекщд сфквб 10 М ВС щгзгзеЖБЪ100ХЮПлата управления, выход 10 В=50ъ

Номер клеммы	50
--------------	----

Выходное напряжение 10,5 В ± 0,5 В

Макс. нагрузка 25 МА

Источник напряжения 10 В= имеет гальваническую развязку от напряжения питания (PELV) и других высоковольтных клемм.

Характеристики регулирования:

Разрешающая способность выходной частоты в интервале 0 - 1000 Гц : +/- 0,003 Гц

Время реакции системы (клеммы 18, 19, 27, 29, 32, 33) : ≤ 2 мс

Диапазон регулирования скорости вращения (разомкнутый контур) 1:100 синхронной скорости вращения

Точность регулирования скорости вращения 30 -4000 об/мин: погрешность не более ±8
(разомкнутый контур) об/мин

Все характеристики регулирования относятся к управлению 4-полюсным асинхронным электродвигателем

Окружающие условия:

Корпус ≤ корпус типа А IP 20, IP 55, IP 66

Корпус ≥ корпус типа А, В IP 21, IP 55, IP 66

Предусмотрен комплект корпуса ≤ корпус типа А IP21/ТИП 1/IP 4X верх

Испытание на воздействие вибраций 1,0 g

Макс. относительная влажность 5-95 % (IEC 721-3-3); класс 3К3 (без конденсации) во время работы

Агрессивная внешняя среда (IEC 721-3-3), без покрытия Класс 3С2

Агрессивная внешняя среда (IEC 721-3-3), с покрытием Класс 3С3

Этот метод соответствует требованиям стандарта IEC 60068-2-43 H2S (10 дней)

Температура окружающей среды Не более 50 °C

Снижение параметров при высокой температуре окружающего воздуха см. в разделе, посвященном особым условиям.

Мин. температура окружающего воздуха во время работы с полной нагрузкой 0 °C

Мин. температура окружающего воздуха при работе с пониженными характеристиками - 10 °C

Температура при хранении/транспортировке От -25 до +65/70 °C

Макс. высота над уровнем моря без снижения номинальных параметров 1000 м

Макс. высота над уровнем моря со снижением номинальных параметров 3000 м

Снижение параметров при большой высоте над уровнем моря см. в разделе, посвященном особым условиям.

EN 61800-3, EN 61000-6-3/4, EN 55011, IEC

Стандарты по ЭМС, защита от излучений 61800-3

Стандарты по ЭМС, помехоустойчивость EN 61800-3, EN 61000-6-1/2, EN 61000-4-2, EN 61000-4-3, EN 61000-4-4, EN 61000-4-5, EN 61000-4-6

См. раздел, посвященный особым условиям.

Рабочие характеристики платы управления:

Интервал сканирования : 5 мс

Плата управления, последовательная связь через порт USB:

Стандартный порт USB 1.1 (Полная скорость)

Разъем USB Разъем USB "устройства" типа B



Подключение ПК осуществляется стандартным кабелем USB (ведущий узел/устройство).

Разъем USB имеет гальваническую развязку от напряжения питания (PELV) и других высоковольтных клемм.

Связь по USB не имеет гальванической развязки от защитного заземления. К разъему USB на преобразователе VLT AQUA Drive может подключаться только изолированный переносной ПК или изолированный USB-кабель преобразователя.

3.2. КПД

КПД преобразователей VLT 6000 AQUA (η_{VLT})

Нагрузка преобразователя частоты мало влияет на его КПД. Обычно КПД при номинальной частоте двигателя $f_{M,N}$ постоянен, даже при изменении величины крутящего момента на валу двигателя в пределах от 100 до 75 % номинального момента, т.е. в случае частичных нагрузок.

Это также означает, что КПД преобразователя частоты не меняется даже при выборе других характеристик U/f.

Однако характеристики U/f влияют на КПД двигателя.

КПД несколько снижается при задании частоты коммутации выше 5 кГц. КПД также немного уменьшается при напряжении питающей сети 480 В и при длине кабеля свыше 30 м.

КПД двигателя (η_{MOTOR})

КПД двигателя, подключенного к преобразователю частоты, зависит от уровня намагничивания. Обычно КПД почти так же высок, как и при питании двигателя непосредственно от сети. КПД двигателя зависит от его типа.

В диапазоне крутящего момента 75-100 % от номинального, КПД двигателя практически постоянен как при работе от преобразователя частоты, так и при питании непосредственно от сети.

У маломощных двигателей влияние на КПД характеристик U/f незначительно. В то же время для двигателей мощностью 11 кВт и выше имеется существенный выигрыш.

Частота коммутации на КПД маломощных двигателей обычно не влияет. Для двигателей мощностью 11 кВт и выше КПД увеличивается (на 1-2 %). Это происходит потому, что при высокой частоте коммутации ток двигателя имеет почти идеальную синусоидальную форму.

КПД системы (η_{SYSTEM})

Для определения КПД системы необходимо КПД преобразователя частоты VLT AQUA (η_{VLT}) умножить на КПД двигателя (η_{MOTOR}):

$$\eta_{SYSTEM} = \eta_{VLT} \times \eta_{MOTOR}$$

При определении КПД системы для различных нагрузок используйте приведенный выше график.

3.3. Акустический шум

Акустический шум, создаваемый преобразователем частоты, обусловлен тремя источниками:

1. катушками индуктивности промежуточной цепи постоянного тока,
2. встроенным вентилятором,
3. дросселем фильтра ВЧ-помех.

Типовые значения, измеренные на расстоянии 1 м от блока:

Корпус	При пониженной скорости вентилятора (50 %) [дБА]	При полной скорости вентилятора [дБА]
A2	51	60
A3	51	60
A5	-	54
B1	61	67
B2	58	70
C1	52	62
C2	55	65

3.4. Пиковое напряжение на двигателе

При переключении транзистора в инверторном мосте напряжение на двигателе увеличивается со скоростью dV/dt , зависящей от:

- кабеля двигателя (типа, сечения, длины, наличия или отсутствия экранирующей оболочки)
- индуктивности

Собственная индуктивность вызывает скачок напряжения на двигателе U_{PEAK} , после чего оно устанавливается на уровне, зависящем от напряжения в промежуточной цепи. Время нарастания и пиковое напряжение U_{PEAK} влияют на срок службы двигателя. Если пиковое напряжение очень велико, это особенно сильно влияет на двигатели без изоляции фазных обмоток. При малой длине кабеля (несколько метров) время нарастания и пиковое напряжение снижаются.

Если кабель двигателя имеет большую длину (100 м), время нарастания и пиковое напряжение увеличиваются.

При использовании двигателей без бумажной изоляции фаз или другого усиления изоляции, пригодного для работы с источником напряжения (таким, как преобразователь частоты), на выходе привода FC 300 следует установить синусоидальный фильтр.

Чтобы определить приблизительные значения для длин кабелей и напряжений, не указанных ниже, воспользуйтесь следующими практическими правилами:

1. Время нарастания увеличивается/уменьшается пропорционально длине кабеля.
2. $U_{PEAK} = \text{напряжение цепи постоянного тока} \times 1,9$
(Напряжение цепи постоянного тока = напряжение питающей сети $\times 1,35$).

$$3. \quad \left. \frac{dU}{dt} \right| = \frac{0.8 \times U_{PEAK}}{\text{Время нарастания}}$$

Измерения выполнены в соответствии с IEC 60034-17.
Длина кабелей измеряется в метрах/футах.

FC 202, P11KT5

Длина кабеля [м]	Напряжение сети	Время нарастания [мкс]	Vpeak [кВ]	dU/dt [кВ/мкс]
10	400 В	0.22	0.470	1.573
150	400 В	0.52	0.512	0.846
10	480 В	0.34	0.580	1.394
150	480 В	0.36	0.598	1.328

FC 202, P18KT5

Длина кабеля [м]	Напряжение сети	Время нарастания [мкс]	Vpeak [кВ]	dU/dt [кВ/мкс]
25	400 В	0.276	1.040	2.717
50	400 В	0.236	1.070	2.775
150	400 В	0.284	1.020	2.025
25	480 В	0.316	1.220	2.880
50	480 В	0.328	1.260	2.591
150	480 В	0.28	1.210	2.304

FC 202, P7K5T2

Длина кабеля [м]	Напряжение сети	Время нарастания [мкс]	Vpeak [кВ]	dU/dt [кВ/мкс]
5	230 В	0.13	0.510	3.090
50	230 В	0.23	0.590	2.034
100	230 В	0.54	0.580	0.865
150	230 В	0.66	0.560	0.674

FC 202, P11KT2

Длина кабеля [м]	Напряжение сети	Время нарастания [мкс]	Vpeak [кВ]	dU/dt [кВ/мкс]
36	240 В	0.264	0.624	1.890
136	240 В	0.536	0.596	0.889
150	240 В	0.568	0.568	0.800

FC 202, P11KT2

Длина кабеля [м]	Напряже- ние сети	Время нараста- ния [мкс]	V _{peak} [кВ]	dU/dt [кВ/мкс]
36	240 В	0.15	0.624	1.664
136	240 В	0.168	0.596	1.419
150	240 В	0.156	0.568	1.456

FC 202, P22KT5

Длина кабеля [м]	Напряже- ние сети	Время нараста- ния [мкс]	V _{peak} [кВ]	dU/dt [кВ/мкс]
25	400 В	0.320	0.930	2.547
150	400 В	0.330	1.000	2.121
25	480 В	0.312	1.150	2.965
150	480 В	0.550	1.250	1.582

FC 202, P30KT5

Длина кабеля [м]	Напряже- ние сети	Время нараста- ния [мкс]	V _{peak} [кВ]	dU/dt [кВ/мкс]
25	400 В	0.216	1.000	3.773
150	400 В	0.250	1.000	2.000
25	480 В	0.264	1.150	3.788
150	480 В	0.400	1.225	1.750

FC 202, P30KT5

Длина кабеля [м]	Напряже- ние сети	Время нараста- ния [мкс]	V _{peak} [кВ]	dU/dt [кВ/мкс]
25	400 В	0.216	1.000	3.773
150	400 В	0.250	1.000	2.000
25	480 В	0.264	1.150	3.788
150	480 В	0.400	1.225	1.750

FC 202, P15KT2

Длина кабеля [м]	Напряже- ние сети	Время нараста- ния [мкс]	V _{peak} [кВ]	dU/dt [кВ/мкс]
36	240 В	0.296	0.574	1.551
136	240 В	0.696	0.580	0.666
150	240 В	0.832	0.576	0.553

FC 202, P15KT2

Длина кабеля [м]	Напряже- ние сети	Время нараста- ния [мкс]	V _{peak} [кВ]	dU/dt [кВ/мкс]
36	240 В	0.188	0.574	1.221
136	240 В	0.256	0.580	0.906
150	240 В	0.26	0.576	0.886

FC 202, P37KT5

Длина кабеля [м]	Напряжение сети	Время нарастания [мкс]	V _{peak} [кВ]	dU/dt [кВ/мкс]
5	400 В	0.376	1.090	2.380
50	400 В	0.576	1.040	1.450
100	400 В	0.544	1.020	1.471
150	400 В	0.832	1.010	0.962
5	480 В	0.368	1.270	2.853
50	480 В	0.536	1.290	1.978
100	480 В	0.680	1.240	1.426
150	480 В	0.712	1.200	1.334

FC 202, P55KT5

Длина кабеля [м]	Напряжение сети	Время нарастания [мкс]	V _{peak} [кВ]	dU/dt [кВ/мкс]
15	400 В	0.232	1.000	3.362
50	400 В	0.384	1.000	2.096
100	400 В	0.496	1.000	1.612
150	400 В	0.752	0.980	1.070
15	480 В	0.256	1.230	3.847
50	480 В	0.328	1.200	2.957
100	480 В	0.456	1.200	2.127
150	480 В	0.960	1.150	1.052

FC 202, P30KT2

Длина кабеля [м]	Напряжение сети	Время нарастания [мкс]	V _{peak} [кВ]	dU/dt [кВ/мкс]
15	240 В	0.194	0.626	2.581
50	240 В	0.252	0.574	1.822
150	240 В	0.488	0.538	0.882

FC 202, P30KT2

Длина кабеля [м]	Напряжение сети	Время нарастания [мкс]	V _{peak} [кВ]	dU/dt [кВ/мкс]
15	240 В	0.117	0.626	2.410
50	240 В	0.150	0.574	1.531
150	240 В	0.184	0.538	1.170

FC 202, P90KT5

Длина кабеля [м]	Напряжение сети	Время нарастания [мкс]	V _{peak} [кВ]	dU/dt [кВ/мкс]
5	400 В	0.240	1.030	1.683
5	480 В	0.184	1.170	2.652

3.5. Особые условия

3.5.1. Цель снижения номинальных характеристик

Если преобразователь частоты используется при низком атмосферном давлении (высоко над уровнем моря), на низких скоростях с длинными кабелями, кабелями большого сечения или при высоких температурах окружающего воздуха, следует принимать во внимание снижение номинальных характеристик. В данном разделе описываются необходимые действия.

3.5.2. Снижение номинальных параметров в зависимости от температуры окружающей среды

Средняя температура ($T_{AMB, AVG}$), измеренная в течение 24 часов, должна быть по меньшей мере на 5 °C ниже максимальной допустимой температуры окружающего воздуха ($T_{AMB, MAX}$).

Если преобразователь частоты работает при высокой температуре окружающего воздуха, длительный выходной ток должен быть уменьшен.

Снижение зависит от модели коммутации, которую можно установить с помощью параметра 14-00 (60 PWM или SFAVM).

Корпус А

60 PWM - широтно-импульсная модуляция

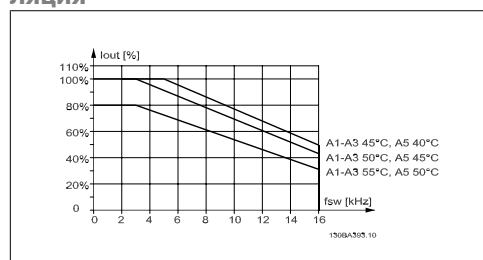


Рисунок 3.1: Снижение тока I_{out} для различных значений $T_{AMB, MAX}$ при использовании корпуса А и модели коммутации 60 PWM

SFAVM - асинхронная векторная модуляция частоты статора

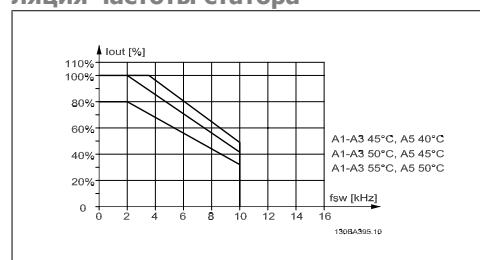


Рисунок 3.2: Снижение тока I_{out} для различных значений $T_{AMB, MAX}$ в случае корпуса А при использовании модели коммутации 60 SFAVM

Для корпуса А длина кабеля двигателя оказывает сравнительно сильное влияние на рекомендуемое снижение. Поэтому также указывается рекомендуемое снижение для установок с длиной кабеля до 10 м.

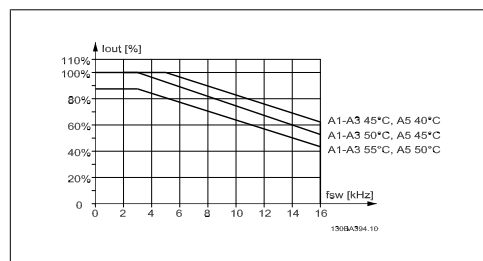


Рисунок 3.3: Снижение тока I_{out} для различных значений $T_{AMB, MAX}$ в случае корпуса А при использовании модели коммутации 60 PWM и длине кабеля до 10 м.

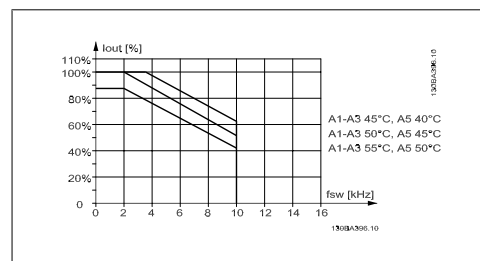


Рисунок 3.4: Снижение тока I_{out} для различных значений $T_{AMB, MAX}$ в случае корпуса А, при использовании модели коммутации SFAVM и длине кабеля до 10 м.

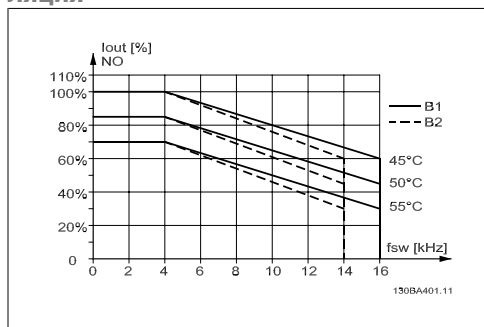
Корпус В**60 PWM - широтно-импульсная модуляция**

Рисунок 3.5: Снижение тока I_{out} для различных значений $T_{AMB, MAX}$ в случае корпуса В при использовании модели коммутации 60 PWM в режиме нормального крутящего момента (перегрузка по крутящему моменту 110 %).

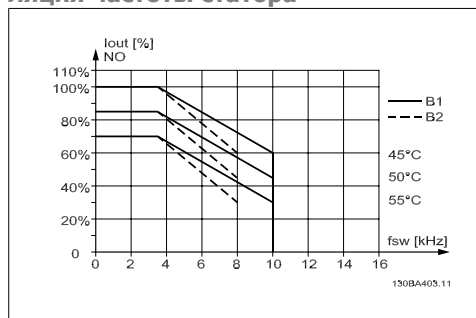
SFAVM - асинхронная векторная модуляция частоты статора

Рисунок 3.6: Снижение тока I_{out} для различных значений $T_{AMB, MAX}$ в случае корпуса В при использовании модели коммутации SFAVM в режиме нормального крутящего момента (перегрузка по крутящему моменту 110 %).

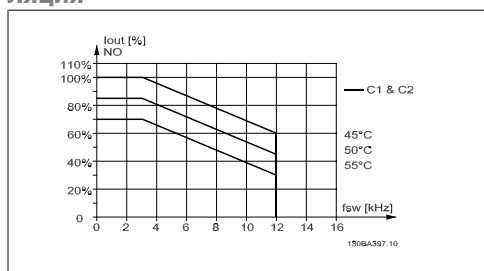
Корпус С**60 PWM - широтно-импульсная модуляция**

Рисунок 3.7: Снижение тока I_{out} для различных значений $T_{AMB, MAX}$ в случае корпуса С при использовании модели коммутации 60 PWM в режиме нормального крутящего момента (перегрузка по крутящему моменту 110 %).

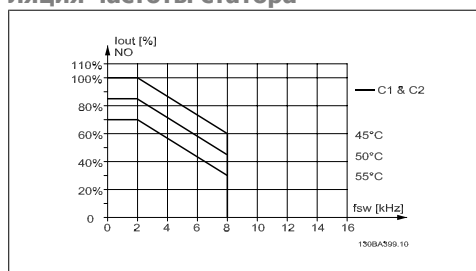
SFAVM - асинхронная векторная модуляция частоты статора

Рисунок 3.8: Снижение тока I_{out} для различных значений $T_{AMB, MAX}$ в случае корпуса С при использовании модели коммутации SFAVM в режиме нормального крутящего момента (перегрузка по крутящему моменту 110 %).

3.5.3. Снижение номинальных параметров в зависимости от понижения атмосферного давления

С понижением атмосферного давления охлаждающая способность воздуха уменьшается.

Если высота над уровнем моря более 2 км, обратитесь в компанию Danfoss Drives относительно требований PELV.

На высоте над уровнем моря менее 1000 м никакого снижения параметров не требуется, но на высоте более 1000 м необходимо снижение допустимой температуры окружающей среды (T_{AMB}) или максимального выходного тока ($I_{VLT, MAX}$) в соответствии с приведенным графиком.

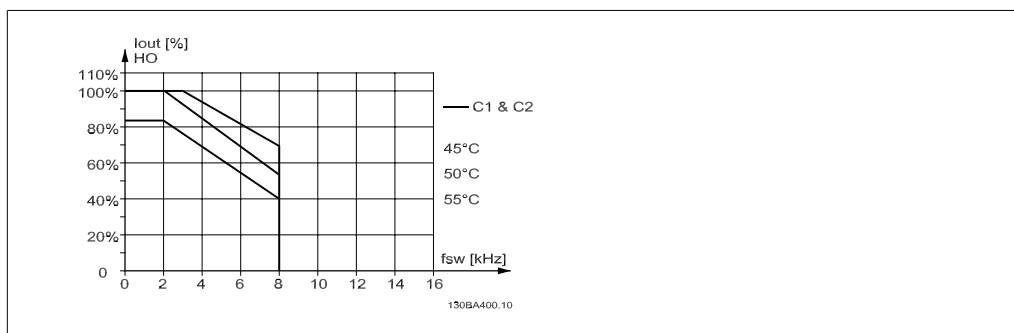


Рисунок 3.9: Снижение выходного тока в зависимости от высоты над уровнем моря при температуре окружающей среды $T_{amb, max}$. Если высота над уровнем моря превышает 2 км, обратитесь в компанию Danfoss Drives относительно требований PELV.

Альтернативой является более низкая температура окружающего воздуха на больших высотах над уровнем моря, что позволяет обеспечить на этих высотах полный выходной ток.

3.5.4. Снижение номинальных параметров при работе на низкой скорости

Когда двигатель подключен к преобразователю частоты, необходимо обеспечить надлежащее охлаждение двигателя.

Могут возникнуть трудности на низких оборотах в применениях с фиксированным крутящим моментом. Вентилятор двигателя может оказаться неспособным подавать требуемый объем охлаждающего воздуха и тем самым будет ограничиваться возможный крутящий момент. Поэтому если двигатель непрерывно работает на оборотах, величина которых меньше половины номинального значения, необходимо предусмотреть дополнительный поток охлаждающего воздуха (или использовать двигатель, предназначенный для работы в таком режиме).

Альтернативой этому является снижение уровня нагрузки путем применения более мощного двигателя. Однако конструкция преобразователя частоты устанавливает предел для номинальной мощности двигателя.

3.5.5. Снижение характеристик при установке длинных кабелей или кабелей с увеличенным сечением провода

Максимальная длина кабеля для преобразователя частоты составляет 300 м для неэкранированного и 150 м для экранированного кабеля.

Преобразователь частоты рассчитан на подключение двигателя кабелем с номинальным сечением. Если используется кабель большего сечения, необходимо уменьшать выходной ток на 5 % при переходе к каждому следующему большему сечению.

(При увеличенном сечении провода возрастает емкостная связь с землей, и, таким образом, увеличиваются токи утечки на землю).

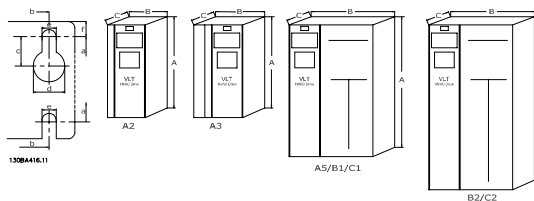
3.5.6. Автоматическая адаптация для обеспечения эксплуатационных характеристик

Преобразователь частоты постоянно контролирует критический уровни внутренней температуры, тока нагрузки, высокого напряжения на промежуточной цепи и низких скоростей вращения двигателя. При обнаружении критического уровня преобразователь частоты может изменить частоту и/или метод коммутации для обеспечения надлежащих эксплуата-

ционных характеристик. Способность автоматически уменьшать выходной ток дополнительно расширяет допустимые условия эксплуатации.

3.6. Габаритные и присоединительные размеры

Габаритные и присоединительные размеры						
Типоразмер	A2		A3		A5	
	0,25-3 кВт (200-240 В) 0,37-4,0 кВт (380-480 В)		3,7 кВт (200-240 В) 5,5-7,5 кВт (380-480 В)		0,25-3,7 кВт (200-240 В) 0,37-7,5 кВт (380-480 В)	
IP	20		21		55/66	
НЭМА	Шасси		тип 1		тип 12	
Высота						
Задняя панель	A	267,5 мм	370 мм	267,5 мм	370 мм	420 мм
С развязывающей панелью	A	373.79	-	373.79	-	-
Расстояние между монтажными отверстиями	a	257 мм	350 мм	257 мм	350 мм	402 мм
Ширина						
Задняя панель	B	90 мм	90 мм	130 мм	130 мм	242 мм
Задняя панель с одним доп. устройством С	B	130 мм	130 мм	170 мм	170 мм	242 мм
Задняя панель с двумя доп. устройствами С	B	150 мм	150 мм	190 мм	190 мм	242 мм
Расстояние между монтажными отверстиями	b	70 мм	70 мм	110 мм	110 мм	215 мм
Глубина						
Без доп. устройства А/В	C	205 мм	205 мм	205 мм	205 мм	200 мм
С доп. устройством А/В	C	219 мм	220 мм	219 мм	219 мм	200 мм
Без доп. устройства А/В	D		207 мм		207 мм	-
С доп. устройством А/В	D		222 мм		222 мм	-
Отверстия под винты						
	c	8,0 мм	8,0 мм	8,0 мм	8,0 мм	8,25 мм
	d	ш11 мм	ш11 мм	ш11 мм	ш11 мм	ш12 мм
	e	ш5,5 мм	ш5,5 мм	ш5,5 мм	ш5,5 мм	ш6,5 мм
	f	9 мм	9 мм	9 мм	9 мм	9 мм
Макс. вес		4,9 кг	5,3 кг	6,6 кг	7,0 кг	13,5/14,2 кг



Габаритные и присоединительные размеры					
Типоразмер		B1	B2	C1	C2
		5,5-7,5 кВт (200-240 В) 11-18,5 кВт (380-480 В)	11-15 кВт (200-240 В) 22-30 кВт (380-480 В)	18,5-22 кВт (200-240 В) 37-55 кВт (380-480 В)	30-45 кВт (200-240 В) 75-90 кВт (380-480 В)
IP NEMA		21/ 55/66 тип 1/ тип 12	21/55/66 тип 1/ тип 12	21/55/66 тип 1/ тип 12	21/55/66 тип 1/ тип 12
Высота					
Задняя панель	A	480,8 мм	650 мм	680 мм	770 мм
С развязывающей панелью	A	-	-		
Расстояние между монтажными отверстиями	a	454 мм	624 мм	648 мм	739 мм
Ширина					
Задняя панель	B	242 мм	242 мм	308 мм	370 мм
Задняя панель с одним доп. устройством С	B	242 мм	242 мм	308 мм	370 мм
Задняя панель с двумя доп. устройствами С	B	242 мм	242 мм	308 мм	370 мм
Расстояние между монтажными отверстиями	b	210 мм	210 мм	272 мм	334 мм
Глубина					
Без доп. устройства А/В	C	260,5 мм	260,5 мм	310 мм	335 мм
С доп. устройством А/В	C	260,5 мм	260,5 мм	310 мм	335 мм
Без доп. устройства А/В	D	-	-	-	-
С доп. устройством А/В	D	-	-	-	-
Отверстия под винты					
	c	12 мм	12 мм	12 мм	12 мм
	d	ш19 мм	ш19 мм	ш19 мм	ш19 мм
	e	ш9 мм	ш9 мм	ш9,8 мм	ш9,8 мм
	f	9 мм	9 мм	17,6 мм	18 мм
Макс. вес		23 кг	27 кг	43 кг	61 кг

3.7. Дополнительные устройства и принадлежности

Компания Danfoss предлагает широкую номенклатуру дополнительных устройств и принадлежностей для преобразователей частоты VLT.

3

3.7.1. Установка дополнительных модулей в гнездо В

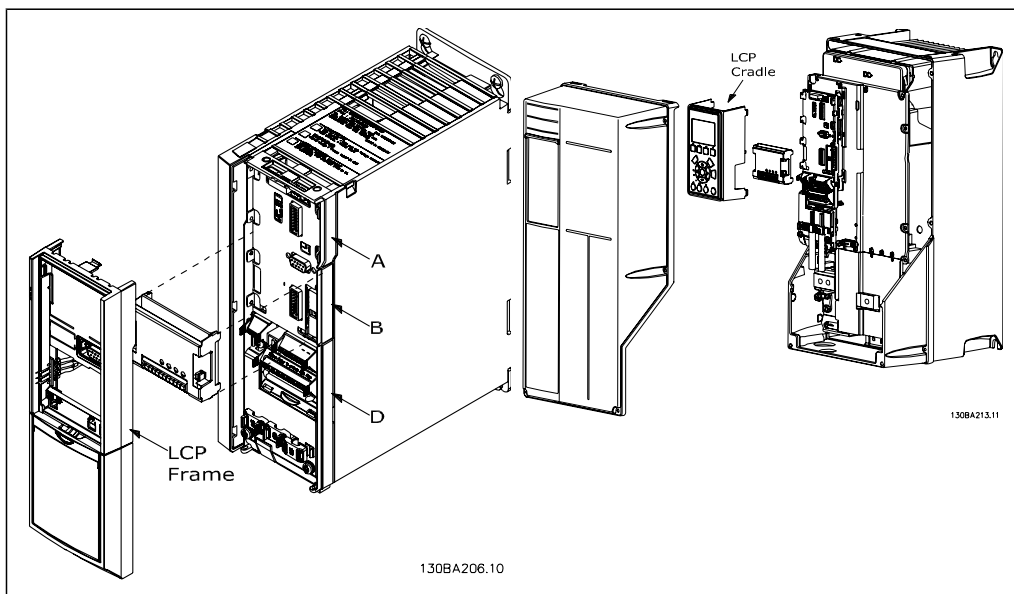
Необходимо отсоединить питание от преобразователя частоты.

Для корпусов А2 и А3

- Снимите с преобразователя частоты панель местного управления (LCP), клеммную крышку и рамку для установки панели LCP.
- Установите дополнительную плату MCB10x в гнездо В.
- Подсоедините кабели управления и проложите кабель с помощью имеющихся кабельных лент. Удалите выбиваемую заглушку в рамке панели LCP так, чтобы дополнительная плата была закреплена под увеличенной рамкой.
- Установите увеличенную рамку панели LCP и клеммную крышку.
- Закрепите панель LCP или глухую крышку в увеличенной рамке этой панели.
- Подключите питание к преобразователю частоты.
- Установите функции входов/выходов в соответствующих параметрах, как указано в разделе *Основные технические характеристики*.

Для корпусов В1, В2, С1 и С2:

- Удалите панель LCP и ее рамку
- Установите дополнительную плату MCB10x в гнездо В
- Подсоедините кабели управления и проложите провода с помощью имеющихся кабельных лент.
- Установите рамку
- Установите панель LCP



Корпуса А2 и А3

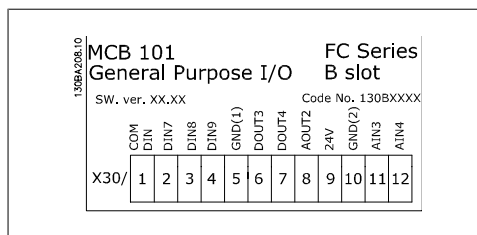
Корпуса А5, В1, В2 С1 и С2

3.7.2. Модуль входов/выходов общего назначения MCB 101

Модуль MCB 101 используется для увеличения количества цифровых и аналоговых входов и выходов приводов VLT AQUA.

Размещение: MCB 101 должен устанавливаться в гнездо В привода VLT AQUA Drive.

- Дополнительный модуль MCB 101
- Расширенная рамка панели LCP
- Клеммная крышка



Гальваническая изоляция в MCB 101

Цифровые/аналоговые входы гальванически изолированы от других входов/выходов на плате MCB 101 и на плате управления привода. Цифровые/аналоговые выходы на плате MCB 101 гальванически изолированы от других входов/выходов на этой плате, но не изолированы от входов/выходов на плате управления привода.

Если цифровые входы 7, 8 или 9 должны подключаться для работы от внутреннего источника питания (клемма 9), необходимо соединить клеммы 1 и 5, как показано на рисунке.

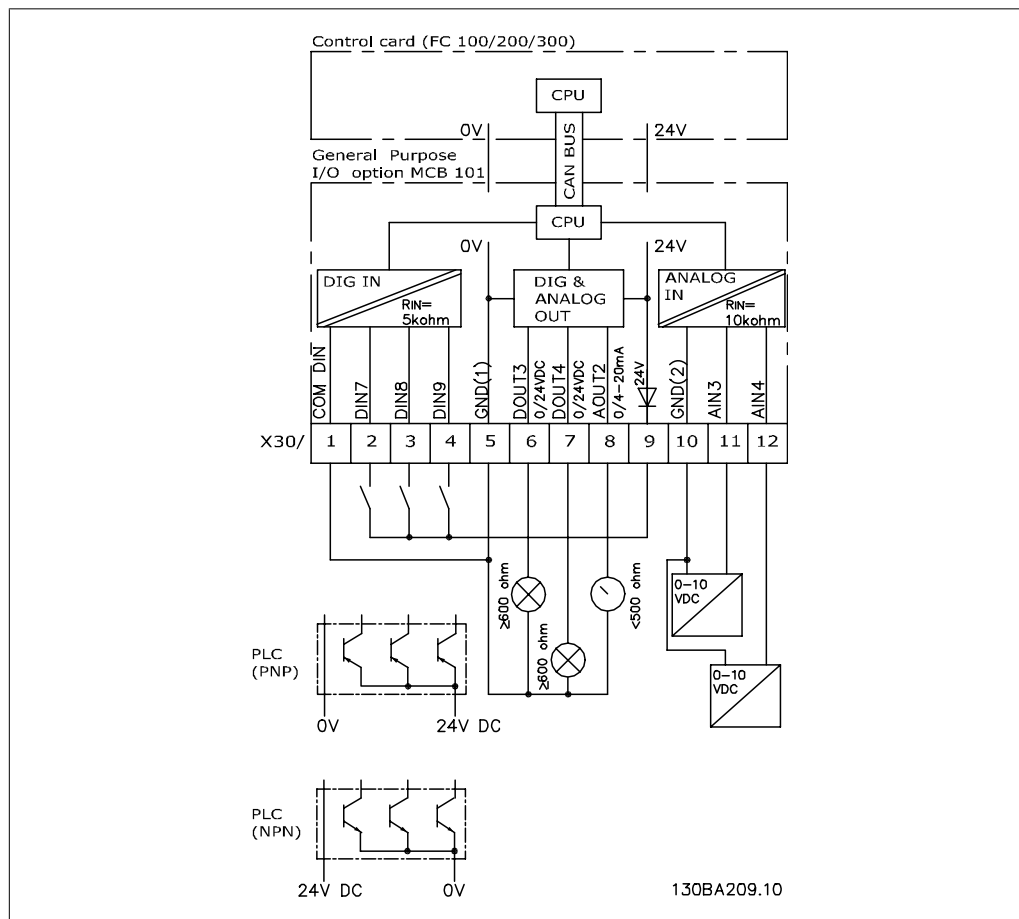


Рисунок 3.10: Принципиальная схема

3.7.3. Цифровые входы – клеммы X30/1-4

Параметры для настройки: 5-16, 5-17 и 5-18				
Число цифровых входов	Уровень напряжения	Уровни напряжения	Входной импеданс	Макс. нагрузка:
3	0-24 В=	Тип PNP: Общий = 0 В Логический "0": Вход < 5 В= Логический "0": Вход > 10 В= Тип NPN: Общий = 24 В Логический "0": Вход > 19 В= Логический "0": Вход < 14 В=	Около 5 кОм	± 28 В, длительно ± 37 в течение не менее 10 с

3.7.4. Аналоговые входы напряжения – клеммы X30/10-12

Параметры для настройки: 6-3*, 6-4* и 16-76*				
Число аналоговых входов напряжения	Стандартизованный входной сигнал	Входной импеданс	Разрешение	Макс. нагрузка:
2	0-10 В=	Около 5 кОм	10 битов	± 20 В длительно

3.7.5. Цифровые выходы – клеммы X30/5-7

Параметры для настройки: 5-32 и 5-33			
Число цифровых выходов	Выходной уровень	Допуск	Макс. нагрузка:
2	0 или 24 В=	± 4 В	≥ 600 Ом

3.7.6. Аналоговые выходы – клеммы X30/5+8

Параметры для настройки: 6-6* и 16-77			
Число аналоговых выходов	Уровень выходного сигнала	Допуск	Макс. нагрузка:
1	0/4 - 20 мА	± 0,1 мА	< 500 Ом

3.7.7. Дополнительный модуль реле MCB 105

Дополнительный модуль MCB 105 содержит 3 группы однополюсных контактов на два направления и должен вставляться в гнездо В для дополнительных устройств.

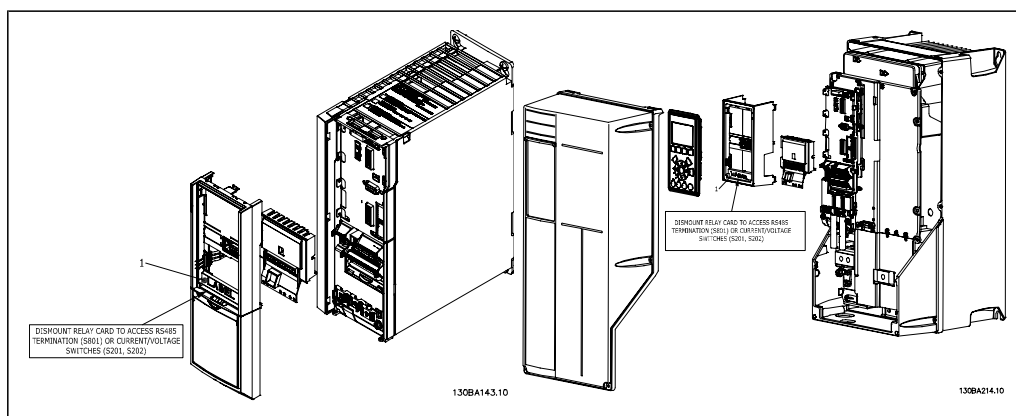
Электрические характеристики:

Макс. нагрузка на клеммы (AC-1) ¹⁾ (резистивная нагрузка)	240 В~, 2 А
Макс. нагрузка на клеммы (AC-15) ¹⁾ (индуктивная нагрузка при cos φ = 0,4)	240 В~, 0,2 А
Макс. нагрузка на клеммы (DC-1) ¹⁾ (резистивная нагрузка)	24 В=, 1 А
Макс. нагрузка на клеммы (DC-13) ¹⁾ (индуктивная нагрузка)	24 В=, 0,1 А
Мин. нагрузка на клеммы (DC)	5 В=, 10 мА
Макс. частота коммутации при номинальной нагрузке/мин. нагрузке	6 мин ⁻¹ /20 с ⁻¹

1) IEC 947, части 4 и 5

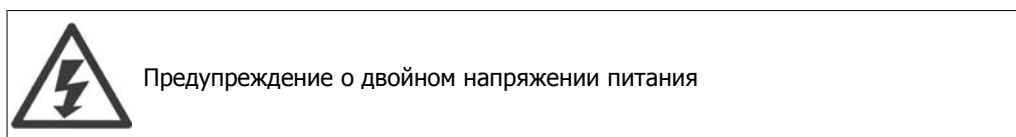
Если дополнительный комплект реле заказывается отдельно, этот комплект содержит:

- Дополнительный модуль реле MCB 105
- Расширенную рамку для крепления панели местного управления и клеммную крышку увеличенных размеров
- Ярлык для доступа под крышку к переключателям S201, S202 и S801
- Кабельные ленты для крепления кабелей к модулю реле



A2-A3 A5-C2

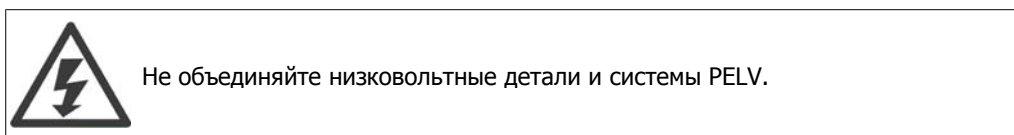
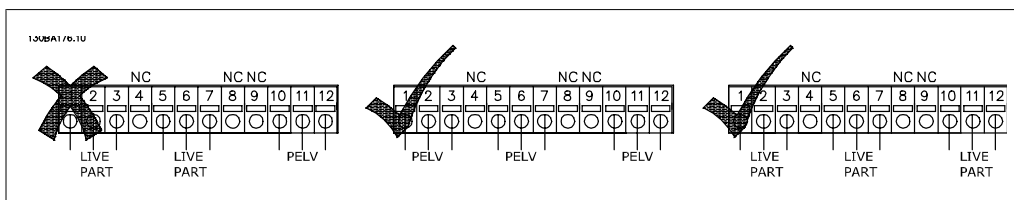
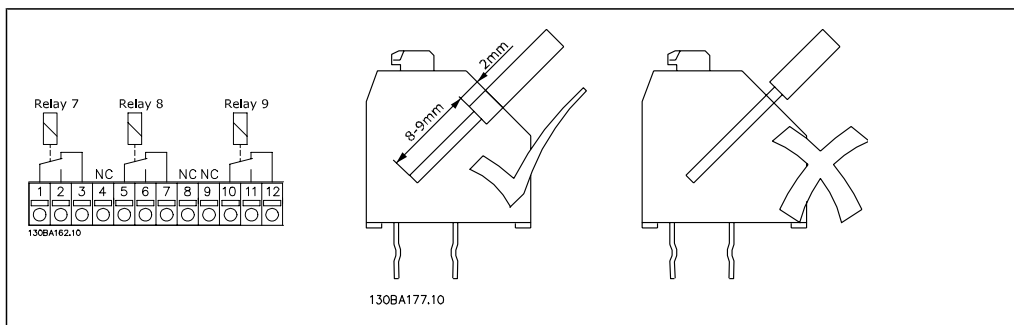
ВАЖНО! 1. Ярлык ДОЛЖЕН быть помещен на рамку панели LCP, как показано на рисунке (аттестовано UL).



Как добавить дополнительный модуль MCB 105

- См. указания по монтажу в начале раздела *Дополнительные устройства и принадлежности*
- Необходимо отсоединить разъемы токоведущих частей на клеммах реле.
- Не соединяйте токоведущие части (высокое напряжение) с сигналами управления (PELV).
- Выберите функции реле в параметрах 5-40 [6-8], 5-41 [6-8] и 5-42 [6-8].

ВНИМАНИЕ! (Индекс [6] – реле 7, индекс [7] – реле 8 и индекс [8] – реле 9)



3.7.8. Резервный источник MCB 107 на 24 В= (доп. устройство D)

Внешний источник питания 24 В=

Внешний источник питания 24 В= может использоваться в качестве низковольтного источника питания для платы управления и любых других установленных дополнительных плат. Он обеспечивает работу панели местного управления в полном объеме (включая установку параметров) без подключения к электросети.

Технические характеристики внешнего источника питания 24 В=

Диапазон напряжения на входе	24 В= ± 15 % (не более 37 В в течение 10 с)
Макс. входной ток	2,2 А
Средний входной ток для преобразователя частоты	0,9 А
Макс. длина кабеля	75 м
Входная емкостная нагрузка	< 10 мкФ
Задержка при подаче питания	< 0,6 с
С защитой входов.	

Номера клемм:

Клемма 35: - внешнего источника питания 24 В=.

Клемма 36: + внешнего источника питания 24 В=.

Выполните следующие операции.

1. Снимите панель местного управления или закрывающий щиток
2. Снимите клеммную крышку
3. Удалите плату развязки для кабелей и пластмассовую крышку снизу
4. Вставьте дополнительный резервный источник питания 24 В= в дополнительное гнездо
5. Установите плату развязки для кабелей
6. Установите клеммную крышку и панель местного управления или закрывающий щиток.

При питании цепи управления от дополнительного резервного источника MCB 107 с напряжением 24 В= внутренний источник 24 В автоматически отключается.

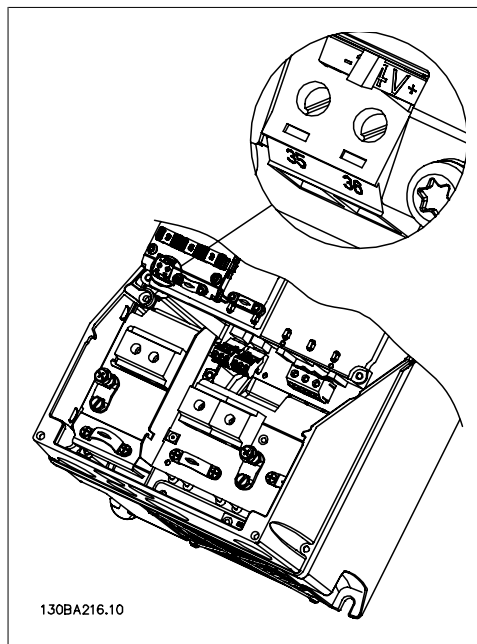


Рисунок 3.12: Подключение к резервному источнику питания 24 В= (A5-C2).

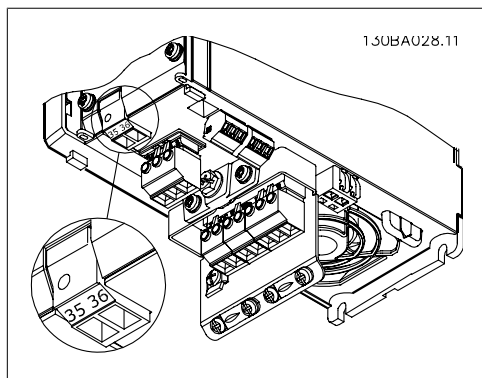


Рисунок 3.11: Подключение к резервному источнику питания 24 В= (A2-A3).

3.7.9. Дополнительное устройство аналогового ввода/вывода MCB 109

Предполагается, что плата аналоговых входов/выходов будет использоваться, например, в следующих случаях:

- Резервное питание для тактового генератора на плате управления
- Для обычного расширения выбора аналоговых входов/выходов, предусмотренных на плате управления, например при многозонном управлении с тремя датчиками давления

- Настройка преобразователя частоты в блоке децентрализованного ввода/вывода, поддерживающем Систему управления для зданий, с входами для датчиков и выходами для рабочих заслонок и исполнительных устройств клапанов
- ПИД-регуляторы расширенной поддержки с входами/выходами для входов уставок, входов преобразователей/датчиков и выходов для исполнительных устройств.

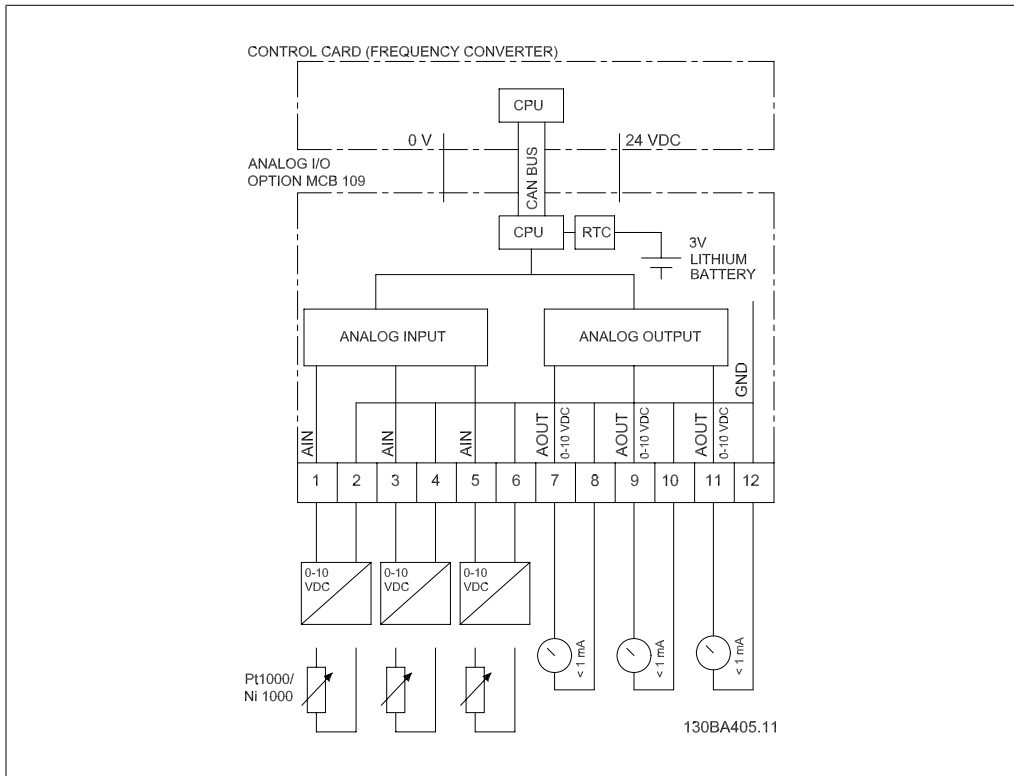


Рисунок 3.13: Принципиальная схема аналоговых входов/выходов, предусмотренных в преобразователе частоты

Конфигурация аналоговых входов/выходов

3 аналоговых входа, способных принимать следующее:

- 0 - 10 В=

ИЛИ

- 0-20 мА (вход напряжения 0-10 В), к клеммам необходимо подключить резистор 510 Ом (см. ВНИМАНИЕ!)
- 4-20 мА (вход напряжения 2-10 В), к клеммам необходимо подключить резистор 510 Ом (см. ВНИМАНИЕ!)
- Датчик температуры Ni1000 сопротивлением 1000 Ом при 0 °С. Технические характеристики согласно DIN43760
- Датчик температуры Pt1000 сопротивлением 1000 Ом при 0 °С. Технические характеристики согласно IEC 60751

3 аналоговых выхода напряжения 0-10 В=.

Внимание
Обратите внимание на значения, имеющиеся в различных стандартных группах резисторов.
E12: Ближайшее стандартное значение 470 Ом, создающее вход 449,9 Ом и 8,997 В.
E24: Ближайшее стандартное значение 510 Ом, создающее вход 486,4 Ом и 9,728 В.
E48: Ближайшее стандартное значение 511 Ом, создающее вход 487,3 Ом и 9,746 В.
E96: Ближайшее стандартное значение 523 Ом, создающее вход 498,2 Ом и 9,964 В.

Аналоговые входы – клемма X42/1-6

Группа параметров для считывания: 18-3*. См. также **Руководство по программированию привода VLT® AQUA, MG200XY**

Группа параметров для настройки: 26-0*, 26-1*, 26-2* и 26-3*. См. также **Руководство по программированию привода VLT® AQUA, MG200XY**

3 аналоговых входа	Рабочий диапазон	Разрешение	Точность	Частота выборки	Макс. нагрузка	Импеданс
Используется как датчик температуры	-50 ... +150 °C	11 битов	-50 °C ±1 K +150 °C ±2 K	3 Гц	-	-
Используется как вход напряжения	0 - 10 В=	10 битов	0,2 % от полной шкалы при расч. температуре	2,4 Гц	+/- 20 В длительно	Около 5 кОм

При использовании для напряжения, аналоговые входы масштабируются параметрами для каждого входа.

При использовании для датчика температуры, масштабирование аналоговых входов устанавливается предварительно на необходимый уровень сигнала для заданного температурного диапазона.

Если аналоговые входы используются для датчиков температуры, значения сигнала обратной связи можно считывать в градусах как Цельсия, так и Фаренгейта.

При работе с датчиками температуры максимальная длина кабеля с неэкранированными/ нескрученными жилами для подключения датчиков составляет 80 м.

Аналоговые выходы – клемма X42/7-12

Группа параметров для считывания и записи: 18-3*. См. также **Руководство по программированию привода VLT® AQUA, MG200XY**

Группа параметров для настройки: 26-4*, 26-5* и 26-6*. См. также **Руководство по программированию привода VLT® AQUA, MG200XY**

3 аналоговых выхода	Уровень выходного сигнала	Разрешение	Линейность	Макс. нагрузка
Вольт	0-10 В=	11 битов	1 % от полной шкалы	1 мА

Аналоговые выходы масштабируются параметрами для каждого выхода

Присваиваемая функция может выбираться с помощью параметров и имеет те же самые значения, что и в случае аналоговых выходов на плате управления.

Более подробное описание параметром см. в **VLT® Руководство по программированию привода AQUA, MG200XYU**.

Часы реального времени (RTC) с резервным источником питания

Формат данных часов RTC включает год, месяц, число, часы, минуты и день недели.

Точность часов не хуже ± 20 млн.-1 при 25 °С.

Если преобразователь частоты работает при температуре окружающего воздуха 40 °С, встроенная резервная литиевая батарея служит в среднем не менее 10 лет. В случае отказа резервной батареи дополнительное устройство аналогового ввода/вывода следует заменить.

3.7.10. Тормозные резисторы

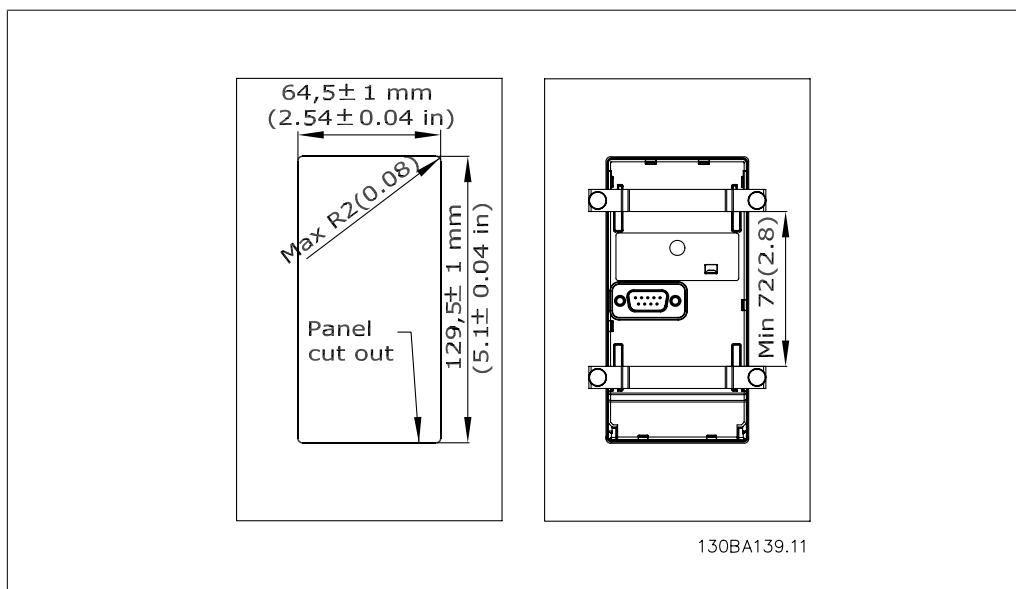
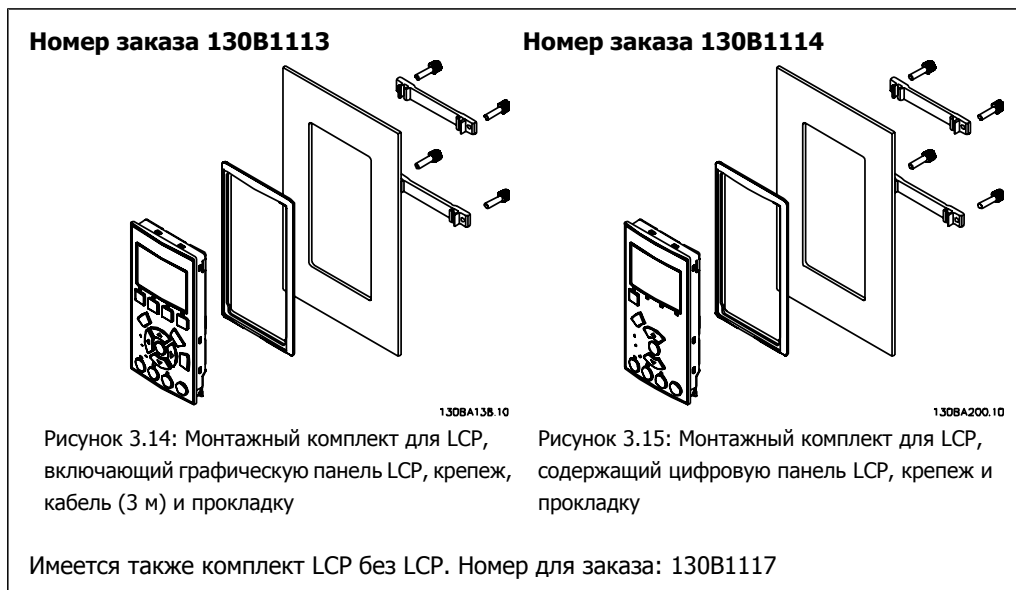
В приложениях, в которых двигатель используется в качестве тормоза, в нем генерируется энергия, возвращаемая в преобразователь частоты. Если энергия не может передаваться обратно в двигатель, это вызывает повышение напряжения в цепи постоянного тока преобразователя. В приложениях с частым торможением и/или с нагрузками, имеющими большой момент инерции, это может привести к отключению вследствие перенапряжения в преобразователе и, в результате, к останову. Для рассеивания энергии, вырабатываемой при рекуперативном торможении, используются тормозные резисторы. Резистор выбирается по величине активного сопротивления, номиналу рассеиваемой мощности и размерам. Компания Danfoss предлагает широкую номенклатуру различных резисторов, специально предназначенных для определенных типов приводов компании (см. раздел *Заказ*).

3.7.11. Выносной (дистанционный) монтажный комплект для панели LCP

Панель местного управления (LCP) может быть установлена на передней панели шкафа с помощью выносного монтажного комплекта. Корпус имеет степень защиты IP65. Момент затяжки крепежных винтов должен быть не более 1 Нм.

Технические характеристики

Корпус:	IP 65, передняя панель
Максимальная длина кабеля между VLT и блоком:	3 м
Стандарт связи:	RS 485



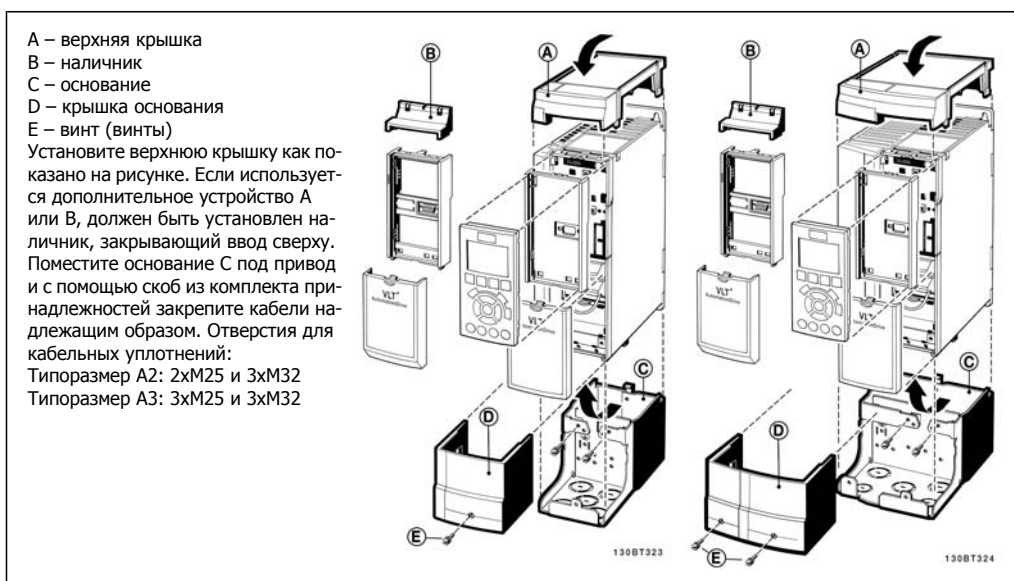
3.7.12. Комплект принадлежностей для корпуса IP 21/IP 4X/ ТИП 1

IP 20/IP 4X top/ ТИП 1 – дополнительный набор для корпуса, пригодный для блоков IP 20 Compact, типоразмер А2-А3.

Если используется комплект принадлежностей для корпуса, блок IP 20 должен быть доработан так, чтобы он соответствовал комплекту IP 21/ 4X top/ТИП 1.

IP 4X top может использоваться со всеми стандартными вариантами преобразователей VLT AQUA со степенью защиты IP20.

3.7.13. Комплект корпуса IP 21/тип 1



3.7.14. Выходные фильтры

Скоростная коммутация преобразователя частоты создает некоторые вторичные эффекты, которые влияют на двигатель и замкнутое окружение. Для подавления этих побочных эффектов служат фильтры двух разных типов: фильтр du/dt и синусоидальный фильтр (фильтр гармоник).

Фильтры du/dt

Механические напряжения в изоляции часто вызываются объединенным воздействием быстрого увеличения тока и напряжения. Быстрые изменения энергии также могут отражаться обратно в сеть постоянного тока инвертора и вызывать отключение. Фильтр du/dt служит для уменьшения времени повышения напряжения и быстрого изменения энергии в двигателе и предотвращения тем самым преждевременного старения и поверхностного пробоя изоляции двигателя. Фильтры du/dt оказывают благоприятное влияние на излучение магнитного поля в кабеле, который соединяет привод с двигателем. Кривая напряжения еще сохраняет импульсную форму, но отношение du/dt уменьшается по сравнению с установками без такого фильтра..

Синусоидальные фильтры

Синусоидальные фильтры предназначены для пропускания только низких частот. Высокие частоты не пропускаются, придавая междуфазному напряжению и току синусоидальную форму.

При синусоидальной форме кривых уже не требуется использовать с преобразователями частоты специальные двигатели, имеющие усиленную изоляцию. Изменение формы кривой также приводит к снижению акустического шума двигателя.

В дополнение к эффекту, оказываемому фильтром du/dt , синусоидальный фильтр также снижает механические напряжения в изоляции и токи в подшипниках двигателя, увеличивая тем самым срок службы двигателя и периоды между регламентными работами. Синусоидальные фильтры позволяют использовать более длинные кабели двигателей в тех случаях, когда требуется установка двигателя на удалении от привода. К сожалению, длина кабеля ограничена, поскольку фильтр не уменьшает токи утечки в кабелях.

4. Заказ

4.1. Форма для заказа

4.1.1. Конфигуратор привода

Преобразователь частоты VLT AQUA можно спроектировать в соответствии с требованиями к основным эксплуатационным характеристикам, пользуясь системой номеров для заказа.

Для преобразователя VLT AQUA можно заказать стандартные приводы и приводы с встроенными дополнительными устройствами, отправив строку кода типа, описывающую изделие, в торговое представительство Danfoss; эта строка имеет вид:

FC-202P18KT4E21H1XGCXXXSXXXAGBKCXXXXDX

Значение символов в строке можно найти на страницах, где приводятся номера для заказов, в главе *Выбор VLT*. В приведенном выше примере дополнительные устройства – Profibus LON works и ввод/вывод общего назначения – включены в привод.

Номера для заказов стандартных вариантов VLT AQUA Drive можно также найти в главе *Выбор VLT*.

С помощью конфигуратора привода в сети Интернет можно скомпоновать подходящий привод для надлежащего применения и сформировать строку кода типа. Конфигуратор привода автоматически формирует восьмиразрядный торговый номер, который должен быть передан в местное торговое представительство.

Кроме того, можно создать список проектов с несколькими изделиями и направить его представителю по сбыту продукции Danfoss.

Конфигуратор привода можно найти на сайте в глобальной сети Интернет: www.danfoss.com/drives.

4.1.2. Строка кода типа

1	2	3	4	5	6	7	8	9	10	11	12	13	14	15	16	17	18	19	20	21	22	23	24	25	26	27	28	29	30	31	32	33	34	35	36	37	38	39	
FC-	2	0	2	P						T														X	X	S	X	X	X	X	A	B	C						D

130BA484.10

Описание	Поз.	Возможный выбор
Группа изделий и серия VLT	1-6	FC 202
Номинальная мощность	8-10	0,25-55 кВт
Число фаз	11	Три фазы (Т)
Напряжение сети	11-12	Т 2: 200-240 В~ Т 4: 380-480 В~
Корпус	13-15	E20: IP20 E21: IP 21/NEMA, тип 1 E55: IP 55/NEMA, тип 12 E66: IP66 P21: IP21/NEMA тип 1 с задней панелью P55: IP55/NEMA тип 12 с задней панелью
Фильтр ВЧ-помех	16-17	H1: Фильтр ВЧ-помех, класс А1/В H2: Класс А2 Фильтр ВЧ-помех, класс А1/В (уменьшенная длина кабеля)
Тормоз	18	X: Без тормозного прерывателя В: С тормозным прерывателем Т: Безопасный останов U: Безопасный останов + тормоз
Дисплей	19	G: Графическая панель местного управления (GLCP) N: Цифровая панель местного управления (NLCP) X: Без панели местного управления
Покрытие печатной платы	20	X: Печатная плата без покрытия С: Печатная плата с покрытием
Вариант подключения сети	21	X: Без сетевого разъединителя 1: С сетевым разъемом (только IP55)
Адаптация	22	Зарезервировано
Адаптация	23	Зарезервировано
Выпуск ПО	24-27	Действующее ПО
Язык ПО	28	
Доп. устройства А	29-30	AX: Без доп. устройств A0: MCA 101, Profibus DP V1 A4: MCA 104, DeviceNet AG: MCA 108, LON works
Доп. устройства В	31-32	BX: Без доп. устройств BK: MCB 101, доп. устройство ввода/вывода общего назначения BP: MCB 105, дополнительные реле BY: MCO101, расширенное каскадное управление
Доп. устройства C0, MCO	33-34	CX: Без доп. устройств
Доп. устройства C1	35	X: Без доп. устройств
Программное обеспечение доп. устройств С	36-37	XX Стандартное программное обеспечение
Доп. устройства D	38-39	DX: Без доп. устройств D0: Резервный источник постоянного тока

Таблица 4.1: Описание кода типа.

Различные дополнительные устройства описываются в **Руководстве по проектированию привода VLT AQUA**.

4.2. Номера для заказа

4.2.1. Номера для заказа: Дополнительные устройства и принадлежности

Тип	Описание	Номер для заказа	
Различные устройства			
Разъем цепи постоянного тока	Клеммная колодка для подключения цепи постоянного тока в случае типоразмера A2/A3	130B1064	
Комплект принадлежностей для корпуса IP 21/4X top/ТИП 1	Типоразмер A2: IP21/IP 4X Top/TYPЕ 1	130B1122	
Комплект принадлежностей для корпуса IP 21/4X top/ТИП 1	Типоразмер A3: IP21/IP 4X Top/TYPЕ 1	130B1123	
Разъем D-Sub 9 для Profibus	Комплект разъема для IP20	130B1112	
Комплект для верхнего ввода Profibus	Комплект при верхнем вводе для подключения Profibus - только корпуса А	130B0524 ¹⁾	
Клеммные колодки	Винтовые клеммные колодки для замены подпружиненных выводов Соединители: на 10 контактов - 1 шт., на 6 контактов - 1 шт. и на 3 контакта - 1 шт.	130B1116	
LCP			
LCP 101	Цифровая панель местного управления (NLCP)	130B1124	
LCP 102	Графическая панель местного управления (GLCP)	130B1107	
Кабель для LCP	Отдельный кабель для LCP (3 м)	175Z0929	
Комплект для LCP	Монтажный комплект для панели, включающий графическую панель местного управления, крепеж, кабель (3 м) и прокладку	130B1113	
Комплект для LCP	Монтажный комплект для панели, включающий цифровую панель местного управления, крепеж, кабель (3 м) и прокладку	130B1114	
Комплект для LCP	Установочный комплект для панелей всех типов, включающий крепеж, кабель (3 м) и прокладку	130B1117	
Дополнительные платы для гнезда А (без покрытия /с покрытием)		Без покрытия	С покрытием
MCA 101	Дополнительное устройство Profibus DP V0/V1	130B1100	130B1200
MCA 104	Дополнительное устройство DeviceNet	130B1102	130B1202
MCA 108	LON works	130B1106	130B1206
Дополнительные платы для гнезда В			
MSB 101	Модуль входов/выходов общего назначения	130B1125	
MSB 105	Плата реле	130B1110	
MSB 109	Дополнительное устройство аналогового ввода/вывода	130B1143	130B1243
MCO 101	Расширенное каскадное управление	130B1118	130B1218
Доп. устройство для гнезда С			
MCO 102	Расширенное каскадное управление	130B1154	130B1254
Дополнительная плата для гнезда D			
MSB 107	Резервное питание 24 В=	130B1108	130B1208
Внешние дополнительные устройства			
Ethernet IP	Главное устройство Ethernet	175N2584	
Запасные части			
Плата управления AQUA Drive	VLT С функцией безопасного останова	130B1150	
Плата управления AQUA Drive	VLT Без функции безопасного останова	130B1151	
Вентилятор, А2	Вентилятор, типоразмер А2	130B1009	
Вентилятор, А3	Вентилятор, типоразмер А3	130B1010	
Вентилятор, А5	Вентилятор, типоразмер А3	130B1017	
Вентилятор, В1	Наружный вентилятор, типоразмер В1	130B1013	
Вентилятор, В2	Наружный вентилятор, типоразмер В2	130B1015	
Вентилятор, С1	Наружный вентилятор, типоразмер С1	130B3865	
Вентилятор, С2	Наружный вентилятор, типоразмер С2	130B3867	
Пакет с комплектом принадлежностей, А2	Пакет с комплектом принадлежностей, типоразмер А2	130B0509	
Пакет с комплектом принадлежностей, А3	Пакет с комплектом принадлежностей, типоразмер А3	130B0510	
Пакет с комплектом принадлежностей, А5	Пакет с комплектом принадлежностей, типоразмер А5	130B1023	
Пакет с комплектом принадлежностей, В1	Пакет с комплектом принадлежностей, типоразмер В1	130B2060	
Пакет с комплектом принадлежностей, В2	Пакет с комплектом принадлежностей, типоразмер В2	130B2061	
Пакет с комплектом принадлежностей, С1	Пакет с комплектом принадлежностей, типоразмер С1	130B0046	
Пакет с комплектом принадлежностей, С2	Пакет с комплектом принадлежностей, типоразмер С2	130B0047	
1) Только для IP21 / > 11 кВт			

Дополнительные устройства можно заказать с установкой на заводе-изготовителе преобразователя, см. информацию для заказа.

Информацию о совместимости периферийной шины (fieldbus) и дополнительных устройств для прикладных задач с более старыми версиями программного обеспечения можно получить у поставщика изделий Danfoss.

4.2.2. Номера для заказа: Фильтры гармоник

Фильтры гармоник предназначены для уменьшения гармоник в сети.

- ANF 010: искажение тока 10 %
- ANF 005: искажение тока 5 %

380-415 В, 50 Гц				
I _{АНФ,N}	Типовой применяемый двигатель [кВт]	Номер для заказа изделия Danfoss		Типоразмер преобразователя частоты
		АНФ 005	АНФ 010	
10 А	4, 5.5	175G6600	175G6622	P4K0, P5K5
19 А	7.5	175G6601	175G6623	P5K5 - P7K5
26 А	11	175G6602	175G6624	P11K
35 А	15, 18.5	175G6603	175G6625	P15K, P18K
43 А	22	175G6604	175G6626	P22K
72 А	30, 37	175G6605	175G6627	P30K - P37K
101 А	45, 55	175G6606	175G6628	P45K - P55K
144 А	75	175G6607	175G6629	P75K
180 А	90	175G6608	175G6630	P90K

440-480 В, 60 Гц				
I _{АНФ,N}	Типовой применяемый двигатель [л.с.]	Номер для заказа изделия Danfoss		Типоразмер преобразователя частоты
		АНФ 005	АНФ 010	
19 А	10, 15	175G6612	175G6634	P7K5
26 А	20	175G6613	175G6635	P15K
35 А	25, 30	175G6614	175G6636	P18K, P22K
43 А	40	175G6615	175G6637	P30K
72 А	50, 60	175G6616	175G6638	P30K - P37K
101 А	75	175G6617	175G6639	P45K - P55K
144 А	100, 125	175G6618	175G6640	P75K - P90K

Согласование преобразователя частоты и фильтра рассчитано исходя из напряжения 400/480 В, подключения типового (4 полюсного) двигателя в качестве нагрузки и обеспечения крутящего момента, равного 110 % от номинального.

4.2.3. Номера для заказа: Модули синусоидальных фильтров, 200-500 В \sim

Питание от сети 3 x 200 - 500 В							
Типоразмер преобразователя частоты			Минимальная частота коммутации	Максимальная выходная частота	Номер для заказа для IP20	Номер для заказа для IP00	Номинальный ток фильтра на частоте 50 Гц
200-240 В	380-440 В	440-500 В					
PK25	PK37	PK37	5 кГц	120 Гц	130B2439	130B2404	2,5 А
PK37	PK55	PK55	5 кГц	120 Гц	130B2439	130B2404	2,5 А
PK75	PK75	PK75	5 кГц	120 Гц	130B2439	130B2404	2,5 А
PK55	P1K1	P1K1	5 кГц	120 Гц	130B2441	130B2406	4,5 А
	P1K5	P1K5	5 кГц	120 Гц	130B2441	130B2406	4,5 А
PK75	P2K2	P2K2	5 кГц	120 Гц	130B2443	130B2408	8 А
P1K1	P3K0	P3K0	5 кГц	120 Гц	130B2443	130B2408	8 А
P1K5			5 кГц	120 Гц	130B2443	130B2408	8 А
	P4K0	P4K0	5 кГц	120 Гц	130B2444	130B2409	10 А
P2K2	P5K5	P5K5	5 кГц	120 Гц	130B2446	130B2411	17 А
P3K0	P7K5	P7K5	5 кГц	120 Гц	130B2446	130B2411	17 А
P4K0			5 кГц	120 Гц	130B2446	130B2411	17 А
P5K5	P11K	P11K	4 кГц	60 Гц	130B2447	130B2412	24 А
P7K5	P15K	P15K	4 кГц	60 Гц	130B2448	130B2413	38 А
	P18K	P18K	4 кГц	60 Гц	130B2448	130B2413	38 А
P11K	P22K	P22K	4 кГц	60 Гц	130B2307	130B2281	48 А
P15K	P30K	P30K	3 кГц	60 Гц	130B2308	130B2282	62 А
P18K	P37K	P37K	3 кГц	60 Гц	130B2309	130B2283	75 А
P22K	P45K	P55K	3 кГц	60 Гц	130B2310	130B2284	115 А
P30K	P55K	P75K	3 кГц	60 Гц	130B2310	130B2284	115 А
P37K	P75K	P90K	3 кГц	60 Гц	130B2311	130B2285	180 А
P45K	P90K	P110	3 кГц	60 Гц	130B2311	130B2285	180 А
	P110	P132	3 кГц	60 Гц	130B2312	130B2286	260 А
	P132	P160	3 кГц	60 Гц	130B2312	130B2286	260 А
	P160	P200	3 кГц	60 Гц	130B2313	130B2287	410 А
	P200	P250	3 кГц	60 Гц	130B2313	130B2287	410 А
	P250	P315	3 кГц	60 Гц	130B2314	130B2288	480 А
	P315	P355	2 кГц	60 Гц	130B2315	130B2289	660 А
	P355	P400	2 кГц	60 Гц	130B2315	130B2289	660 А
	P400	P450	2 кГц	60 Гц	130B2316	130B2290	750 А
	P450	P500	2 кГц	60 Гц	130B2317	130B2291	880 А
	P500	P560	2 кГц	60 Гц	130B2317	130B2291	880 А
	P560	P630	2 кГц	60 Гц	130B2318	130B2292	1200 А
	P630	P710	2 кГц	60 Гц	130B2318	130B2292	1200 А



Внимание

При использовании синусоидальных фильтров частота коммутации должна соответствовать характеристикам фильтра в *пар. 14-01 Частота коммутации*.

4

4.2.4. Номера для заказа: фильтры du/dt

Питание от сети 3x380 - 3x500 В

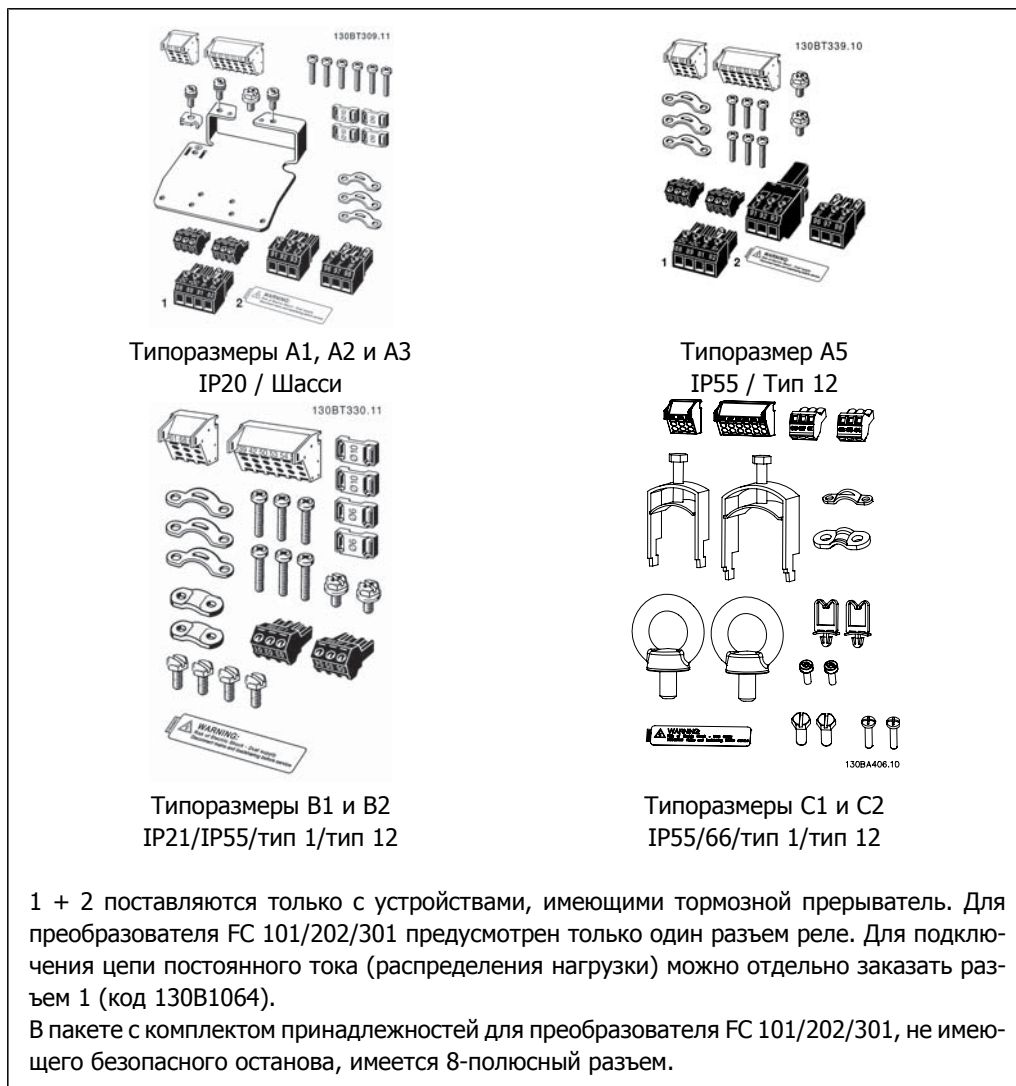
Типоразмер преобразователя частоты		Минимальная частота коммутации	Максимальная выходная частота	Номер для заказа для IP20	Номер для заказа для IP00	Номинальный ток фильтра на частоте 50 Гц
380-440 В	441-500 В					
11 кВт	11 кВт	4 кГц	60 Гц	130B2396	130B2385	24 А
15 кВт	15 кВт	4 кГц	60 Гц	130B2397	130B2386	45 А
18,5 кВт	18,5 кВт	4 кГц	60 Гц	130B2397	130B2386	45 А
22 кВт	22 кВт	4 кГц	60 Гц	130B2397	130B2386	45 А
30 кВт	30 кВт	3 кГц	60 Гц	130B2398	130B2387	75 А
37 кВт	37 кВт	3 кГц	60 Гц	130B2398	130B2387	75 А
45 кВт	55 кВт	3 кГц	60 Гц	130B2399	130B2388	110 А
55 кВт	75 кВт	3 кГц	60 Гц	130B2399	130B2388	110 А
75 кВт	90 кВт	3 кГц	60 Гц	130B2400	130B2389	182 А
90 кВт	110 кВт	3 кГц	60 Гц	130B2400	130B2389	182 А
110 кВт	132 кВт	3 кГц	60 Гц	130B2401	130B2390	280 А
132 кВт	160 кВт	3 кГц	60 Гц	130B2401	130B2390	280 А
160 кВт	200 кВт	3 кГц	60 Гц	130B2402	130B2391	400 А
200 кВт	250 кВт	3 кГц	60 Гц	130B2402	130B2391	400 А
250 кВт	315 кВт	3 кГц	60 Гц	130B2277	130B2275	500 А
315 кВт	355 кВт	2 кГц	60 Гц	130B2278	130B2276	750 А
355 кВт	400 кВт	2 кГц	60 Гц	130B2278	130B2276	750 А
400 кВт	450 кВт	2 кГц	60 Гц	130B2278	130B2276	750 А
450 кВт	500 кВт	2 кГц	60 Гц	130B2405	130B2393	910 А
500 кВт	560 кВт	2 кГц	60 Гц	130B2405	130B2393	910 А
560 кВт	630 кВт	2 кГц	60 Гц	130B2407	130B2394	1500 А
630 кВт	710 кВт	2 кГц	60 Гц	130B2407	130B2394	1500 А
710 кВт	800 кВт	2 кГц	60 Гц	130B2407	130B2394	1500 А
800 кВт	1000 кВт	2 кГц	60 Гц	130B2407	130B2394	1500 А
1000 кВт	1100 кВт	2 кГц	60 Гц	130B2410	130B2395	2300 А

5. Монтаж

5.1. Механический монтаж

5.1.1. Пакет с принадлежностями

В пакете с принадлежностями преобразователя FC 100/200/300 находятся следующие детали.

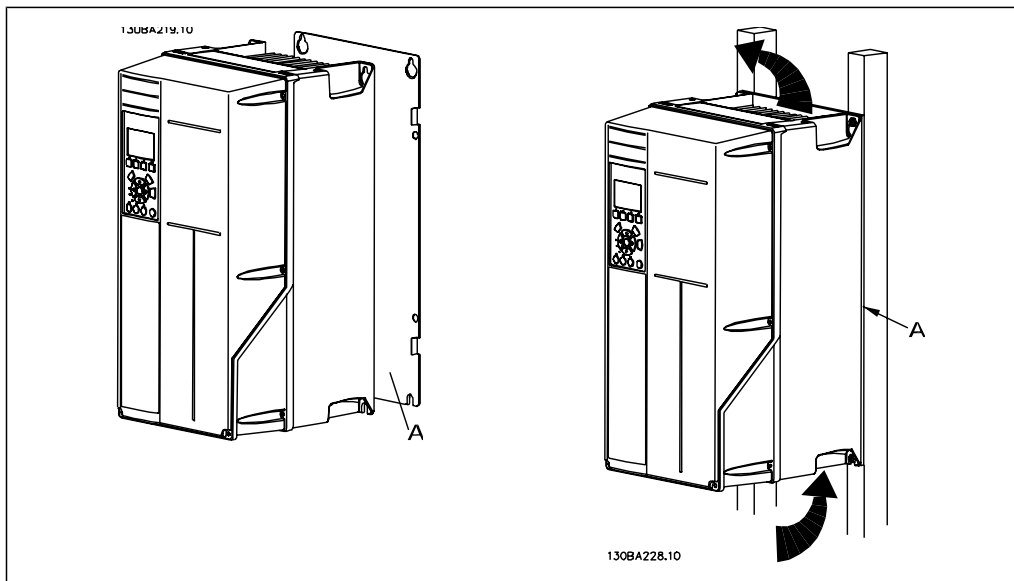


5.1.2. Механический монтаж

1. Просверлите отверстия в соответствии с указанными размерами.
2. Необходимо иметь винты, пригодные для поверхности, на которой предполагается монтировать преобразователь частоты. Подтяните все четыре винта.

Преобразователи частоты могут быть установлены без зазора вплотную друг к другу. Вследствие необходимости охлаждения, над и под корпусом преобразователя частоты необходимо обеспечить промежутки не менее 100 мм для беспрепятственного прохождения воздуха.

Задняя стена должна быть прочной.



5.1.3. Требование по технике безопасности для механического оборудования



Обратите внимание на требования, касающиеся комплекта для встраивания и монтажа на месте эксплуатации. Чтобы избежать серьезных повреждений или травм, особенно при монтаже больших блоков, соблюдайте требования, приведенные в перечне.

Преобразователь частоты охлаждается циркулирующим воздухом.

Для защиты блока от перегрева следует обеспечить, чтобы температура окружающего воздуха *не поднималась выше максимальной температуры, установленной для преобразователя частоты*, и чтобы *не превышалась средняя температура за 24 часа*. Значения максимальной температуры и средней температуры за 24 часа приведены в параграфе *Снижение номинальных параметров в зависимости от температуры окружающей среды*.

Если температура окружающего воздуха находится в пределах 45 - 55 °С, требуется понижение характеристик преобразователя частоты, см. *Снижение номинальных параметров в зависимости от температуры окружающей среды*.

Если не учитывать снижение характеристик при изменении температуры окружающего воздуха, то срок службы преобразователя частоты уменьшится.

5.1.4. Монтаж на месте эксплуатации

Для монтажа на месте эксплуатации рекомендуются комплекты IP 21/IP 4X top/ТИП 1 или блоки IP 54/55 (планируются).

5.2. Электрический монтаж

5.2.1. Общие сведения о кабелях



Внимание

Общие сведения о кабелях

Во всех случаях сечение кабеля должно соответствовать государственным и местным нормативам.

Моменты затяжки клемм.

Корпус	Мощность, кВт		Момент затяжки, Нм					
	200-240 В	380-480 В	Линия	Двигатель	Подключ. пост. тока	Тормоз	Земля	Реле
A2	0.25 - 3.0	0.37 - 4.0	1.8	1.8	1.8	1.8	3	0.6
A3	3.7	5.5 - 7.5	1.8	1.8	1.8	1.8	3	0.6
A5	0.25 - 3.7	0.37 - 7.5	1.8	1.8	1.8	1.8	3	0.6
B1	5.5 - 7.5	11 - 18	1.8	1.8	1.5	1.5	3	0.6
B2	11 - 15	22	2.5	2.5	3.7	3.7	3	0.6
		30	4.5	4.5	3.7	3.7	3	0.6
C1	18 - 22	37 - 55	10	10	10	10	3	0.6
C2	30 - 45	75	14	14	14	14	3	0.6
		90	24	24	14	14	3	0.6

Таблица 5.1: Затягивание клемм

5.2.2. Удаление заглушек для дополнительных кабелей

1. Выведите кабельный ввод из преобразователя частоты (не оставляйте посторонних деталей в преобразователе частоты при удалении заглушек).
2. Кабельный ввод следует закрепить около заглушки, которую предполагается удалить.
3. Теперь можно удалить заглушку с помощью прочного пробойника и молотка.
4. Очистите отверстие от заусенцев.
5. Закрепите кабельный ввод на преобразователе частоты.

5.2.3. Подключение к сети и заземление



Внимание

Штепсельный разъем питания можно отсоединить.

1. Убедитесь, что преобразователь частоты заземлен надлежащим образом. Присоедините привод к заземлению (клемма 95). Используйте винт из пакета с комплектом принадлежностей.

2. Вставьте вилку разъема с контактами 91, 92, 93 из пакета с принадлежностями в гнезда разъема MAINS (сеть) снизу преобразователя частоты.
3. Подключите сетевые провода к вилке сетевого разъема.



Заземляющий кабель должен иметь сечение не менее 10 мм² или необходимо использовать два провода, рассчитанных на номинальный ток, с отдельными соединительными наконечниками в соответствии со стандартом EN 50178.

Подключение сети осуществляется через главный выключатель, если это предусмотрено.

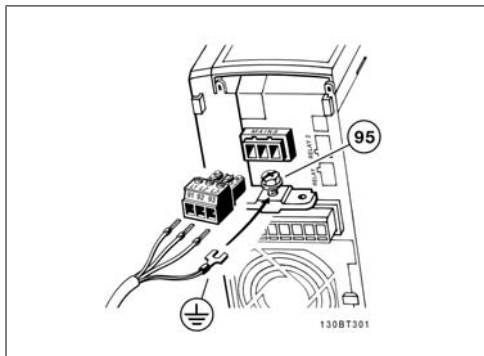


Рисунок 5.1: Подключение к питающей сети и заземлению (корпуса A2 и A3).

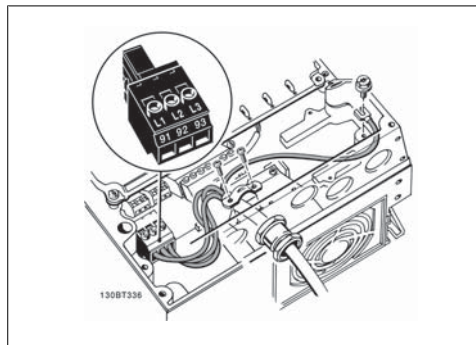


Рисунок 5.2: Подключение к питающей сети и заземлению (корпус A5).

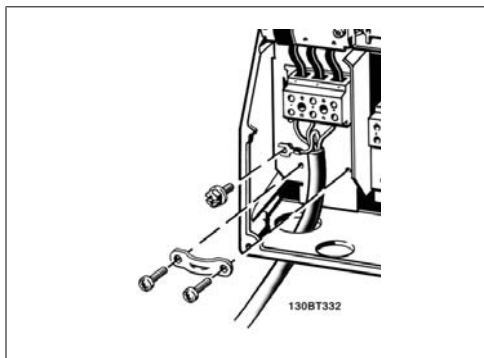


Рисунок 5.3: Подключение к питающей сети и заземлению (корпуса B1 и B2).

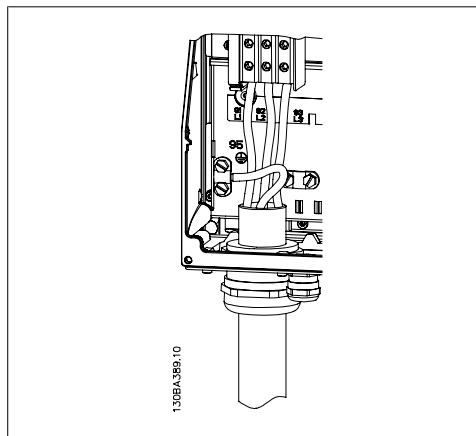


Рисунок 5.4: Подключение к питающей сети и заземлению (корпуса C1 и C2).



Внимание

Убедитесь в том, что напряжение сети соответствует значению, указанному на паспортной табличке преобразователя частоты.



Сеть IT

Не подключайте преобразователи частоты, рассчитанные на 400 В, с ВЧ-фильтрами к сетям питания, в которых напряжение между фазой и землей превышает 440 В.

В сетях IT или в сетях с заземлением по схеме треугольника (заземленная ветвь), напряжение между фазой и землей может превышать 440 В.

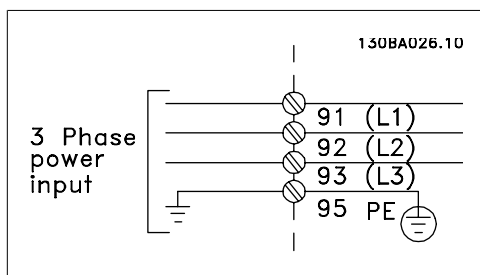


Рисунок 5.5: Клеммы сетевого питания и заземления.

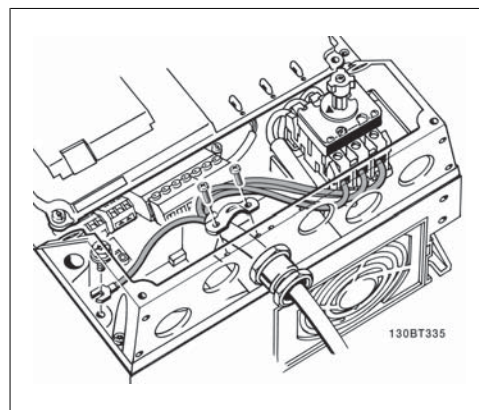


Рисунок 5.6: Подключение к питающей сети и заземлению при наличии разъединителя (корпус A5).

5

5.2.4. Подключение двигателя



Внимание

Кабель двигателя должен быть экранированным/бронированным. Если используется неэкранированный/небронированный кабель, некоторые требования по электромагнитной совместимости (ЭМС) окажутся не выполненными. Для получения дополнительных сведений см. *Технические требования по ЭМС*.

1. Прикрепите развязывающую панель снизу преобразователя частоты с помощью винтов и шайб из пакета с комплектом принадлежностей.

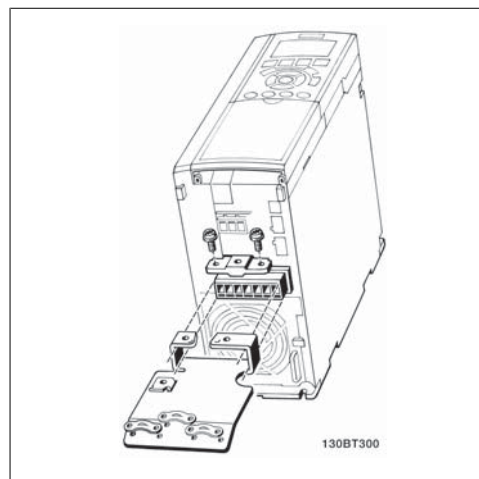


Рисунок 5.7: Монтаж развязывающей панели

2. Присоедините кабель двигателя к клеммам 96 (U), 97 (V), 98 (W).
3. Подсоедините провод к зажиму заземления (клемма 99) на развязывающей панели винтами из пакета с комплектом принадлежностей.
4. Соедините клеммы 96 (U), 97 (V), 98 (W) и кабель двигателя с клеммами, имеющими надпись MOTOR (двигатель).
5. Прикрепите экранированный кабель к развязывающей панели винтами с шайбами из пакета с комплектом принадлежностей.

5

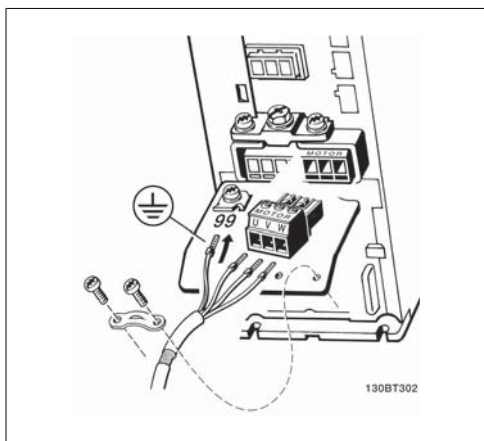


Рисунок 5.8: Подключение двигателя в случае корпусов А2 и А3

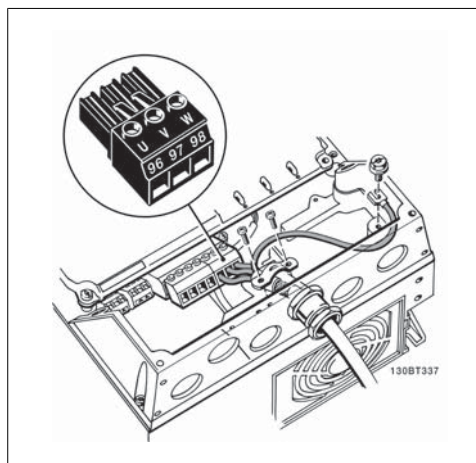


Рисунок 5.9: Подключение двигателя в случае корпуса А5

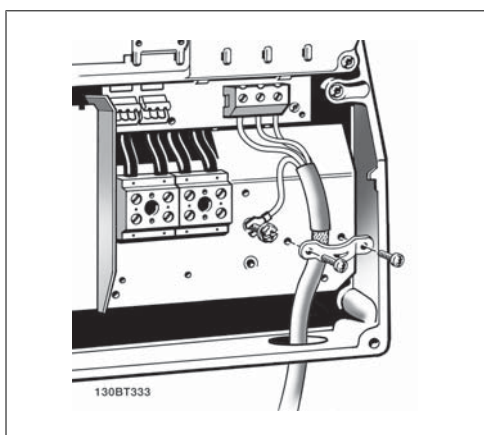


Рисунок 5.10: Подключение двигателя в случае корпусов В1 и В2.

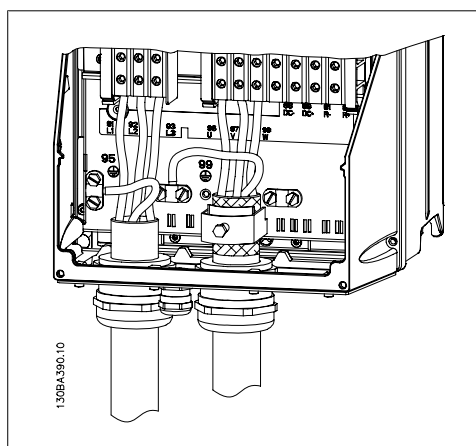
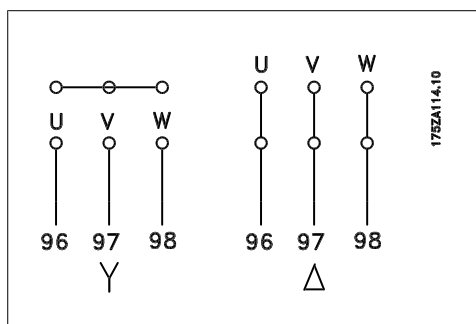


Рисунок 5.11: Подключение двигателя в случае корпусов С1 и С2.

К преобразователю частоты могут подключаться стандартные трехфазные асинхронные двигатели всех типов. Небольшие электродвигатели обычно включаются по схеме звезды (230/400 В, D/Y). Мощные двигатели подключают по схеме треугольника (400/600 В, D/Y). Схема подключения и напряжение указаны на паспортной табличке двигателя.



Внимание

При использовании двигателей без бумажной изоляции фаз или другой усиленной изоляции, пригодной для работы от такого источника напряжения, как преобразователь частоты, на выходе преобразователя частоты следует установить синусоидальный фильтр.

№	96	97	98	Напряжение двигателя 0-100 %
	U	V	W	напряжения сети.
				3 проводов из двигателя
	U1	V1	W1	6 проводов из двигателя, соединение треугольником
	W2	U2	V2	
	U1	V1	W1	6 проводов из двигателя, соединение звездой
				Соответствующие клеммы U2, V2, W2 соединяют между собой по отдельности
				(дополнительная клеммная колодка)
№	99			Заземление
	PE			

5.2.5. Кабели двигателей

Для правильного определения сечения и длины кабеля двигателя см. раздел *Общие технические характеристики*.

- Для обеспечения выполнения требований по ограничению электромагнитного излучения в соответствии с нормативами ЭМС используйте для подключения двигателя экранированный/бронированный кабель.
- Для снижения уровня помех и токов утечки кабель двигателя должен быть как можно короче.
- Присоедините экран кабеля двигателя к развязывающей панели преобразователя частоты и к металлическому корпусу двигателя.
- При подключении экрана обеспечьте максимально возможную площадь контакта (применяйте кабельный зажим). Такое соединение выполняют с использованием монтажных приспособлений, входящих в комплект поставки преобразователя частоты.
- Избегайте монтажа с использованием скрученных концов экранных оплеток, которые могут ухудшить эффект экранирования по высокой частоте.
- Если возникает необходимость разрезания экрана для установки выключателя или реле двигателя, экран следует продолжить с обеспечением минимально возможного сопротивления по переменному току.

5.2.6. Электрический монтаж кабелей двигателей

Экранирование кабелей

Избегайте производить монтаж с помощью скрученных концов экрана (косичек). Это снижает эффективность экранирования на высоких частотах.

Если необходимо разорвать экран для монтажа выключателя или контактора двигателя, то следует восстановить его непрерывность, обеспечивая минимально возможное сопротивление на высоких частотах.

Длина и сечение кабелей

Преобразователь частоты был испытан с кабелем заданной длины и заданного сечения. При увеличении сечения возрастает емкость кабеля и, следовательно, может возрасти ток утечки, поэтому длину кабеля следует соответственно уменьшить.

Частота коммутации

При использовании преобразователей частоты совместно с синусоидальными фильтрами, предназначенными для снижения акустического шума двигателя, частота коммутации должна устанавливаться в *параметре 14-01* в соответствии с инструкцией к синусоидальному фильтру.

Алюминиевые проводники

Алюминиевые проводники использовать не рекомендуется. Алюминиевые проводники можно подключать к клеммам, но поверхность проводника должна быть чистой, с нее должны быть удалены окислы, и перед подключением проводник должен быть защищен нейтральной, не содержащей кислот вазелиновой смазкой.

Кроме того, через два дня следует подтянуть винты клемм, что обусловлено мягкостью алюминия. Важно обеспечить газонепроницаемое соединение, в противном случае поверхность алюминия вновь начнет окисляться.

5.2.7. Предохранители

Защита параллельных цепей:

Чтобы защитить установку от опасностей поражения электрическим током и пожара, все параллельные цепи, коммутационные устройства, машины и т.д. должны иметь защиту от короткого замыкания и перегрузки по току в соответствии с государственными/международными правилами.

Защита от короткого замыкания:

Преобразователь частоты должен иметь защиту от короткого замыкания для предотвращения опасности поражения электрическим током и пожара. Для защиты обслуживающего персонала и оборудования в случае внутренней неисправности в блоке компания Danfoss рекомендует применять предохранители, указанные в таблицах 4.3 и 4.4. Преобразователь частоты обеспечивает полную защиту от короткого замыкания на выходе двигателя.

Защита от перегрузки по току

Обеспечьте защиту от перегрузки для предотвращения опасности пожара из-за перегрева кабелей в установке. Защита от превышения тока должна выполняться в соответствии с государственными нормативами. Преобразователь частоты снабжен внутренней защитой от превышения тока, которая может использоваться для защиты от перегрузки входных цепей (за исключением исполнений UL). Плавкие предохранители должны быть рассчитаны на защиту в цепях, допускающих максимальный ток 100,000 А_{эфф.} (симметричный), максимальное напряжение 500/600 В.

Без соответствия техническим условиям UL

Если требования UL/cUL не являются обязательными, компания Danfoss рекомендует применение предохранителей, указанных в таблице 4.2, что обеспечит соответствие требованиям стандарта EN50178.

Несоблюдение приведенных рекомендаций может в случае неисправности привести к чрезмерному повреждению преобразователя частоты.

VLT AQUA	Макс. ток предохранителя	Напряжение	Тип
200-240 В			
K25-1K1	16 A ¹	200-240 В	тип gG
1K5	16 A ¹	200-240 В	тип gG
2K2	25 A ¹	200-240 В	тип gG
3K0	25 A ¹	200-240 В	тип gG
3K7	35 A ¹	200-240 В	тип gG
5K5	50 A ¹	200-240 В	тип gG
7K5	63 A ¹	200-240 В	тип gG
11K	63 A ¹	200-240 В	тип gG
15K	80 A ¹	200-240 В	тип gG
18K5	125 A ¹	200-240 В	тип gG
22K	125 A ¹	200-240 В	тип gG
30K	160 A ¹	200-240 В	тип gG
37K	200 A ¹	200-240 В	тип aR
45K	250 A ¹	200-240 В	тип aR
380-500 В			
11K	63 A ¹	380-480 В	тип gG
15K	63 A ¹	380-480 В	тип gG
18K	63 A ¹	380-480 В	тип gG
22K	63 A ¹	380-480 В	тип gG
30K	80 A ¹	380-480 В	тип gG
37K	100 A ¹	380-480 В	тип gG
45K	125 A ¹	380-480 В	тип gG
55K	160 A ¹	380-480 В	тип gG
75K	250 A ¹	380-480 В	тип aR
90K	250 A ¹	380-480 В	тип aR

Таблица 5.2: Предохранители без соответствия техническим условиям UL, рабочее напряжение от 200 до 500 В

1) Макс. токи предохранителей – см. государственные/международные нормативы по выбору типоразмеров предохранителей.

Соответствие техническим условиям

UL

VLT AQUA	Bussmann	Bussmann	Bussmann	SIBA	Littel fuse	Ferraz-Shawmut	Ferraz-Shawmut
200-240 В							
кВт	Тип RK1	Тип J	Тип T	Тип RK1	Тип RK1	Тип CC	Тип RK1
K25-1K1	KTN-R10	JKS-10	JJN-10	5017906-010	KLN-R10	ATM-R10	A2K-10R
1K5	KTN-R15	JKS-15	JJN-15	5017906-015	KLN-R15	ATM-R15	A2K-15R
2K2	KTN-R20	JKS-20	JJN-20	5012406-020	KLN-R20	ATM-R20	A2K-20R
3K0	KTN-R25	JKS-25	JJN-25	5012406-025	KLN-R25	ATM-R25	A2K-25R
3K7	KTN-R30	JKS-30	JJN-30	5012406-030	KLN-R30	ATM-R30	A2K-30R
5K5	KTN-R50	JKS-50	JJN-50	5012406-050	KLN-R50	-	A2K-50R
7K5	KTN-R50	JKS-60	JJN-60	5012406-050	KLN-R60	-	A2K-50R
11K	KTN-R60	JKS-60	JJN-60	5014006-063	KLN-R60	-	A2K-60R
15K	KTN-R80	JKS-80	JJN-80	5014006-080	KLN-R80	-	A2K-80R
18K5	KTN-R125	JKS-150	JJN-125	2028220-125	KLN-R125	-	A2K-125R
22K	KTN-R125	JKS-150	JJN-125	2028220-125	KLN-R125	-	A2K-125R
30K	FWX-150	-	-	2028220-150	L25S-150	-	A25X-150
37K	FWX-200	-	-	2028220-200	L25S-200	-	A25X-200
45K	FWX-250	-	-	2028220-250	L25S-250	-	A25X-250

Таблица 5.3: Предохранители, соответствующие техническим условиям UL, рабочее напряжение 200-240 В

VLT AQUA	Bussmann	Bussmann	Bussmann	SIBA	Littel fuse	Ferraz- Shawmut	Ferraz- Shawmut
380-500 В, 525-600							
кВт	Тип RK1	Тип J	Тип T	Тип RK1	Тип RK1	Тип CC	Тип RK1
11K	KTS-R40	JKS-40	JJS-40	5014006-040	KLS-R40	-	A6K-40R
15K	KTS-R40	JKS-40	JJS-40	5014006-040	KLS-R40	-	A6K-40R
18K	KTS-R50	JKS-50	JJS-50	5014006-050	KLS-R50	-	A6K-50R
22K	KTS-R60	JKS-60	JJS-60	5014006-063	KLS-R60	-	A6K-60R
30K	KTS-R80	JKS-80	JJS-80	2028220-100	KLS-R80	-	A6K-80R
37K	KTS-R100	JKS-100	JJS-100	2028220-125	KLS-R100	-	A6K-100R
45K	KTS-R125	JKS-150	JJS-150	2028220-125	KLS-R125	-	A6K-125R
55K	KTS-R150	JKS-150	JJS-150	2028220-160	KLS-R150	-	A6K-150R
75K	FWH-220	-	-	2028220-200	L50S-225	-	A50-P225
90K	FWH-250	-	-	2028220-250	L50S-250	-	A50-P250

Таблица 5.4: Предохранители, соответствующие техническим условиям UL, 380-600 В

Для преобразователей частоты на 240 В вместо плавких предохранителей KTN можно применять плавкие предохранители KTS производства Bussmann.

Для преобразователей частоты на 240 В вместо плавких предохранителей FWH можно применять плавкие предохранители FWH производства Bussmann.

Для преобразователей частоты на 240 В вместо плавких предохранителей KLNR можно применять плавкие предохранители KLSR производства LITTEL FUSE.

Для преобразователей частоты на 240 В вместо плавких предохранителей L25S можно применять плавкие предохранители L50S производства LITTEL FUSE.

Для преобразователей частоты на 240 В вместо плавких предохранителей A2KR можно применять плавкие предохранители A6KR производства FERRAZ SHAWMUT.

Для приводов на 240 В вместо плавких предохранителей A25X можно применять плавкие предохранители A50X производства FERRAZ SHAWMUT.

5.2.8. Доступ к клеммам управления

Все клеммы для подсоединения кабелей управления размещаются под клеммной крышкой на передней стороне преобразователя частоты. Снимите клеммную крышку с помощью отвертки (см. рисунок).

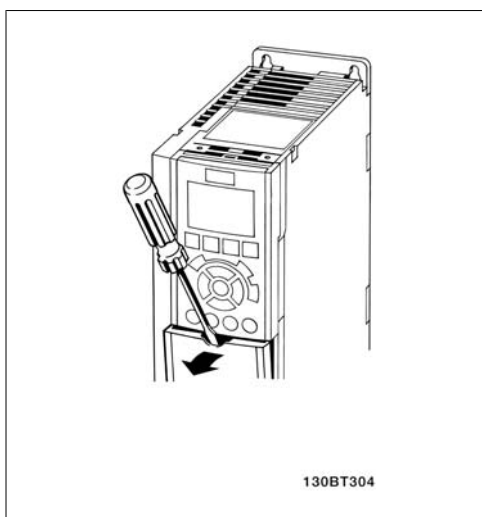


Рисунок 5.12: Корпуса A1, A2 и A3

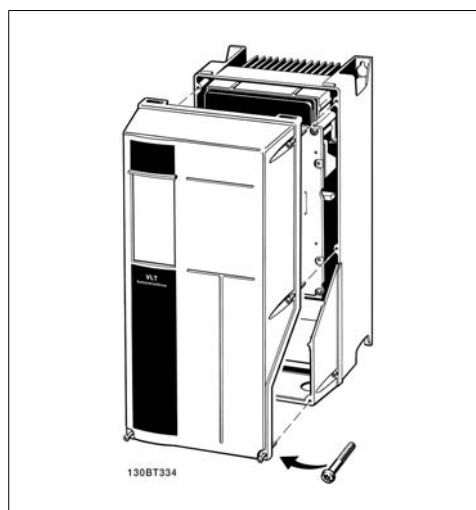


Рисунок 5.13: Корпуса A5, B1, B2 C1 и C2

5.2.9. Клеммы управления

Номера чертежей для справок:

1. 10-контактный вилочный разъем цифровых входов/выходов.
2. 3-контактный вилочный разъем шины RS485.
3. 6-контактный разъем для аналоговых входов/выходов.
4. Подключение USB.

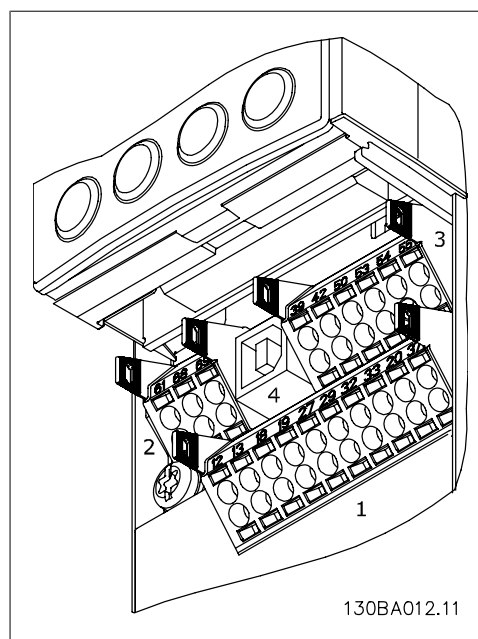


Рисунок 5.14: Клеммы управления (все корпуса)

5.2.10. Электрический монтаж, клеммы управления

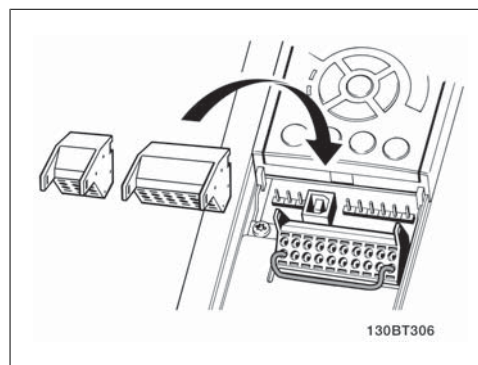
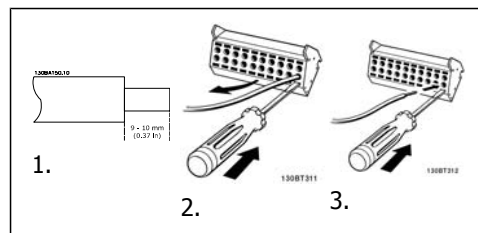
Для подключения провода к клемме:

1. Зачистите изоляцию на длину 9-10 мм.
2. Вставьте отвертку¹⁾ в квадратное отверстие.
3. Вставьте провод в соседнее круглое отверстие.
4. Извлеките отвертку. Теперь провод закреплен в клемме.

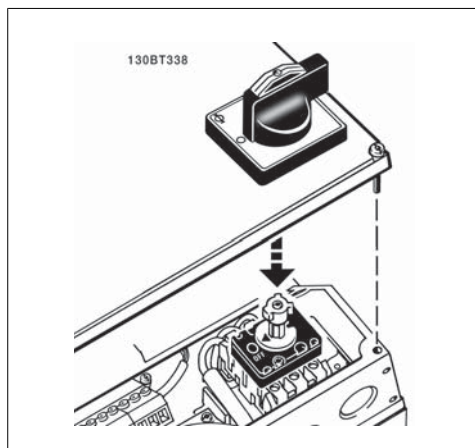
Чтобы извлечь провод из клеммы:

1. Вставьте отвертку¹⁾ в квадратное отверстие.
2. Вытяните провод.

¹⁾ Не более. 0,4 x 2,5 мм



Сборка устройства с корпусом IP 55 / NEMA
типа 12 с разъединителем сети



5

5.2.11. Пример базовой схемы подключения

1. Установите клеммы из пакета с комплектом принадлежностей на передней стороне преобразователя частоты.
2. Подключите клеммы 18 и 27 к напряжению +24 В (клемма 12/13)

Установки по умолчанию:

18 = пуск

27 = инверсный останов

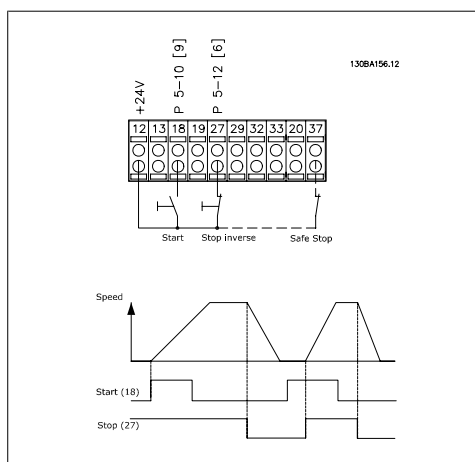


Рисунок 5.15: Клемма 37 предусматривается только с функцией безопасного останова!

5.2.12. Электрический монтаж, Кабели управления

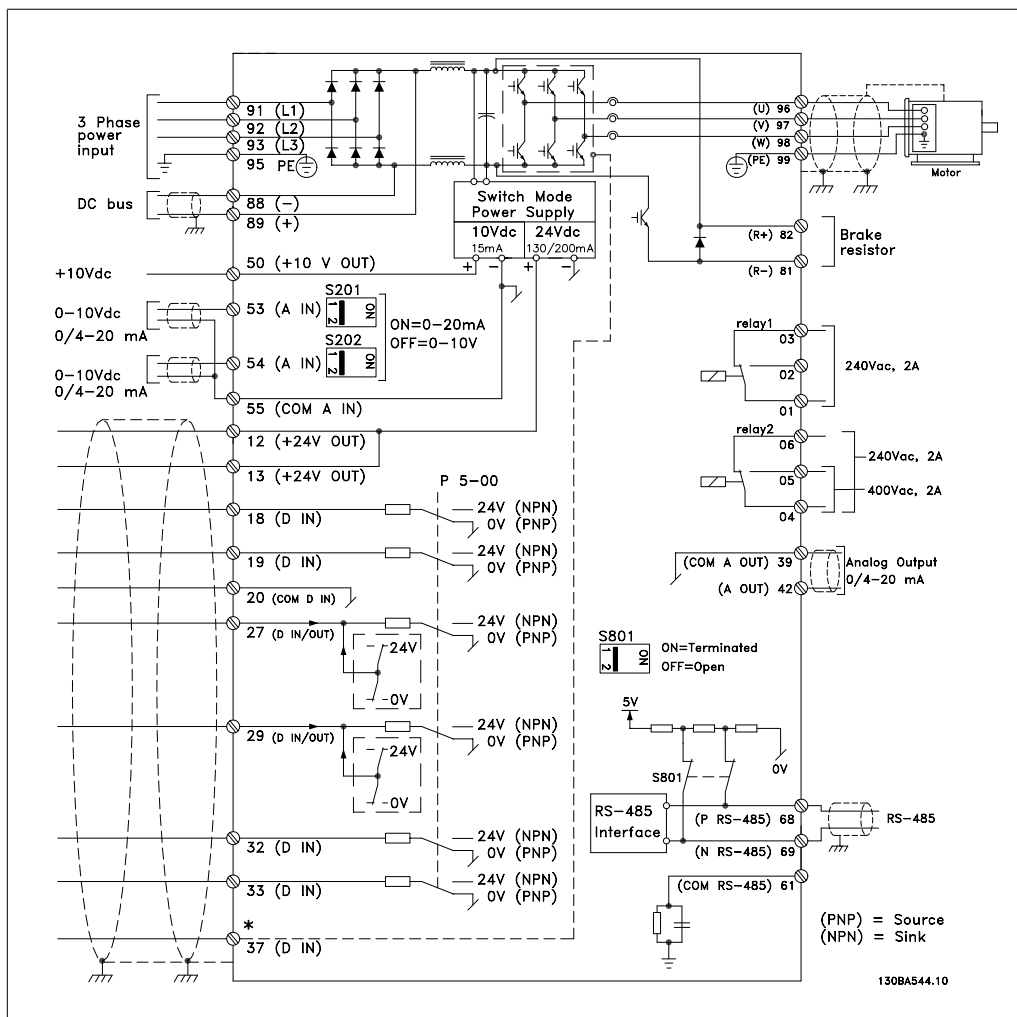


Рисунок 5.16: Вывод 37: Вход сигнала безопасного останова предусматривается только с функцией безопасного останова!

Иногда, в зависимости от монтажа, при большой длине кабелей управления и кабелей аналоговых сигналов в замкнутых контурах заземления могут протекать токи с частотой 50/60 Гц, обусловленные помехами от кабелей сети электропитания.

В таком случае следует разорвать экран кабеля или установить между экраном и шасси конденсатор емкостью 100 нФ.

Цифровые и аналоговые входы и выходы следует подключать к общим входам привода VLT AQUA Drive (клеммы 20, 55, 39) отдельно, чтобы исключить взаимное влияние токов заземления этих двух групп на другие группы. Например, переключение цифрового входа может создавать помехи для сигнала аналогового входа.

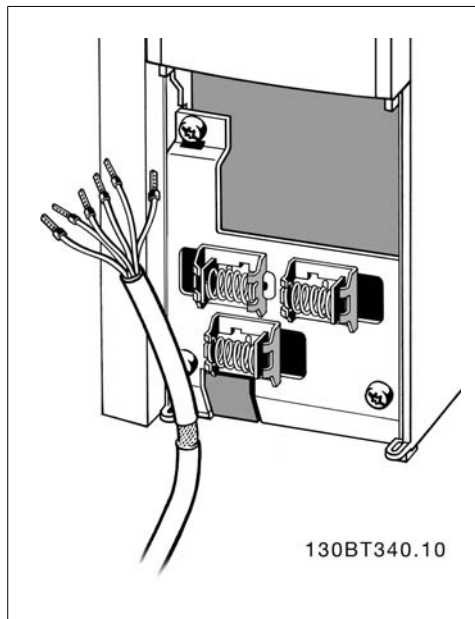


Внимание

Кабели управления должны быть экранированными/ бронированными.

1. Чтобы присоединить экран к развязывающей панели преобразователя частоты для кабелей управления, используйте зажим из пакета с комплектом принадлежностей.

Указания по правильной концевой разделке кабелей управления приведены в разделе *Заземление экранированных/бронированных кабелей управления*



5

5.2.13. Переключатели S201, S202 и S801

Переключатели S201 (A53) и S202 (A54) используются для выбора сигнала аналогового входа – токового сигнала (0-20 мА) или сигнала напряжения (от 0 до 10 В), входные клеммы 53 и 54, соответственно.

Переключатель S801 (BUS TER.) можно использовать для подключения оконечной нагрузки к порту RS-485 (клеммы 68 и 69).

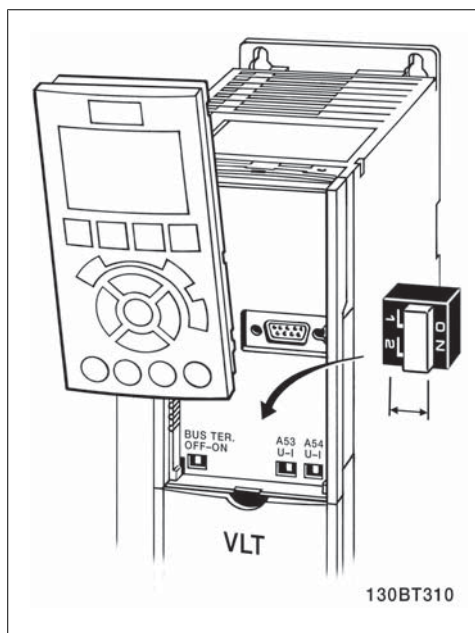
См. рисунок *Схема подключения* в разделе *Электрический монтаж*.

Установки по умолчанию:

S201 (A53) = ВЫКЛ (вход напряжения)

S202 (A54) = ВЫКЛ (вход напряжения)

S801 (оконечная нагрузка шины)
= ВЫКЛ



5.3. Окончательная настройка и испытания

5.3.1. Окончательная настройка и испытания

Для проверки настройки и работоспособности преобразователя частоты выполните следующие операции.

Операция 1. Найдите паспортную табличку двигателя.



Внимание

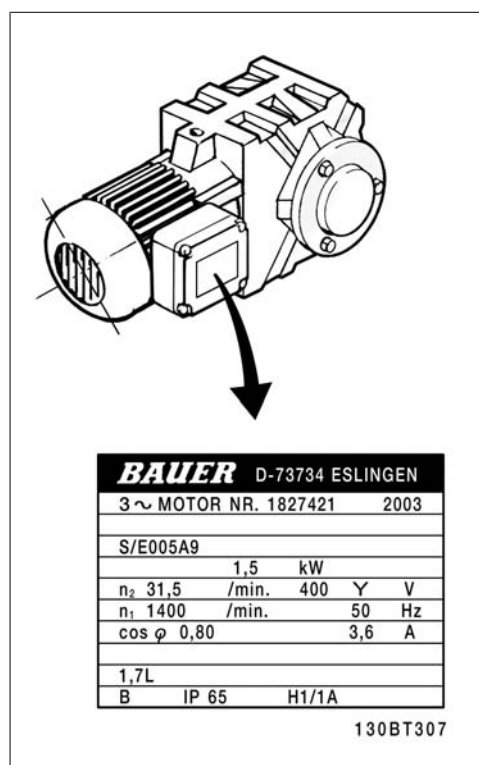
Двигатель может быть подключен по схеме звезды (Y) или треугольника (Δ). Эта информация указана на паспортной табличке двигателя.

5

Операция 2. Введите данные с паспортной таблички двигателя в этот перечень параметров.

Для доступа к перечню сначала нажмите кнопку [QUICK MENU], затем выберите пункт «Q2 Quick Setup» (быстрая настройка).

1.	Мощность двигателя [кВт] или мощность двигателя [л. с.]	пар. 1-20 пар. 1-21
2.	Напряжение двигателя	пар. 1-22
3.	Частота двигателя	пар. 1-23
4.	Ток двигателя	пар. 1-24
5.	Номинальная скорость двигателя	пар. 1-25



Операция 3. Приведите в действие автоматическую адаптацию двигателя (ААД)

Выполнение ААД обеспечит оптимальные характеристики привода. В режиме ААД изменяются значения параметров эквивалентной схемы модели двигателя.

1. Подсоедините клемму 27 к клемме 12 или установите для пар. 5-12 значение 'Не используется' (пар. 5-12 [0])
2. Активизируйте функцию ААД, пар. 1-29.
3. Выберите полный или сокращенный режим ААД. Если установлен LC-фильтр, запустите сокращенный режим ААД или снимите LC-фильтр на время выполнения ААД.

4. Нажмите кнопку [OK]. На дисплее появится сообщение "Press [Hand on] to start" (Нажмите [Hand On] для запуска ААД).
5. Нажмите кнопку [Hand on]. Индикатор выполнения операции показывает ход процесса ААД.

Выключите режим ААД в процессе выполнения операции

1. Нажмите кнопку [OFF] – преобразователь частоты переключится в режим аварийной сигнализации, и на дисплее появится сообщение о том, что ААД была прекращена пользователем.

Успешное завершение ААД

1. На дисплее появится сообщение "Press [OK] to finish AMA" (Нажмите [OK] для завершения ААД).
2. Нажмите кнопку [OK], чтобы выйти из режима ААД.

Неудачное завершение ААД

1. Преобразователь частоты переключается в режим аварийной сигнализации. Описание аварийного сигнала приведено в разделе *Поиск и устранение неисправностей*.
2. В записи "Отчетное значение" в журнале аварий [Alarm Log] будет указан последний ряд измерений, выполненных в режиме ААД до переключения преобразователя частоты в аварийный режим. Этот номер и описание аварийного сообщения помогут пользователю при поиске и устранении неисправностей. В случае обращения в отдел обслуживания компании Danfoss следует указать номер и привести аварийное сообщение.



Внимание

Неудачная ААД часто бывает связана с ошибками при внесении данных из паспортной таблички двигателя, а также большим различием мощностей двигателя и преобразователя частоты VLT AQUA Drive.

Операция 4. Установите предельную скорость вращения и время изменения скорости

Задайте требуемые пределы скорости вращения и время изменения скорости.

Мин. задание	пар. 3-02
Макс. задание	пар. 3-03

Нижн. предел скор. двигателя	пар. 4-11 или 4-12
Верхний предел скорости вращения двигателя	пар. 4-13 или 4-14

Время разгона 1 [с]	пар. 3-41
Время замедления 1 [с]	пар. 3-42

5.4.1. Система безопасного останова

Чтобы произвести монтаж системы останова категории 0 (EN 60204) в соответствии с категорией безопасности 3 (EN 954-1), действуйте следующим образом:

1. Необходимо удалить переключку (соединительную вставку) между клеммой 37 и источником напряжения +24 В= привода FC 202. Разрезать или разорвать переключку недостаточно. Удалите ее полностью, чтобы исключить короткое замыкание. См. переключку на рисунке.
2. Подсоедините клемму 37 к источнику напряжения 24 В= с помощью провода с защитой от короткого замыкания. Источник напряжения 24 В= должен быть таким, чтобы его нельзя было отключить с помощью устройства разрыва цепи (разъединителя) категории 3 по стандарту EN 954-1. Если устройство разрыва цепи и преобразователь частоты размещаются на одной и той же монтажной панели, вместо защищенного провода можно использовать обычный провод.

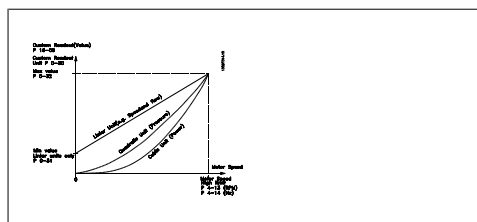


Рисунок 5.17: Переключка между клеммой 37 и источником напряжением 24 В=.

На рисунке ниже показан останов категории 0 (EN 60204-1), отвечающий требованиям безопасности кат. 3 (EN 954-1). Разрыв цепи производится контактом открывания дверцы. На рисунке также показано, как подключить аппаратный останов выбегом, не связанный с защитными средствами.

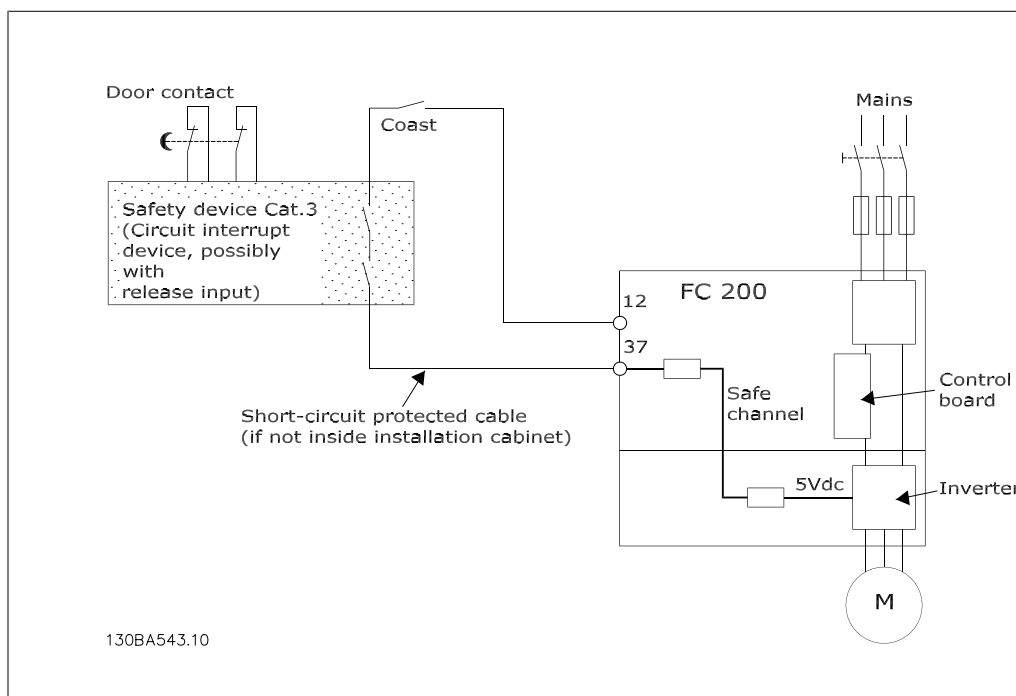


Рисунок 5.18: Рисунок, поясняющий основные особенности установки, необходимые для осуществления останова категории 0 (EN 60204-1), отвечающего требованиям безопасности категории 3 (EN 954-1).

5.4.2. Проверка безопасного останова при вводе в эксплуатацию

После выполнения монтажа и перед началом работы проведите эксплуатационные испытания установки или системы с использованием устройства аварийного останова преобразователя частоты FC 200.

Кроме того, проводите такие испытания после каждого изменения установки или системы, частью которой является преобразователь частоты FC 200.

Эксплуатационные испытания:

1. Отключите источник питания 24 В= от клеммы 37 с помощью разъединителя, когда двигатель приводится в действие преобразователем частоты FC 202 (т.е. питающая сеть не отключена). Считается, что устройство прошло этот этап испытаний, если двигатель переходит в режим выбега, и срабатывает механический тормоз (если подключен).
2. Затем подайте сигнал сброса (по шине, через цифровые входы/выходы или с помощью кнопки [Reset]). Считается, что устройство прошло этот этап испытаний, если двигатель остается в состоянии аварийного останова и механический тормоз (если подключен) остается включенным.
3. Снова подайте напряжение 24 В= на клемму 37. Считается, что устройство прошло этот этап испытаний, если двигатель остается в состоянии выбега и механический тормоз (если подключен) остается включенным.
4. Затем подайте сигнал сброса (по шине, через цифровые входы/выходы или с помощью кнопки [Reset]). Считается, что устройство прошло этот этап испытаний, если двигатель снова переходит в рабочий режим.
5. Устройство считается выдержавшим эти эксплуатационные испытания, если пройдены все четыре этапа испытаний.

5

5.5. Дополнительные соединения

5.5.1. Подключение шины постоянного тока

Клемма шины постоянного тока используется для резервного питания постоянным током, когда промежуточная схема питается от внешнего источника питания.

Номера клемм: 88, 89

Для получения дополнительной информации обращайтесь к компании Danfoss.

5.5.2. Дополнительное устройство для подключения тормоза

Соединительный кабель к тормозному резистору должен быть экранированным/бронированным.

№	81	82	Тормозной резистор
	R-	R	Клеммы
		+	



Внимание

Динамическое торможение требует дополнительного оборудования и обеспечения безопасности. За дополнительными сведениями обратитесь в компанию Danfoss.

1. Используйте кабельные зажимы для соединения экрана с металлическим корпусом преобразователя частоты и с развязывающей панелью тормозного резистора.

2. Сечение провода тормозного кабеля должно соответствовать тормозному току.

**Внимание**

Между клеммами могут возникать напряжения до 975 В= (при напряжении 600 В~).

**Внимание**

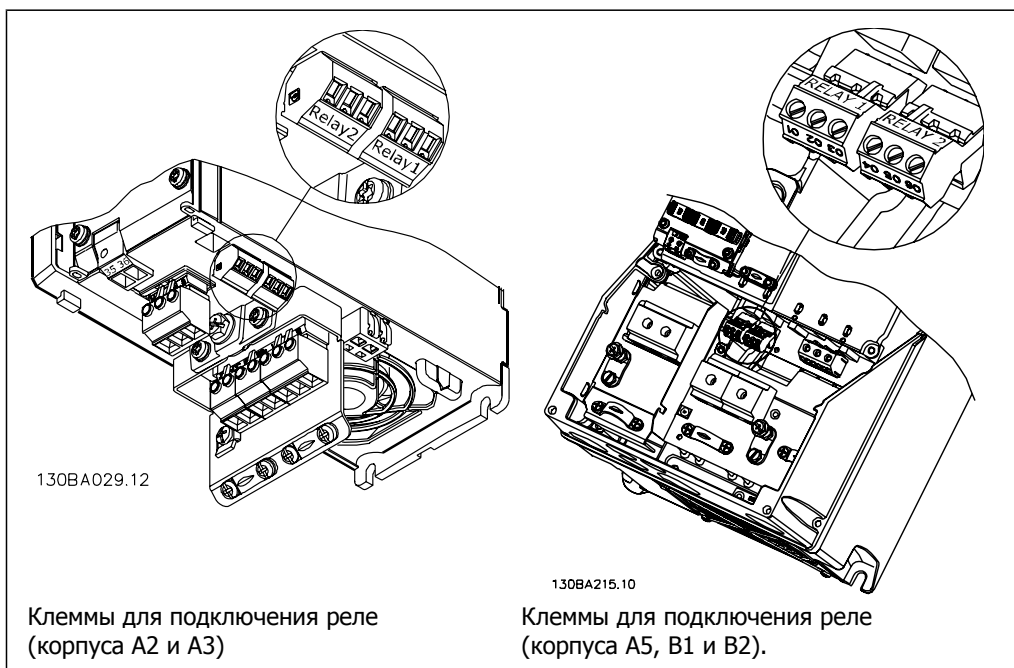
При коротком замыкании тормозного транзистора IGBT необходимо предотвратить рассеивание мощности в тормозном резисторе, для этого преобразователь частоты должен быть отключен от питающей сети с помощью сетевого выключателя или контактора. Контактормом может управлять только преобразователь частоты.

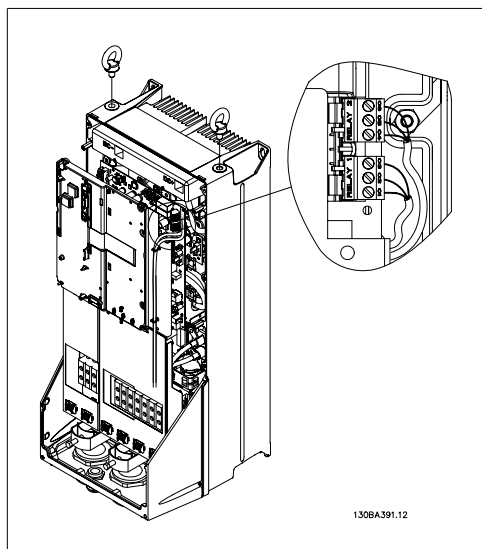
5

5.5.3. Подключение реле

Для установки выхода реле обратитесь к группе параметров 5-4* Реле.

№	01 - 02	замыкание (нормально разомкнутый)
	01 - 03	размыкание (нормально замкнутый)
	04 - 05	замыкание (нормально разомкнутый)
	04 - 06	размыкание (нормально замкнутый)





(корпуса С1 и С2).

Рисунок 5.19: Клеммы для подключения реле

5

5.5.4. Выход реле

Реле 1

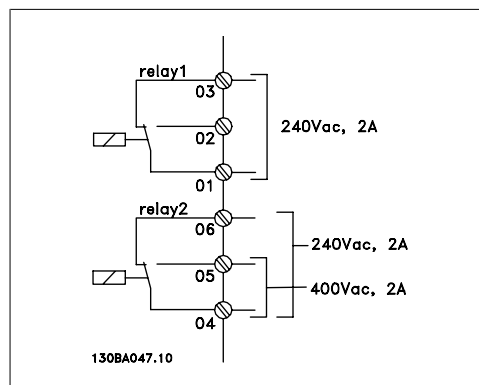
- Клемма 01: общая
- Клемма 02: нормально разомкнутый контакт, 240 В~
- Клемма 03: нормально замкнутый контакт, 240 В~

Реле 2

- Клемма 04: общая
- Клемма 05: нормально разомкнутый контакт, 400 В~
- Клемма 06: нормально замкнутый контакт, 240 В~

Реле 1 и 2 программируются в параметрах 5-40, 5-41 и 5-42.

Дополнительные выходы реле – путем использования дополнительного модуля MCB 105.



5.5.5. Параллельное соединение двигателей

Преобразователь частоты может управлять несколькими двигателями, включенными параллельно. Общий ток, потребляемый двигателями, не должен превышать номинальный выходной ток I_{INV} преобразователя частоты.

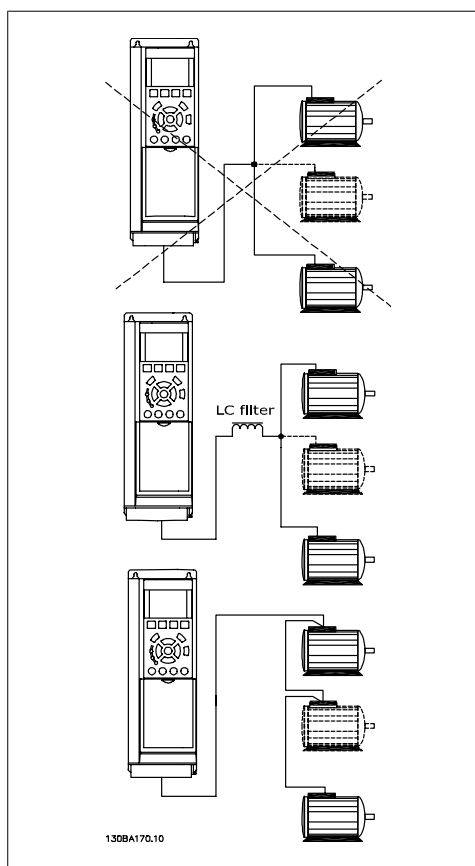


Внимание

Если двигатели соединены параллельно, то параметр 1-02 Автоматическая адаптация двигателя (ААД) использоваться не может.

Если мощности двигателей значительно отличаются, то могут возникать проблемы при пуске и на малых скоростях вращения, поскольку относительно большое активное сопротивление статора маломощных двигателей требует более высокого напряжения при пуске и на малых оборотах.

В системах с двигателями, соединенными параллельно, электронное тепловое реле (ЭТР) преобразователя частоты нельзя использовать для защиты отдельных двигателей. Следует предусмотреть дополнительную защиту двигателей, например, с помощью термисторов в каждом двигателе или индивидуальных термореле. (Автоматические выключатели для использования в качестве защитных устройств не подходят).

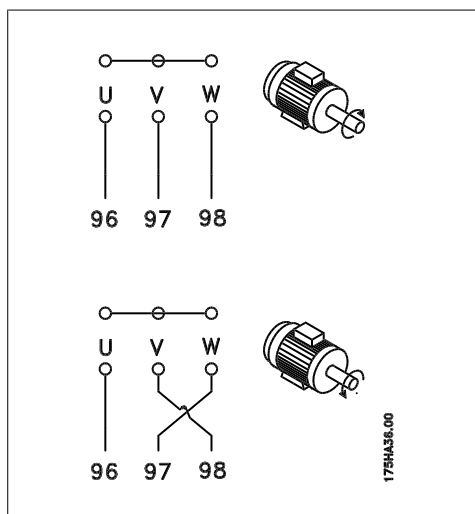


5.5.6. Направление вращения двигателя

Заводская настройка предусматривает вращение по часовой стрелке, когда выходы преобразователя частоты соединены следующим образом:

Клемма 96 соединена с фазой U
Клемма 97 соединена с фазой V
Клемма 98 соединена с фазой W

Направление вращения двигателя изменится переключением двух фаз двигателя.



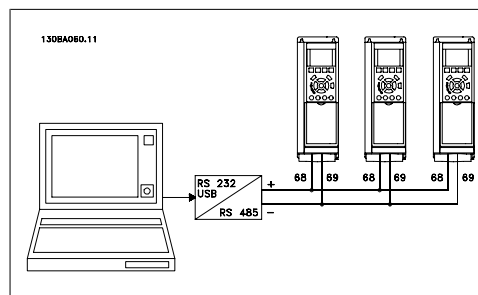
5.5.7. Тепловая защита двигателя

Электронное тепловое реле преобразователя частоты имеет UL-аттестацию для защиты одного двигателя, когда для параметра 1-90 *Тепловая защита двигателя* установлено значение *ЭТР: отключение*, а для параметра 1-24 *Ток двигателя $I_{M,N}$* – значение номинального тока двигателя (см. паспортную табличку двигателя).

5.6. Различные подключения

5.6.1. Подключение шины RS485

Один или несколько преобразователей частоты могут быть подключены к одному регулятору (или главному устройству) с помощью стандартного интерфейса RS485. Клемма 68 соединяется с сигнальным проводом P (TX+, RX+), а клемма 69 – с сигнальным проводом N (TX-,RX-).



Если к главному устройству подключается более одного преобразователя частоты, используется параллельное соединение.

Чтобы предотвратить протекание по экрану токов выравнивания потенциалов, заземлите экран кабеля через клемму 61, которая связана с корпусом через RC-цепь.

Оконечная нагрузка шины

Шина RS485 должна иметь на обоих концах оконечную нагрузку в виде группы резисторов. Для этого установите переключатель S801 на плате управления в положение "ON" (Вкл.). Более подробная информация приведена в параграфе *Переключатели S201, S202 и S801*.



Внимание

Протокол связи должен быть FC MC (устанавливается в пар. 8-30).

5.6.2. Подключение ПК к преобразователю VLT AQUA

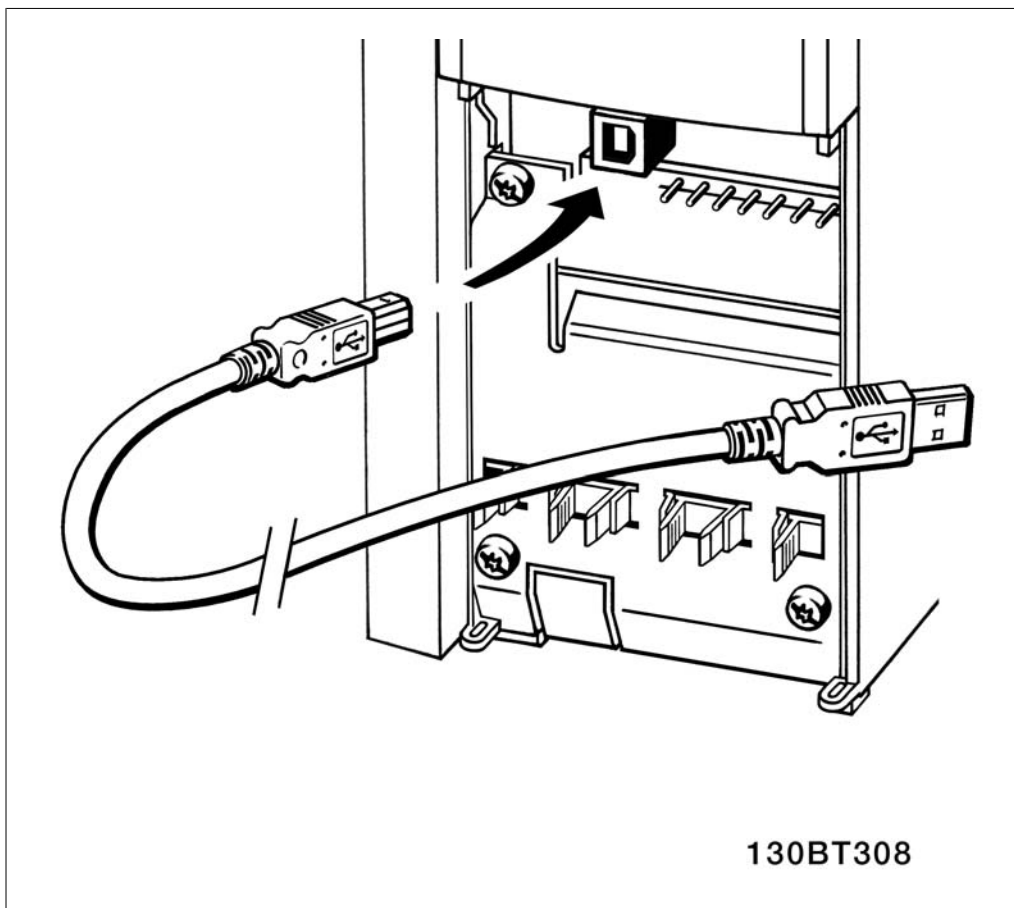
Для управления преобразователем частоты или для его программирования с помощью ПК установите программу настройки MCT 10.

ПК подключается стандартным кабелем USB (ведущий узел/устройство) или через интерфейс RS-485, как показано в главе **Монтаж > Различные подключения Руководства по проектированию VLT AQUA**.



Внимание

Разъем USB имеет гальваническую развязку от напряжения питания (PELV) и других высоковольтных клемм. Разъем USB подключен к защитному заземлению в преобразователе частоты. К разъему связи USB на преобразователе VLT AQUA Drive может подключаться только изолированный переносной ПК.



Служебная программа ПК - МСТ 10

Все приводы оборудованы портом последовательной связи. Мы предоставляем служебную программу для связи между ПК и преобразователем частоты – программу настройки VLT Motion Control Tool МСТ 10.

Программа настройки МСТ 10

Программа МСТ 10 разработана в качестве удобного средства для настройки параметров преобразователей частоты.

Программа настройки МСТ 10 может быть полезна для:

- Подготовки работы в коммуникационной сети в автономном режиме. Программа МСТ 10 содержит полную базу данных преобразователя частоты.
- Ввода преобразователей частоты в эксплуатацию в оперативном режиме
- Сохранения настроек для всех преобразователей частоты
- Замены привода в сети
- Расширения существующей сети
- Предусмотрена поддержка приводов, которые еще будут разработаны

Программа настройки МСТ 10 поддерживает шину Profibus DP-V1 путем подключения главного устройства класса 2. Это позволяет считывать/записывать параметры преобразователя частоты в оперативном режиме через сеть Profibus. Тем самым исключается необходимость в дополнительной коммуникационной сети.

Сохранение настройки привода:

1. Соедините ПК с приводом через порт USB
2. Запустите программу настройки МСТ 10
3. Выберите операцию чтения данных с привода "Read from drive"
4. Выберите операцию "Save as" (Сохранить как)

Значения всех параметров будут сохранены в ПК.

Загрузка настройки привода:

1. Соедините ПК с приводом через порт USB
2. Запустите программу настройки МСТ 10
3. Выберите операцию "Open" (Открыть) – на экране будут показаны сохраненные файлы
4. Откройте требуемый файл
5. Выберите операцию записи данных на привод "Write to drive"

Все установленные значения параметров теперь передаются в привод.

Для служебной программы настройки МСТ 10 имеется отдельное руководство.

Модули программы настройки МСТ 10

В программный пакет включены следующие модули:

	Программа настройки МСТ 10
	Настройка параметров Копирование в преобразователь частоты и из него Документирование и распечатка значений параметров, включая схемы.
	Расширенный пользовательский интерфейс
	График профилактического обслуживания Настройки тактового генератора Программирование временной последовательности действий Настройка интеллектуального логического контроллера Программа конфигурирования каскадного управления

Номер для заказа:

Закажите компакт-диск, содержащий программу настройки МСТ 10, используя для этого кодовый номер 130B1000.

Программа настройки МСТ 10 может быть загружена через Интернет, с сайта компании Danfoss: www.DANFOSS.COM, сфера деятельности: средства управления движением.

МСТ 31

Компьютерная программа расчета гармоник МСТ 31 позволяет легко вычислить нелинейные искажения в данной системе. Можно вычислить коэффициент нелинейных искажений преобразователей частоты как компании Danfoss, так и других производителей, при использовании различных дополнительных средств уменьшения содержания гармоник, таких как фильтры Danfoss ANF и 12-18-пульсные выпрямители.

Номер для заказа:

Закажите компакт-диск с компьютерной программой МСТ 31, пользуясь для этого кодовым номером 130B1031.

Программа настройки МСТ 31 может быть загружена через Интернет, с сайта компании Danfoss: www.DANFOSS.COM, сфера деятельности: средства управления движением.

5.7. Техника безопасности

5.7.1. Высоковольтные испытания

Проведите высоковольтные испытания при замкнутых накоротко клеммах U, V, W, L₁, L₂ и L₃. Подавайте между короткозамкнутой цепью и шасси напряжение не более 2,15 кВ= в течение одной секунды.

**Внимание**

Если при проведении высоковольтных испытаний всей установки токи утечки окажутся слишком большими, то отключите сеть и двигатель.

5.7.2. Подключение защитного заземления

Преобразователь частоты имеет большой ток утечки и для обеспечения безопасности должен быть надлежащим образом заземлен в соответствии со стандартом EN 50178 .



Ток утечки на землю преобразователя частоты превышает 3,5 мА. Для обеспечения надежного механического подключения заземляющего кабеля к цепи заземления (клемма 95) поперечное сечение провода должно быть не менее 10 мм² или же заземление должно быть выполнено двумя соответствующими проводами, подсоединенными отдельно.

5.8. Монтаж с учетом требований по ЭМС

5.8.1. Электрический монтаж -

Ниже приводятся указания, которыми следует руководствоваться при монтаже преобразователей частоты. Выполнение этих указаний обеспечивает соответствие требованиям стандарта EN 61800-3 *Первые условия эксплуатации*. Если монтаж производится в соответствии с требованиями стандарта EN 61800-3 *Вторые условия эксплуатации*, т.е. в промышленных сетях или в составе установки, имеющей собственный трансформатор, отступление от этих указаний допускается, но не рекомендуется. См. также параграфы *Маркировка CE*, *Общие вопросы ЭМС (излучение)* и *Результаты испытаний на ЭМС*.

Для обеспечения правильного с точки зрения ЭМС электрического монтажа с учетом положительного опыта работы:

- В качестве кабелей для двигателей и кабелей управления используйте только снабженные оплеткой экранированные/бронированные кабели. Экран должен покрывать не менее чем 80 % поверхности кабеля. Экран должен быть металлическим, обычно из меди, алюминия, стали или свинца, но может быть изготовлен и из других металлов. К кабелям сетевого питания особые требования не предъявляются.

- Монтаж с использованием прочных металлических кабелепроводов не требует применения экранированных кабелей, но кабель к двигателю должен прокладываться в кабелепроводе, отдельном от кабелепроводов кабелей управления и сетевых кабелей. Необходимо обеспечить полное [протрассированное] соединение кабелепровода от блока управления к двигателю. Характеристики ЭМС гибких кабелепроводов существенно различаются, и необходимую информацию можно получить от изготовителя.
- Подключайте экран/броню/кабелепровод к земле с обоих концов кабелей двигателей, а также кабелей управления. Иногда подключение экрана на обоих концах невозможно. В этом случае подключайте экран у преобразователя частоты. См. также раздел *Заземление экранированных/бронированных кабелей управления в оплетке*.
- Избегайте подключения экрана/брони свитыми концами (косичками). Такое подключение увеличивает импеданс экрана на высоких частотах и снижает его эффективность. Пользуйтесь кабельными зажимами с низким сопротивлением или кабельными уплотнениями, удовлетворяющими требованиям ЭМС.
- По возможности избегайте применения неэкранированных/небронированных кабелей управления внутри шкафов, в которых размещены привод.

Оставляйте экран ненарушенным как можно ближе к месту подключения.

На рисунке показан пример электромонтажа преобразователя частоты в корпусе IP 20, отвечающий требованиям ЭМС. Преобразователь частоты установлен в монтажном шкафу с выходным контактором и подключен к ПЛК, который в данном примере смонтирован в отдельном шкафу. Возможны и другие варианты выполнения монтажа, которые будут обладать такими же высокими характеристиками ЭМС при условии, что будут соблюдены указанные выше требования, вытекающие из инженерной практики.

При нарушении указаний по монтажу, а также при использовании неэкранированных кабелей и проводов управления некоторые требования к излучению помех не будут удовлетворены, хотя условия помехозащищенности будут выполнены. См. параграф *Результаты испытаний на ЭМС*.

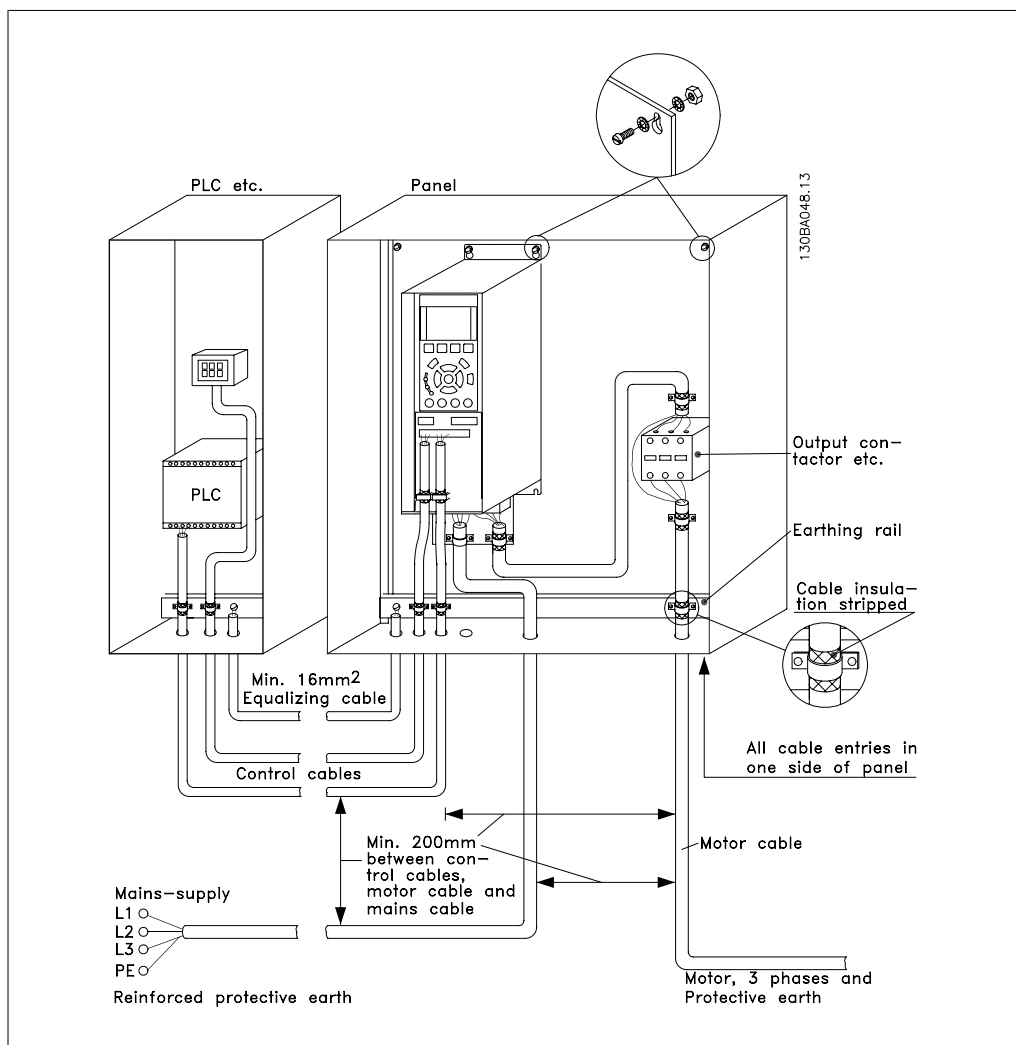


Рисунок 5.20: Электрический монтаж преобразователя частоты в корпусе IP20, отвечающий требованиям ЭМС.

5.8.2. Использование кабелей, соответствующих требованиям ЭМС

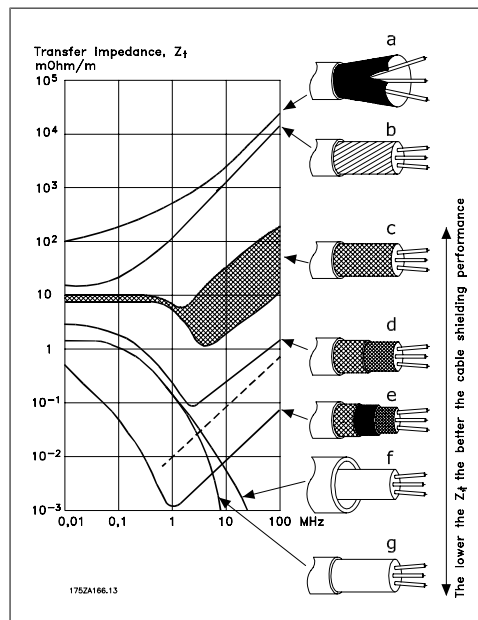
Для улучшения ЭМС, а именно повышения помехозащищенности кабелей управления и обеспечения защиты от излучения помех, создаваемых кабелями двигателя, компания Danfoss рекомендует применять снабженные оплеткой экранированные/бронированные кабели.

Способность кабелей уменьшать наводимые в них помехи и снижать собственное излучение электрического шума зависит от передаточного импеданса (Z_T). Экран кабеля обычно рассчитывается на снижение передачи электрических помех; тем не менее, экран с меньшей величиной передаточного импеданса (Z_T) более эффективен, чем тот, у которого передаточный импеданс (Z_T) больше.

Изготовители кабелей редко указывают величину передаточного импеданса (Z_T), но зачастую эту величину (Z_T) можно оценить по физическим характеристикам кабеля.

Величину передаточного импеданса (Z_T) можно определить на основе следующих факторов:

- Проводимость экранирующего материала.
 - Контактное сопротивление между отдельными проводниками экрана.
 - Удельная площадь экранирующего покрытия, т.е. площадь поверхности кабеля, закрытая экраном (часто указывается в процентах).
 - Тип экрана, т.е. плетеный или витой.
- a. Алюминиевая оболочка с медным проводом.1
 - b. Витой из медных проволок или бронированный кабель из стальных проволок. 1
 - c. Один слой сплетенных медных проволок с меняющейся долей экранированной поверхности. Типовой кабель, рекомендуемый компанией Danfoss.1
 - d. Два слоя сплетенных медных проволок.1
 - e. Два слоя сплетенных медных проволок с магнитным экранированным/бронированным промежуточным слоем.1
 - f. Кабель, проложенный в медной или стальной трубке.1
 - g. Освинцованный кабель с толщиной стенок 1,1 мм.1

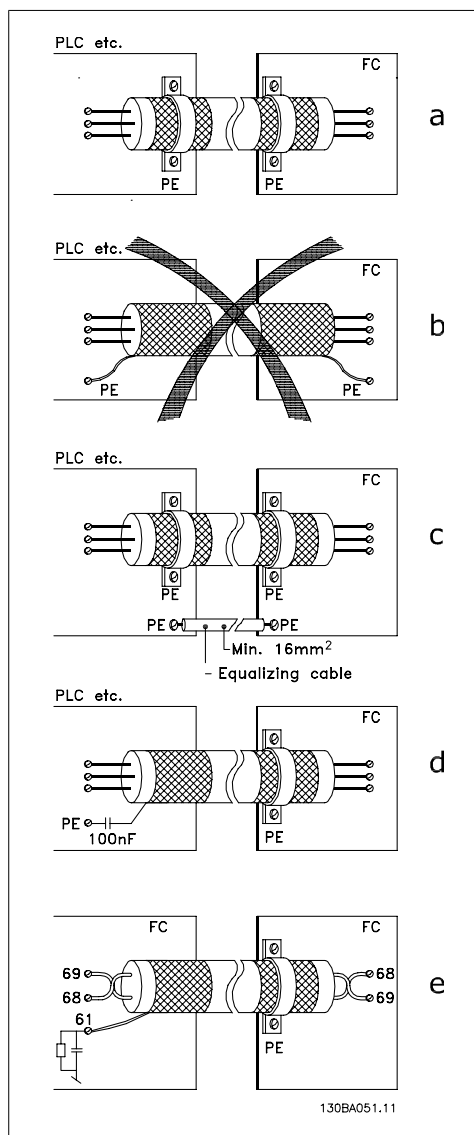


5.8.3. Заземление экранированных/бронированных кабелей управления

Как правило, кабели управления должны иметь экранирующую оплетку/броню, при этом экран должен с помощью кабельных зажимовна обоих концах присоединяться к металлическому шкафу блока.

Как правильно заземлять блок и как поступать в случае сомнений, показывается на приведенном ниже чертеже.

- a. **Правильное заземление**
Для обеспечения наилучшего электрического контакта кабеля управления и кабеля для последовательной связи должны быть закреплены с помощью кабельных зажимов на обоих концах.¹
- b. **Неправильное заземление**
Не используйте скрученные концы оплетки кабеля (косички). Они увеличивают импеданс экрана на высоких частотах.¹
- c. **Защита от высокой разности потенциалов между корпусами ПЛК и преобразователя частоты**
Если потенциал преобразователя частоты относительно земли отличается от такого потенциала ПЛК и других устройств, могут возникнуть электрические помехи, способные нарушить работу всей системы. Эта проблема решается установкой выравнивающего кабеля рядом с кабелем управления. Минимальное сечение кабеля: 16 мм².¹
- d. **Для контуров заземления 50/60 Гц**
Если используются очень длинные кабели управления, могут возникать контуры заземления 50/60 Гц. Эта неполадка устраняется подключением одного конца экрана к земле через конденсатор емкостью 100 нФ (обеспечив короткие выводы).¹
- e. **Кабели для последовательной связи**
Токи низкочастотных помех между двумя преобразователями частоты устраняются подключением одного конца экрана к клемме 61. Эта клемма присоединяется к земле через внутреннюю RC-цепочку. Для снижения помех между проводниками при дифференциальном включении используются кабели с витыми парами.¹

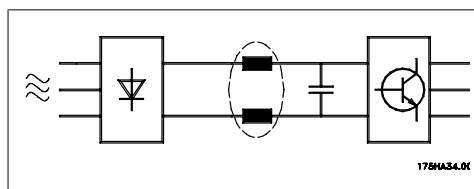


5.9.1. Помехи в питающей сети /гармоники


Преобразователь частоты потребляет из сети несинусоидальный ток, что увеличивает действующее значение входного тока $I_{эфф}$. Несинусоидальный ток можно с помощью анализа Фурье преобразовать и разложить на токи синусоидальной формы различных частот, т. е. токи гармоник I_N с частотой основной гармоники 50 Гц:

Токи гармоник Гц	I_1 50 Гц	I_5 250 Гц	I_7 350 Гц
---------------------	----------------	-----------------	-----------------

Гармоники не оказывают непосредственного влияния на потребление мощности, но увеличивают тепловые потери в установке (в трансформаторе, в кабелях). Соответственно, в установках с высокой долей нагрузки, приходящейся на выпрямители, важно поддерживать токи гармоник на низком уровне, чтобы исключить перегрузку трансформатора и сильный нагрев кабелей.



5

 **Внимание**
Некоторые токи гармоник могут нарушать работу устройств связи, подключенных к тому же трансформатору, что и преобразователь частоты, или вызывать резонанс в батареях конденсаторов, предназначенных для коррекции коэффициента мощности.

Токи гармоник в сравнении с действующим значением входного тока:

	Входной ток
$I_{эфф}$	1.0
I_1	0.9
I_5	0.4
I_7	0.2
I_{11-49}	< 0,1

Чтобы уменьшить токи гармоник, преобразователь частоты в стандартном исполнении снабжается катушками индуктивности (дресселями) в промежуточной цепи. Это обычно снижает входной ток $I_{эфф}$ на 40 %.

Искажение напряжения питающей сети зависит от величины токов гармоник, которые должны умножаться на импеданс сети для рассматриваемой частоты. Суммарный коэффициент нелинейных искажений напряжения (THD) рассчитывается на основе отдельных гармоник напряжения, по следующей формуле:

$$THD\% = \sqrt{U \frac{2}{5} + U \frac{2}{7} + \dots + U \frac{2}{N}} \quad (U_n\% \text{ от } U)$$

5.10.1. Датчик остаточного тока

Для дополнительной защиты могут использоваться реле RCD (датчиков остаточного тока), многократное защитное заземление или обычное заземление при условии соблюдения местных норм и правил техники безопасности.

В случае замыкания на землю постоянная составляющая тока может превратиться в ток короткого замыкания.

Если используются реле RCD, необходимо соблюдать местные нормы и правила. Реле должны быть рассчитаны на защиту трехфазного оборудования с мостовым выпрямителем и на кратковременный разряд при включении питания (дополнительную информацию см. в разделе *Ток утечки на землю*).

6. Примеры применения

6.1.1. Пуск/останов

Клемма 18 = пуск/останов, пар. 5-10 [8]

Пуск

Клемма 27 = не используется, пар. 5-12 [0]

Не используется (по умолчанию останов выбегом, инверсный)

Пар. 5-10 *Цифровой вход, клемма 18 = Пуск (по умолчанию)*

Пар. 5-12 *Цифровой вход, клемма 27 = останов выбегом, инверсный (по умолчанию)*

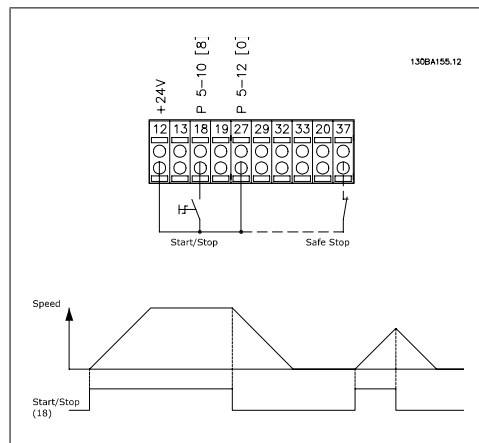


Рисунок 6.1: Вывод 37: предусматривается только с функцией безопасного останова!

6.1.2. Импульсный пуск/останов

Клемма 18 = пуск/останов пар. 5-10 [9] *Импульсный запуск*

Клемма 27 = Останов, пар. 5-12 [6] *Останов, инверсный*

Пар. 5-10 *Цифровой вход, клемма 18 = Импульсный запуск*

Пар. 5-12 *Цифровой вход, клемма 27 = Останов, инверсный*

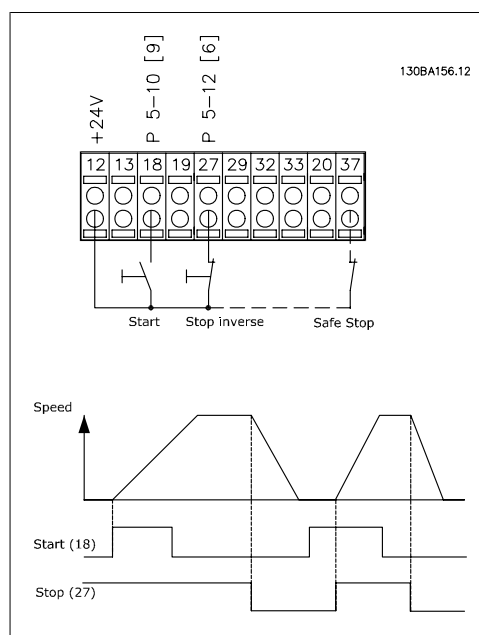


Рисунок 6.2: Вывод 37: предусматривается только с функцией безопасного останова!

6.1.3. Задание от потенциометра

Задание напряжения потенциометром.

Параметр 3-15 *Источник задания*
1 [1] = *Аналоговый вход 53*

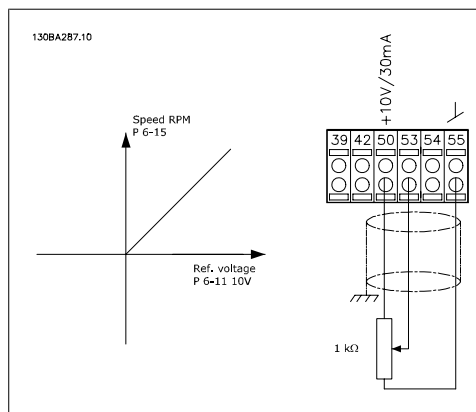
Пар. 6-10 *Клемма 53, низкое на-
пряжение* = 0 В

Пар. 6-11 *Клемма 53, высокое на-
пряжение* = 10 В

Пар. 6-14 *Клемма 53, низкое зад./
обр. связь* Значение = 0 об/мин

Пар. 6-15 *Клемма 53, высокое
зад./обр. связь* Значение = 1.500
об/мин

Переключатель S201 = OFF (U)



6

6.1.4. Автоматическая адаптация двигателя (ААД)

Автоматическая адаптация двигателя (ААД) представляет собой алгоритм для измерения электрических параметров двигателя, когда двигатель неподвижен. Это означает, что сама функция ААД не создает никакого крутящего момента.

Функция ААД используется при вводе системы в эксплуатацию и проведении оптимизации настройки преобразователя частоты для применяемого двигателя. Эта функция используется, в частности, в тех случаях, когда заводские настройки не применены для подключаемого двигателя.

Параметр 1-29 позволяет выбирать полную ААД с определением всех электрических параметров двигателя или сокращенную ААД с определением только сопротивления статора Rs. Продолжительность выполнения ААД меняется от нескольких минут для маломощных двигателей до более 15 минут для больших двигателей.

Ограничения и предварительные условия:

- Чтобы обеспечить оптимальное определение параметров двигателя с помощью ААД, необходимо правильно ввести данные с паспортной таблички двигателя в параметры 1-20 ... 1-26.
- Для обеспечения наилучшей настройки преобразователя частоты выполняйте процедуры ААД на холодном двигателе. Повторное выполнение ААД может вызывать нагрев двигателя, что приводит к увеличению сопротивления статора Rs. Обычно это не опасно.
- ААД может выполняться только в том случае, если номинальный ток двигателя составляет не менее 35 % номинального выходного тока преобразователя частоты. ААД может проводиться с завышением мощности двигателя не более чем на один типоразмер.
- Возможно проведение сокращенной ААД при установленном синусоидальном фильтре. Полную ААД при установленном синусоидальном фильтре проводить нельзя. Если требуется полная настройка, удалите синусоидальный фильтр перед проведением полной ААД. После завершения ААД снова установите синусоидальный фильтр.
- В случае параллельного соединения нескольких двигателей используйте только сокращенную ААД, если без нее нельзя обойтись.
- Не проводите полную ААД при использовании синхронных двигателей. Если применяются синхронные двигатели, проводите сокращенную ААД и вручную устано-

вливайте расширенные данные двигателя. Для двигателей с постоянными магнитами функция ААД не применяется.

- Во время выполнения ААД преобразователь частоты не создает крутящий момент двигателя. Во время проведения ААД не допускается, чтобы ведомый механизм вызывал вращение вала двигателя, что, как известно, имеет место, например, при авторотации в системах вентиляции. Это мешает выполнению ААД.

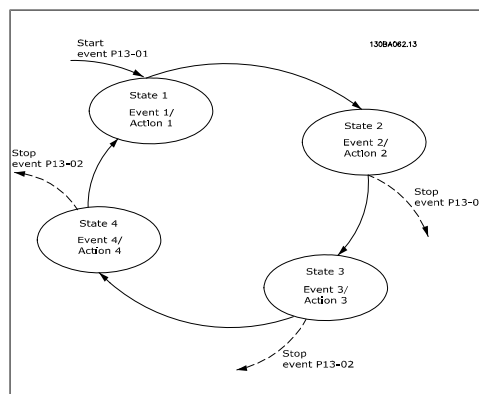
6.1.5. Интеллектуальное логическое управление

Интеллектуальное логическое управление (SLC) – это по существу последовательность действий, определяемых пользователем (см. пар. 13-52), которые выполняются контроллером SLC, когда связанное *событие*, определяемое пользователем (см. пар. 13-51), оценивается им как TRUE.

События и *действия* имеют свои номера и связываются в пары, называемые состояниями. Это означает, что когда совершается *событие [1]* (получает значение TRUE), выполняется *действие [1]*. После этого анализируются условия *события [2]*, и, если оно оценивается как TRUE, выполняется *действие [2]* и т.д. События и действия размещаются в параметрах типа массива.

В каждый момент времени оценивается только одно *событие*. Если *событие* оценено как FALSE, в течение текущего интервала контроля ничего не происходит (в SLC), и другие *события* не оцениваются. Это означает, что, когда запускается контроллер SLC, в каждом интервале контроля выполняется оценка *события [1]* (и только *события [1]*). Только если *событие [1]* оценивается как TRUE, контроллер SLC выполняет *действие [1]* и запускает оценку *события [2]*.

Можно запрограммировать от 0 до 20 *событий* и *действий*. Когда будет осуществлено последнее *событие / действие*, последовательность запускается снова с *события [1] / действия [1]*. На рисунке показан пример с тремя *событиями / действиями*.



6.1.6. Программирование интеллектуального логического контроллера

Новым полезным устройством в приводе VLT AQUA Drive является интеллектуальный логический контроллер SLC (Smart Logic Control).

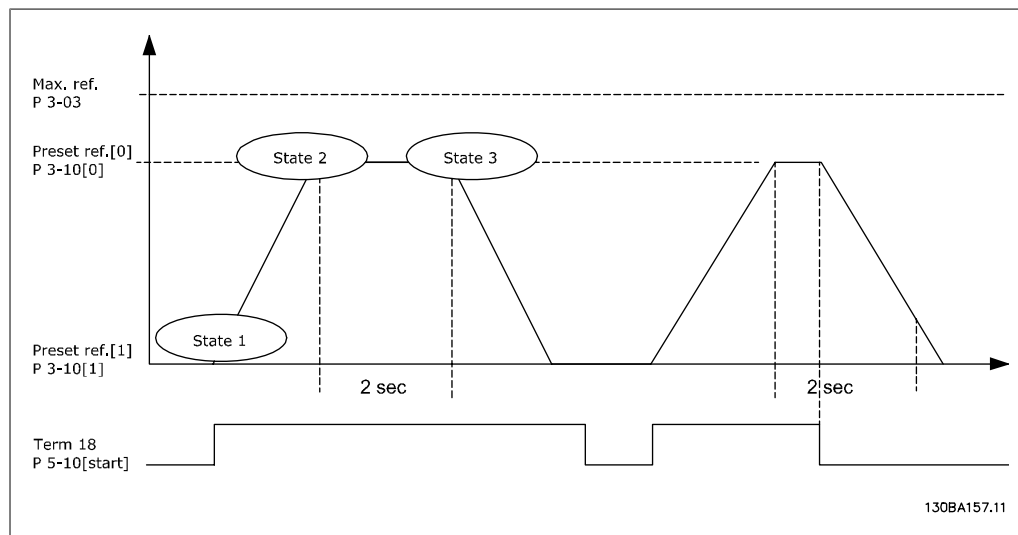
В приложениях, в которых программируемый логический контроллер (ПЛК) формирует простую последовательность, контроллер SLC может получать элементарные задания от главного управляющего устройства.

Контроллер SLC предназначен для выполнения действий в ответ на событие, которое поступает или формируется в приводе VLT AQUA Drive. После этого преобразователь частоты выполняет предварительно запрограммированное действие.

6.1.7. Пример применения контроллера SLC

Одна последовательность 1:

Пуск – разгон – работа на заданной скорости в течение 2 с – замедление и удерживание вала до останова.



Установите нужные значения времени изменения скорости в параметрах 3-41 и 3-42.

$$t_{ramp} = \frac{t_{acc} \times n_{norm} \text{ (пар. 1 - 25)}}{\Delta \text{ ref [об/мин]}}$$

Установите для клеммы 27 значение *Не используется* (пар. 5-12)

Установите предустановленное задание 0 на первую предустановленную скорость (пар. 3-10 [0]) в процентах от максимальной заданной скорости (пар. 3-03), например, 60%

Установите предустановленное задание 1 на вторую предустановленную скорость (пар. 3-10 [1]), например, 0 % (ноль).

В пар. 13-20 [0] установите таймер 0 для фиксированной скорости вращения, например, 2 с.

В пар. 13-51 [1] установите для события 1 значение *True* [1]

В пар. 13-51 [2] установите для события 2 значение *На задании* [4]

В пар. 13-51 [3] установите для события 3 значение *Время ожид. 0* [30]

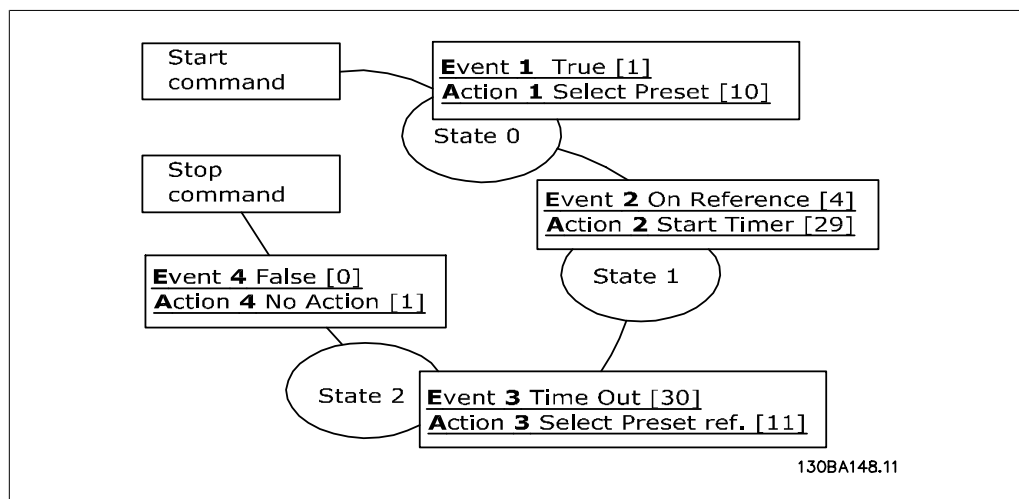
В пар. 13-51 [1] установите для события 4 значение *False* [0]

В пар. 13-52 [1] установите для действия 1 значение *Выбор предуст. зад. 0* [10]

В пар. 13-52 [2] установите для действия 3 значение *Запуск таймера 0* [29]

В пар. 13-52 [3] установите для действия 3 значение *Выбор предуст. зад. 1* [11]

В пар. 13-52 [4] установите для действия 4 значение *Нет действия* [1]



Установите интеллектуальный логический контроллер в параметре 13-00 на значение "Вкл."

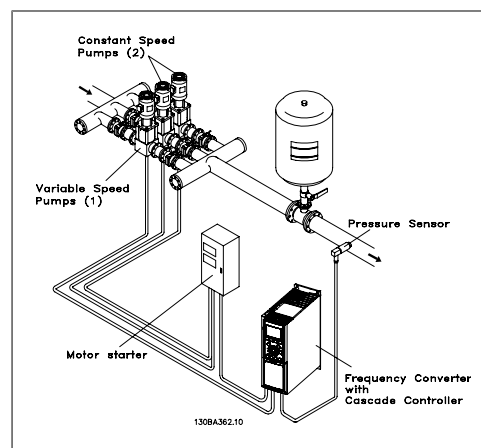
На клемму 18 подается команда пуска/останова. Если применяется сигнал останова, преобразователь частоты замедляется и переходит в режим свободного вращения.

6.1.8. Каскадный контролер BASIC

Каскадный контроллер BASIC используется в насосных установках, от которых требуется поддержка определенного давления ("напора") или уровня в широком динамическом диапазоне. Работа большого насоса с переменной скоростью вращения в широком диапазоне не является идеальным решением ввиду низкого КПД на пониженной скорости. На практике, пределом является 25 % от номинальной скорости при полной нагрузке насоса.

В каскадном контроллере BASIC преобразователь частоты управляет двигателем переменной скорости (ведущим) как насосом переменной скорости и может каскадировать до двух дополнительных насосов постоянной скорости, включая и выключая их. Управление переменной скоростью всей системы производится путем изменения скорости вращения первоначального

насоса. Это позволяет сохранить постоянное давление, устраняя скачки давления и уменьшая тем самым механические напряжения в системе и обеспечивая плавную работу насосной системы.



Постоянный ведущий насос

Двигатели должны быть одинакового типоразмера. Каскадный контроллер BASIC позволяет преобразователю частоты управлять насосами (в количестве до трех) одинакового типоразмера с помощью двух реле, встроенных в привод. Если насос переменной скорости (ведущий) подключен непосредственно к приводу, два других насоса управляются двумя встроенными реле. Если разрешено чередование ведущего насоса, они подключаются к встроенным реле, и привод способен управлять двумя насосами.

Чередование ведущего насоса

Двигатели должны быть одинакового типоразмера. Эта функция позволяет осуществлять циклическое переключение привода между насосами в системе (не более 2 насосов). В таком режиме время работы распределяется между насосами более равномерно, сокращая техническое обслуживание и увеличивая надежность и срок службы системы. Чередование ведущего насоса может происходить по командному сигналу или при каскадировании (добавлении другого насоса).

Командой может служить ручное чередование или сигнал события чередования. Если выбирается событие чередования, чередование ведущего насоса может происходить при появлении каждого события. Можно выбрать чередование по истечении времени таймера, в заданное время суток или когда ведущий насос переходит в режим ожидания. Каскадирование определяется текущей нагрузкой системы.

Отдельный параметр ограничивает чередование только в том случае, если требуемая общая производительность превышает 50 %. Общая производительность насоса определяется как сумма производительностей ведущего насоса и насосов с фиксированной скоростью.

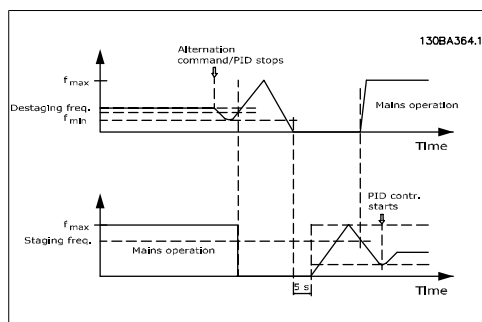
Управление полосой

В системах каскадного управления, чтобы избежать частой коммутации насосов, имеющих фиксированную скорость, нужное давление системы обычно поддерживается в некоторой полосе (интервале), а не на постоянном уровне. Необходимая полоса для работы обеспечивается полосой каскадирования. Когда происходит сильное и быстрое изменение давления в системе, полоса блокирования блокирует полосу каскадирования, предотвращая немедленную реакцию на кратковременное изменение давления. Можно запрограммировать таймер полосы блокирования на предотвращение каскадирования до тех пор, пока не стабилизируется давление в системе и не установится нормальное регулирование.

Когда каскадный контроллер включен и привод выдает аварийный сигнал отключения, напор в системе поддерживается путем включения и выключения насосов с фиксированной скоростью. Чтобы предотвратить частое включение и выключение и свести к минимуму колебания давления, вместо полосы каскадирования используется более широкая полоса фиксированной скорости.

6.1.9. Каскадирование насосов с чередованием ведущего насоса

При разрешенном чередовании ведущего насоса осуществляется управление не более чем двумя насосами. По команде чередования ПИД-регулятор останавливается, ведущий насос разгоняется до минимальной частоты (f_{min}) и, после некоторой задержки (f_{max}), до максимальной частоты. Когда скорость ведущего насоса достигает частоты декаскадирования, насос с фиксированной скоростью будет выключен (декаскадирован). Ведущий насос продолжает разгоняться, а затем замедляется до остаточной, и оба реле размыкаются.



После некоторой задержки реле насоса с фиксированной скоростью замыкается (каскадирование), и этот насос становится ведущим. Новый ведущий насос разгоняется до максимальной скорости, а затем замедляется до минимальной скорости. При замедлении и

достижении частоты каскадирования прежний ведущий насос подключается к питающей сети в качестве нового насоса, имеющего фиксированную скорость.

Если ведущий насос уже работает при минимальной частоте (f_{min}) в течение запрограммированного промежутка времени вместе с насосом, имеющим фиксированную скорость, этот ведущий насос оказывает малое влияние на систему. Когда запрограммированное время таймера истекает, ведущий насос выводится, что позволяет избежать проблем, связанных с водяным отоплением.

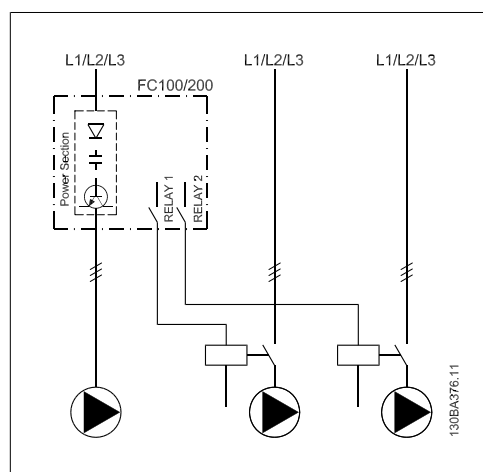
6.1.10. Состояние и работа системы

Если ведущий насос переходит в режим ожидания, это отображается на панели местного управления. Ведущий насос можно чередовать и в режиме ожидания.

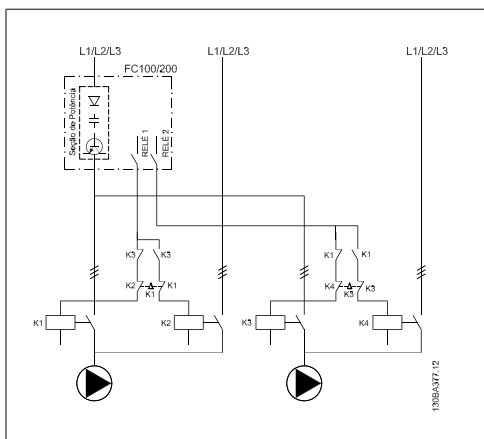
Когда каскадный контроллер разрешен, рабочее состояние каждого насоса и каскадного контроллера отображается на панели местного управления. На панели показывается:

- Состояние насосов – путем считывания состояния реле, соответствующих каждому насосу. Дисплей показывает насосы, которые запрещены, отключены, работают от преобразователя частоты или работают от сети/пускателя двигателя.
- Каскадное состояние – путем считывания состояния каскадного контроллера. Дисплей показывает, что каскадный контроллер запрещен, все насосы выключены и аварийный сигнал остановил все насосы, все насосы работают, насосы с фиксированной скоростью каскадированы/декаскадированы, и происходит чередование ведущего насоса.
- Декаскадирование в отсутствие потока обеспечивает индивидуальный останов всех насосов с фиксированной скоростью до прекращения состояния отсутствия потока.

6.1.11. Схема подключения насосов с фиксированной и переменной скоростью



6.1.12. Схема соединений для чередования ведущего насоса

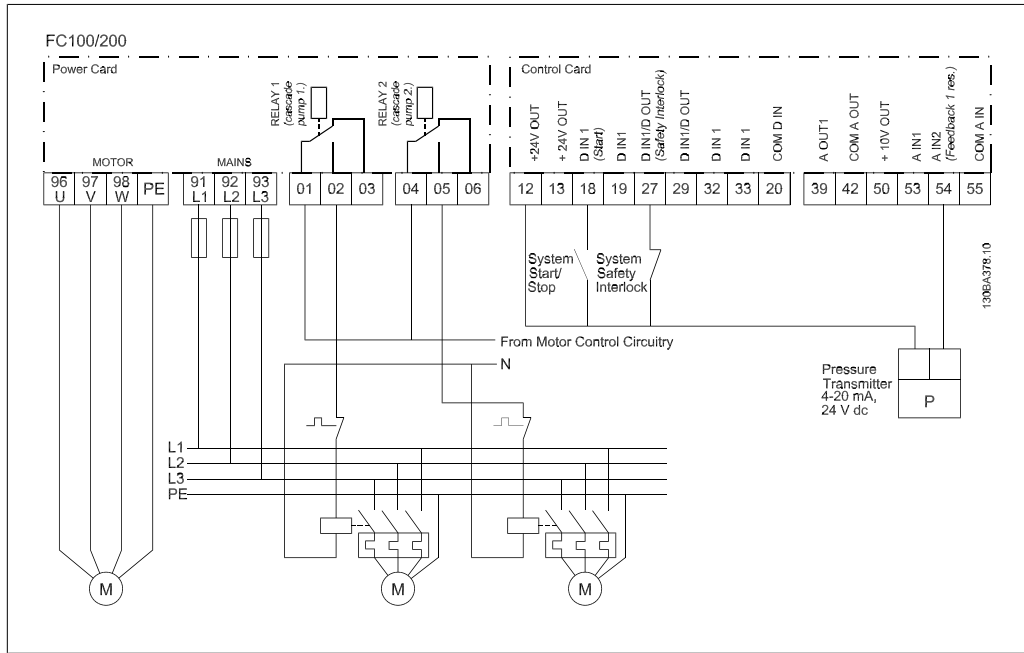


Каждый насос должен быть подключен к двум контакторам (K1/K2 и K3/K4) с механической блокировкой. Должны быть предусмотрены тепловые реле или иные средства защиты двигателей в соответствии с местными правилами или индивидуальными требованиями.

- RELAY 1 и RELAY 2 – реле, встроенные в преобразователь частоты.
- Когда реле обесточены, реле, получившее сигнал первым, включает контактор, который соответствует насосу, управляемому этим реле. Например, реле RELAY 1, включает контактор K1, насос которого становится ведущим.
- Контактор K1 блокирует контактор K2 механически, предотвращая подключение сети питания на выход преобразователя частоты (через контактор K1).
- Вспомогательный размыкающий контакт контактора K1 предотвращает включение контактора K3.
- Реле RELAY 2 управляет контактором K4, который включает и выключает насос, имеющий фиксированную скорость.
- При чередовании оба реле обесточиваются, и теперь реле RELAY 2 будет получать сигнал срабатывания в качестве первого реле.

6.1.13. Схема электрических соединений каскадного контроллера

На схеме показан пример системы со встроенным каскадным контроллером BASIC, с одним насосом с переменной скоростью (ведущим) и двумя насосами с фиксированной скоростью; также предусмотрены датчик с выходным током 4-20 мА и защитная блокировка системы.



6

6.1.14. Состояния пуска/останова

Команды поступают на цифровые входы. См. *Цифровые входы*, пар. 5-1*.

	Насос с переменной скоростью (ведущий)	Насосы с фиксированной скоростью
Пуск (ПУСК / ОСТАНОВ СИСТЕМЫ)	Разгон (если остановлен и имеется потребность)	Каскадирование (если остановлен и имеется потребность)
Пуск ведущего насоса	Разгоняется, если активна команда ПУСК СИСТЕМЫ	Команда не действует
Выбег (АВАРИЙНЫЙ ОСТАНОВ)	Останов выбегом	Отключение (встроенные реле обесточены)
Защитная блокировка	Останов выбегом	Отключение (встроенные реле обесточены)

Действие кнопок на панели местного управления

	Насос с переменной скоростью (ведущий)	Насосы с фиксированной скоростью
Hand On	Разгоняется (если остановлен обычной командой останова) или продолжает работать, если уже работает	Декаскадирование (если работает)
Выкл.	Замедляется	Выключение
Auto On	Запускается и останавливается в соответствии с командами, подаваемыми через клеммы или по последовательной шине	Каскадирование/декаскадирование

7. Монтаж и настройка RS-485

7.1. Монтаж и настройка RS-485

7.1.1. Краткое описание

RS-485 – двухпроводный интерфейс шины, совместимый с топологией многоабонентской сети, т.е. узлы могут подключаться как шина или через ответвительные кабели от общей магистральной линии. Всего к одному сегменту сети может быть подключено до 32 узлов. Сегменты сети разделяются ретрансляторами. Следует иметь в виду, что внутри сегмента, в котором он установлен, каждый ретранслятор действует как узел. Каждый узел, включенный внутри данной сети, должен иметь собственный адрес, единственный во всех сегментах.

Замкните каждый сегмент на обоих концах, используя либо конечный переключатель (S801) преобразователей частоты, либо оконечную резисторную схему со смещением. Всегда используйте экранированный кабель с витыми парами (STP) и положительный опыт монтажа. Большое значение имеет обеспечение низкого импеданса при заземлении экрана в каждом узле, в том числе на высоких частотах. Этого можно достигнуть путем присоединения экрана к земле по большой поверхности, например с помощью кабельного зажима или проводящего кабельного уплотнения. Может потребоваться применение кабелей выравнивания потенциалов с целью создания одинакового потенциала по всей сети, особенно в установках с кабелями большой длины.

Для предотвращения несогласования импедансов всегда используйте во всей сети кабель одного типа. Подключайте двигатель к преобразователю частоты экранированным кабелем двигателя.

Кабель: экранированный с витыми парами (STP)ъь
Импеданс: 120 Ом
Длина кабеля: не более 1200 м (включая ответвительные линии)
Не более 500 м между станциями

7.1.2. Подключение сети

Подключите преобразователь частоты к сети RS-485 следующим образом (см. также схему):

1. Подключите сигнальные провода к клеммам 68 (P+) и 69 (N-) на главной плате управления преобразователя частоты.
2. Подключите экран кабеля к кабельным зажимам.



Внимание

Для снижения помех между проводниками рекомендуется использовать экранированные кабели и витые пары.

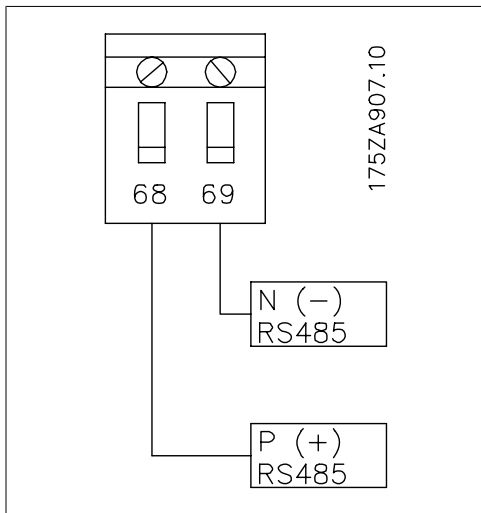
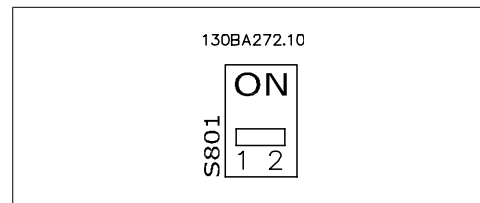


Рисунок 7.1: Подключение клемм сети

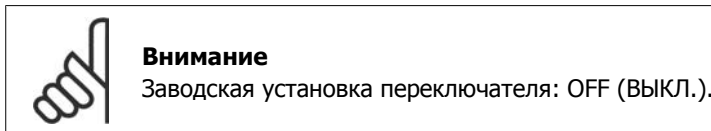
7

7.1.3. Настройка аппаратных средств VLT AQUA

Для замыкания шины RS-485 используйте оконечный dip-переключатель на главной плате управления преобразователя частоты.



Заводская установка переключателя



7.1.4. Настройка параметров VLT AQUA для связи Modbus

Для интерфейса RS-485 (порт FC) используются следующие параметры:

Номер параметра	Наименование параметра	Функция
8-30	Протокол	Выберите прикладной протокол для работы с интерфейсом RS-485
8-31	Адрес	Установите адрес узла. Примечание. Диапазон адресов зависит от протокола, выбранного в пар. 8-30.
8-32	Скорость передачи данных	Установите скорость передачи данных Примечание. Скорость передачи данных по умолчанию зависит от протокола, выбранного в пар. 8-30
8-33	Биты контроля четности / стоповые биты порта ПК	Установите биты контроля четности и число стоповых битов. Примечание. Выбор по умолчанию зависит от протокола, выбранного в пар. 8-30.
8-35	Мин. задержка ответа	Задайте минимальную задержку между получением запроса и передачей ответа. Она может использоваться для преодоления задержек при реверсировании передачи данных модемом.
8-36	Макс. задержка ответа	Задайте максимальную задержку между передачей запроса и получением ответа.
8-37	Макс. задержка между символами	Установите максимальную задержку между двумя получаемыми байтами, чтобы обеспечить тайм-аут в случае прерывания передачи.

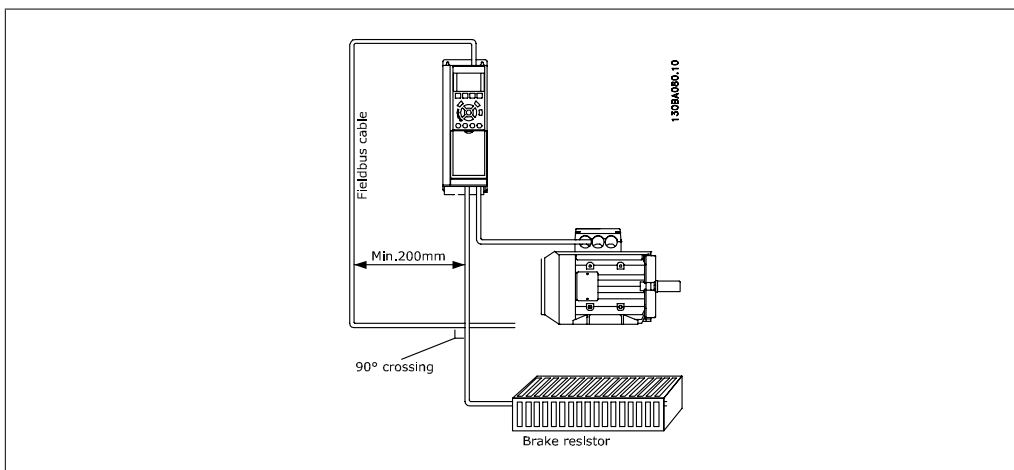
7.1.5. Обеспечение ЭМС

Рекомендуются следующие меры по обеспечению ЭМС, позволяющие устранить помехи в сети RS-485



Внимание

Необходимо соблюдать надлежащие государственные и местные нормы и правила, касающиеся, например, подключения защитного заземления. Кабель связи RS-485 должен прокладываться на удалении от кабелей двигателя и тормозного резистора, чтобы предотвратить взаимные ВЧ-помехи между кабелями. Обычно достаточно расстояния 200 мм (8 дюймов), однако рекомендуется предусматривать максимально возможное расстояние между кабелями, особенно там, где кабели проложены параллельно по большой длине. Если не удастся избежать пересечения, кабель RS-485 должен пересекаться с кабелями двигателя и тормозного резистора под углом 90 градусов.



7.2. Краткое описание протокола FC

Протокол FC, также называемый шиной FC или стандартной шиной, является стандартной периферийной шиной приводов Danfoss. Он определяет способ доступа к данным по принципу главный-подчиненный для связи по последовательной шине.

К шине можно подключить одно главное и до 126 подчиненных устройств. Отдельные подчиненные устройства выбираются главным устройством по символу адреса в телеграмме. Подчиненное устройство не может передавать сообщение по собственной инициативе: для этого требуется запрос; также невозможен обмен сообщениями между подчиненными устройствами. Связь осуществляется в полудуплексном режиме.

Функция главного устройства не может быть передана другому узлу (система с одним главным устройством).

Физическим уровнем является RS-485, т.е. используется порт RS-485, встроенный в преобразователь частоты. Протокол FC поддерживает различные форматы телеграмм: укороченный формат из 8 байтов для данных процесса и удлиненный формат из 16 байтов, который также включает канал параметров. Для текстов используется третий формат телеграмм.

7

7.2.1. VLT AQUA с Modbus RTU

Протокол FC обеспечивает доступ к командному слову и заданию по шине преобразователя частоты.

Командное слово позволяет главному устройству Modbus управлять несколькими важными функциями преобразователя частоты:

- Пуск
- Останов преобразователя частоты различными способами:
 - Останов выбегом
 - Быстрый останов
 - Останов торможением постоянным током
 - Нормальный останов (замедлением)
- Возврат в исходное состояние (сброс) после аварийного отключения
- Работа с различными предустановленными скоростями
- Работа в обратном направлении
- Изменение активного набора параметров
- Управление двумя реле, встроенными в преобразователь напряжения

Для регулирования скорости обычно используется задание по шине. Также возможен доступ к параметрам, чтение их значений и, где предусмотрено, запись значений в параметры. Это допускает диапазон вариантов управления, включая управление уставкой преобразователя частоты, когда используется его внутренний ПИД-регулятор.

7.3. Конфигурация сети

7.3.1. Настройка преобразователя частоты VLT AQUA

Чтобы разрешить протокол FC для преобразователя VLT AQUA, установите следующие параметры:

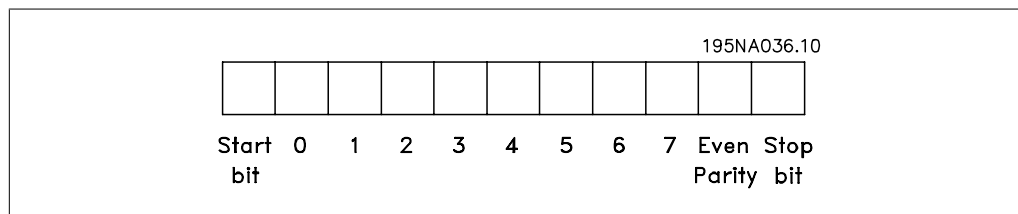
Номер параметра	Наименование параметра	Установка
8-30	Протокол	FC
8-31	Адрес	1 - 126
8-32	Скорость передачи данных	2400 - 115200
8-33	Биты контроля четности / стоповые биты	Контроль по нечетности, 1 стоповый бит (по умолчанию)

7.4. Структура кадра сообщения по протоколу FC



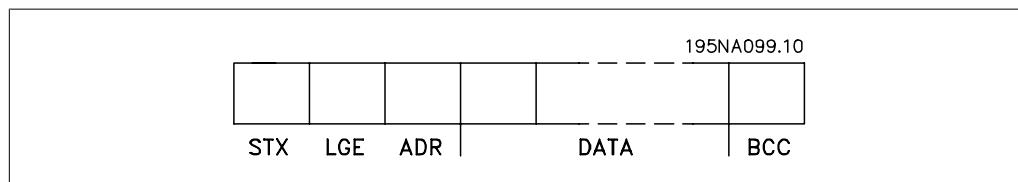
7.4.1. Состав символа (байта)

Каждый передаваемый символ начинается со стартового бита. Затем передаются 8 битов данных, соответствующих одному байту. Каждый символ защищается битом контроля четности, который устанавливается равным "1" при подтверждении четности (т.е., когда суммарное число двоичных единиц в 8 битах данных и бите четности является четным). Символ завершается стоповым битом, так что общее число битов равно 11.



7.4.2. Структура телеграммы

Каждая телеграмма начинается со стартового символа (STX) = 02 Hex, за которым следует байт, указывающий длину телеграммы (LGE), и байт, указывающий адрес преобразователя частоты (ADR). Затем следует несколько байтов данных (переменное число, зависящее от типа телеграммы). Телеграмма завершается байтом контроля данных (BCC).



7.4.3. Длина телеграммы (LGE)

Длина телеграммы – это число байтов данных в сумме с байтом адреса ADR и байтом контроля данных BCC.

Длина телеграмм, содержащих 4 байта данных, равна: $LGE = 4 + 1 + 1 = 6$ байтов
 Длина телеграмм, содержащих 12 байтов данных, равна: $LGE = 12 + 1 + 1 = 14$ байтов
 Длина телеграмм, содержащих текст, равна $10^{1)} + n$ байтов

1) Здесь 10 соответствует фиксированным символам, а "n" – переменная величина (зависящая от длины текста).

7.4.4. Адрес преобразователя частоты (ADR)

Используются два разных формата адреса.

Диапазон адресов преобразователя частоты составляет 1-31 или 1-126.

1. Формат адреса 1-31:

Бит 7 = 0 (действует формат адреса 1-31)

Бит 6 не используется

Бит 5 = 1: циркулярная рассылка, биты адреса (0-4) не используются

Бит 5 = 0: нет циркулярной рассылки

Биты 0-4 = адрес преобразователя частоты 1-31

2. Формат адреса 1-126:

Бит 7 = 1 (действует формат адреса 1-126)

Биты 0-6 = адрес преобразователя частоты 1-126

Биты 0-6 = 0: циркулярная рассылка

В своей ответной телеграмме главному устройству подчиненное устройство посылает адресный байт без изменения.

7.4.5. Байт управления данными (BCC)

Контрольная сумма вычисляется как функция "исключающее ИЛИ". До получения первого байта телеграммы расчетная контрольная сумма (BCS) равна 0.

7.4.6. Поле данных

Состав блоков данных зависит от типа телеграммы. Существуют телеграммы трех типов, при этом тип телеграммы относится как к управляющим телеграммам (главное=> подчиненное), так и к ответным телеграммам (подчиненное=> главное).

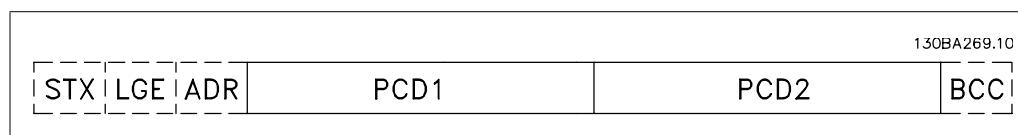
Тремя типами телеграммы являются:

Блок данных процесса (PCD):

Блок обработки образуется блоком данных, состоящим из четырех байтов (2 слова), и содержит:

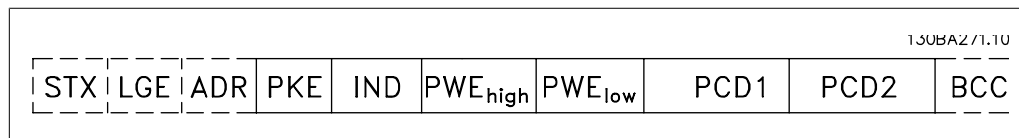
- Командное слово и значение задания (от главного к подчиненному)

- Слово состояния и текущую выходную частоту (от подчиненного устройства к главному)



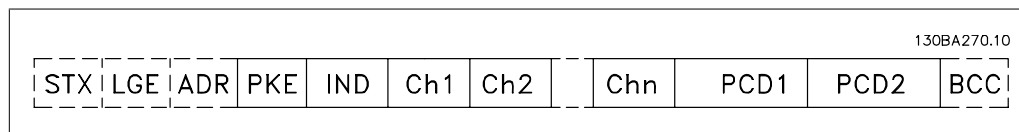
Блок параметров:

Блок параметров используется для пересылки параметров между главным и подчиненным устройствами. Блок данных состоит из 12 байтов (6 слов) и содержит также блок данных процесса.



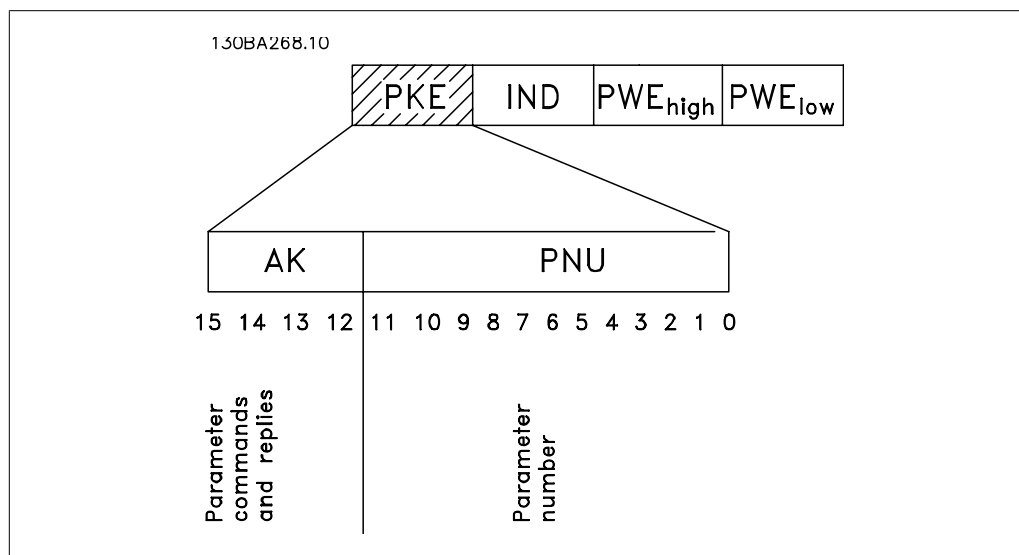
Текстовый блок:

Текстовый блок используется для чтения или записи текстов посредством блока данных.



7.4.7. Поле PKE

Поле PKE содержит два субполя: Команда параметров + ответ АК и номер параметра PNU:



Биты 12-15 передают команды параметров от главного устройства к подчиненному и возвращают обработанные ответы подчиненного устройства главному.

Команды параметра: главное ⇒ подчиненное				
Номер бита				Команда параметра
15	14	13	12	
0	0	0	0	Нет команды
0	0	0	1	Считывание значения параметра
0	0	1	0	Запись значения параметра в ОЗУ (слово)
0	0	1	1	Запись значения параметра в ОЗУ (двойное слово)
1	1	0	1	Запись значения параметра в ОЗУ и ЭСППЗУ (двойное слово)
1	1	1	0	Запись значения параметра в ОЗУ и ЭСППЗУ (слово)
1	1	1	1	Чтение/запись текста

Ответ подчиненного устройства ⇒ главному				
Номер бита				Ответ
15	14	13	12	
0	0	0	0	Нет ответа
0	0	0	1	Значение параметра передано (слово)
0	0	1	0	Значение параметра передано (двойное слово)
0	1	1	1	Команда не может быть выполнена
1	1	1	1	Передаваемый текст

Если команда не может быть выполнена, подчиненное устройство посылает ответ:

Команда 0111 не может быть выполнена

- и направляет в значении параметра (PWE) следующее сообщение о неисправности:

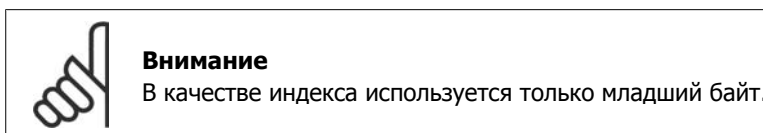
Низкое PWE (16-ричн.)	Сообщение о неисправности
0	Используемый номер параметра не существует
1	Отсутствует доступ для записи в указанный параметр
2	Значение данных превышает пределы параметра
3	Используемый нижний индекс не существует
4	Параметр не является массивом.
5	Тип данных не согласуется с указанным параметром
11	В текущем режиме работы преобразователя частоты изменение данных в указанном параметре невозможно. Некоторые параметры можно изменять только при выключенном двигателе.
82	Отсутствует доступ по шине к указанному параметру
83	Изменение данных невозможно, поскольку выбрана заводская настройка

7.4.8. Номер параметра (PNU)

Биты 0-10 передают номера параметров. Функция, соответствующая параметру, определена в описании параметра в главе "Программирование".

7.4.9. Индекс (IND)

Индекс используется совместно с номером параметра для доступа по чтению/записи к параметрам, которые имеют индекс, например, к параметру 15-30 *Код ошибки*. Индекс состоит из двух байтов – младшего и старшего.



7.4.10. Значение параметра (PWE)

Блок значения параметра состоит из 2 слов (4 байтов), и его значение зависит от поданной команды (AK). Если блок PWE не содержит значения параметра, главное устройство подсказывает его. Чтобы изменить значение параметра (записать), запишите новое значение в блок PWE и пошлите его от главного устройства в подчиненное.

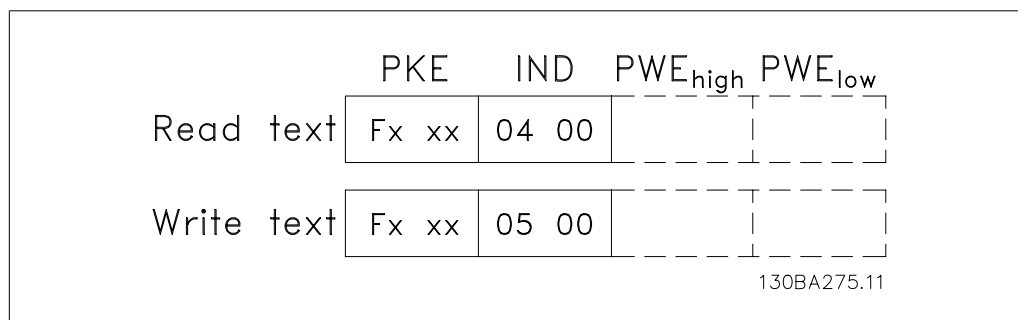
Если подчиненное устройство реагирует на запрос значения параметра (команда чтения), текущее значение параметра посылается в блоке PWE и возвращается главному устройству.

Если параметр содержит не численное значение, а несколько вариантов выбора данных, например, параметр 0-01 Язык, где [0] означает English (английский), а [4] – Danish (датский), то значение данных выбирается путем ввода значения в блок PWE. См. пример – Выбор значения данных. Последовательная связь позволяет только считывать параметры, содержащие только данные типа 9 (текстовая строка).

Параметры от 15-40 до 15-53 содержат данные типа 9. Например, диапазон мощностей и напряжений питания блока можно считывать в параметре 15-40 *Тип ПЧ*. При пересылке текстовой строки (чтение) длина телеграммы переменная, поскольку тексты имеют разную длину. Длина телеграммы указывается во втором байте телеграммы (LGE). При использовании передачи текста символ индекса определяет, является ли команда командой чтения или записи.

Чтобы прочесть текст с помощью блока PWE, для команды параметра (AK) следует задать 16-ричное значение 'F'. Старший бит символа индекса должен быть равен 4.

Некоторые параметры содержат текст, который может быть записан по последовательной шине. Чтобы записать текст с помощью блока PWE, следует задать для команды параметра (AK) 16-ричное значение 'F'. Старший бит символа индекса должен быть равен 5.



7.4.11. Типы данных, поддерживаемые VLT AQUA

Типы данных	Описание
3	Целое 16
4	Целое 32
5	Целое без знака 8
6	Целое без знака 16
7	Целое без знака 32
9	Текстовая строка
10	Строка байтов
13	Разность времени
33	Зарезервировано
35	Последовательность битов

Без знака означает, что в телеграмме отсутствует знак операции.

7.4.12. Преобразование

Различные атрибуты каждого параметра указаны в разделе "Заводские установки". Значения параметров передаются только как целые числа. Поэтому для передачи десятичных дробей используются коэффициенты преобразования.

Параметр 4-12 *Нижний предел скорости двигателя* имеет коэффициент преобразования 0,1.

Если нужно установить минимальную частоту равной 10 Гц, то должно быть передано число 100. Коэффициент преобразования 0,1 означает, что переданная величина умножается на 0,1. Таким образом, величина 100 будет восприниматься как 10,0.

Таблица преобразования

Индекс преобразования	Коэффициент преобразования
74	0.1
2	100
1	10
0	1
-1	0.1
-2	0.01
-3	0.001
-4	0.0001
-5	0.00001

7.4.13. Слова состояния процесса (PCD):

Блок слов состояния процесса разделен на два блока по 16 бит, которые всегда поступают в определенной последовательности.

PCD 1	PCD 2
Управляющая телеграмма (главное⇒подчиненное по управляющему слову)	Значение задания
Слово состояния управляющей телеграммы (подчиненное⇒главное)	Текущая выходная частота

7.5. Примеры

7.5.1. Запись значения параметра

Установите значение параметра 4-14 *Верхний предел скорости двигателя [Гц]* равным 100 Гц.

Запишите данные в ЭСППЗУ.

PKE = E19E Hex – Запишите одно слово в параметр 4-14 *Верхний предел скорости двигателя [Гц]*

IND = 0000 Hex

PWEHIGH = 0000 Hex

PWELow = 03E8 Hex - Значение данных 1000, соответствующее частоте 100 Гц, см. "Преобразование величин".

Телеграмма будет иметь вид:

130BA092.10			
E19E H	0000 H	0000 H	03E8 H
PKE	IND	PWE _{high}	PWE _{low}

Примечание: Параметр 4-14 представляет собой одно слово, и командой параметра для записи в ЭСППЗУ является "E". Номером параметра 414 в 16-ричном формате является 19E.

130BAU93.1U			
119E H	0000 H	0000 H	03E8 H
PKE	IND	PWE _{high}	PWE _{low}

Ответ от подчиненного устройства главному будет иметь вид:

7.5.2. Считывание значения параметра

Считайте значение параметра 3-41 *Время разгона 1*.

PKE = 1155 Hex – чтение значения параметра 3-41 *Время разгона 1*
 IND = 0000 Hex
 PWEHIGH = 0000 Hex
 PWELOW = 0000 Hex

130BA094.1U			
1155 H	0000 H	0000 H	0000 H
PKE	IND	PWE _{high}	PWE _{low}

Если значение параметра 3-41 *Время разгона 1* равно 10 секундам, ответ от подчиненного устройства главному будет иметь вид:

130BA267.10			
1155 H	0000 H	0000 H	03E8 H
PKE	IND	PWE _{high}	PWE _{low}



Внимание

3E8 Hex соответствует десятичному числу 1000. Индекс преобразования для параметра 3-41 будет -2, т.е. 0,01.

7.6. Краткое описание Modbus RTU

7.6.1. Допущения

В настоящем руководстве по эксплуатации предполагается, что установленный контроллер поддерживает интерфейсы, описанные в этом документе, и что все требования, предусмотренные в контроллере, строго соблюдаются вместе со всеми имеющимися ограничениями.

7.6.2. Что уже должен знать пользователь

MODBUS RTU (Remote Terminal Unit = дистанционный терминал) предназначен для осуществления связи с любым контроллером, который поддерживает интерфейсы, указанные в настоящем документе. Предполагается, что пользователь полностью осведомлен о возможностях и ограничениях контроллера.

7.6.3. Краткое описание Modbus RTU

Вне зависимости от типа физических коммуникационных сетей, в кратком описании протокола Modbus RTU рассматривается процесс, который использует контроллер для запроса доступа к другому устройству. В частности, описывается, как контроллер реагирует на запросы другого устройства, как будут обнаруживаться ошибки и как о них будет сообщаться.

Кроме того, устанавливается общий формат для компоновки и содержимого полей сообщения.

Во время связи по сети Modbus RTU протокол определяет, как каждый контроллер будет узнавать адрес устройства, распознавать адресованное этому устройству сообщение, определять вид совершаемого действия и извлекать какие-либо данные и другую информацию, содержащуюся в сообщении. Если требуется ответ, контроллер формирует ответное сообщение и отправляет его.

Контроллеры осуществляют связь по принципу "главный-подчиненный", при котором только одно устройство (главное) может инициировать операции связи (называемые запросами). Остальные устройства (подчиненные) отвечают, посылая запрошенные данные главному устройству или выполняя действие, затребованное запросом.

Главное устройство может обращаться к отдельным подчиненным устройствам или посылать циркулярное сообщение всем подчиненным устройствам. Подчиненные устройства посылают ответное сообщение (называемое ответом) на запросы, которые им адресовались индивидуально. На циркулярные запросы главного устройства ответы не посылаются. Протокол Modbus RTU определяет формат запроса главного устройства путем ввода в запрос адреса устройства или циркулярного адреса, кода функции, определяющего требуемое действие, любые посылаемые данные и поле обнаружения ошибок. Ответное сообщение подчиненного устройства также формируется с использованием протокола Modbus. Оно содержит поля, подтверждающие выполненные действия, любые возвращаемые данные и поле обнаружения ошибок. Если при приеме сообщения появляется ошибка или если невозможно выполнить затребованное действие, подчиненное устройство формирует сообщение об ошибке и посылает его в ответе или возникает тайм-аут.

7.7. Конфигурация сети

7.7.1. VLT AQUA с Modbus RTU

Чтобы разрешить протокол Modbus RTU на преобразователе частоты VLT AQUA, установите следующие параметры:

Номер параметра	Наименование параметра	Установка
8-30	Протокол	Modbus RTU
8-31	Адрес	1 - 247
8-32	Скорость передачи данных	2400 - 115200
8-33	Биты контроля четности / стоповые биты	Контроль по нечетности, 1 стоповый бит (по умолчанию)

7.8. Структура кадра сообщения Modbus RTU

7.8.1. VLT AQUA с Modbus RTU

Контроллеры настраиваются на связь по сети Modbus в режиме RTU (дистанционного терминала), при этом каждый 8-битовый байт содержит два 4-битовых шестнадцатеричных символа. Ниже показан формат каждого байта.

Стартовый бит	Бит данных								Стоп/четность	Стоп

Система кодирования	8-битовая двоичная, шестнадцатеричная 0-9, A-F. Два шестнадцатеричных символа, каждый из которых содержит 8-битовое поле сообщения
Биты в байте	1 стартовый бит 8 битов данных, сначала посылается младший значащий бит 1 бит для контроля по четности/нечетности, без бита четности 1 стоповый бит, если контроль по четности используется, 2 стоповых бита, если не используется.
Поле обнаружения ошибок	Циклический контроль избыточности (CRC)

7.8.2. Структура сообщения Modbus RTU

Передающее устройство помещает сообщение Modbus RTU в кадр с известными начальной и конечной точками. Это позволяет принимающему устройству начать с начала сообщения, прочитать адресную часть, определить, кому адресуется сообщение (или всем устройствам, если является циркулярным), и распознать, когда сообщение закончено. Выявляются частичные сообщения и определяются как ошибочные. Передаваемые символы в каждом поле должны быть шестнадцатеричного формата от 00 до FF. Преобразователь частоты непрерывно контролирует сетевую шину, в том числе и во время интервалов "молчания". Когда получено первое поле (поле адреса), каждый преобразователь частоты или устройство декодирует его, чтобы определить, кому адресовано сообщение. Сообщения Modbus RTU с нулевым адресом являются циркулярными. В случае циркулярных сообщений ответ не разрешается. Ниже показан типичный кадр сообщения.

Начало	Адрес	Функция	Данные	Контроль CRC	Конец
T1-T2-T3-T4	8 битов	8 битов	N x 8 битов	16 битов	T1-T2-T3-T4

Типичная структура сообщения Modbus RTU

7.8.3. Поля начала / останова

Сообщения начинаются с периода молчания продолжительностью не менее 3,5 символа. Это реализуется как несколько знаковых интерфейсов при выбранной скорости передачи данных в сети (показывается как Начало T1-T2-T3-T4). Первый передаваемым полем является адрес устройства. После последнего переданного символа предусматривается подобный период длительностью 3,5 знаковых интервала, указывающий конец сообщения. После этого периода может начаться новое сообщение. Весь кадр сообщения должен передаваться в виде непрерывного потока. Если перед окончанием кадра появляется период молчания длительностью более 1,5 знаковых интервалов, принимающее устройство игнорирует неполное сообщение и считает, что следующий байт будет адресным полем следующего сообщения. Подобным образом, если новое сообщение начинается ранее 3,5 знаковых интервалов после предыдущего сообщения, принимающее устройство рассматривает это как продолжение предыдущего сообщения. Это становится причиной тайм-аута (нет ответа от подчиненного устройства), поскольку значение в конечном поле CRC не действительно для объединенных сообщений.

7.8.4. Адресное поле

Адресное поле кадра сообщения содержит 8 битов. Достоверные адреса подчиненных устройств находятся в диапазоне десятичных чисел 0 – 247. Конкретным подчиненным устройствам присваиваются адреса в диапазоне 1 – 247. (0 оставлен для циркулярного режима, который распознают все подчиненные устройства). Главное устройство адресуется к подчиненному путем ввода его адреса в адресное поле сообщения. Когда подчиненное устройство посылает свой ответ, оно помещает в это адресное поле свой адрес, чтобы позволить главному устройству определить, какое подчиненное устройство отвечает.

7.8.5. Поле функции

Поле функции кадра сообщения содержит 8 битов. Допустимые индексы находятся в диапазоне 1-FF. Поля функций используются для передачи сообщений между главным и подчиненным устройствами. Когда сообщение посылается от главного устройства к подчиненному, поле кода функции сообщает подчиненному устройству, какое действие требуется выполнить. Когда подчиненное устройство отвечает главному, оно использует поле кода функции, чтобы указать, что ответ является либо нормальным (ошибки нет), либо произошла какая-либо ошибка (исключительный ответ). При нормальном ответе подчиненное устройство просто повторяет первоначальный код функции. Для исключительного ответа подчиненное устройство возвращает код, который эквивалентен первоначальному коду со старшим значащим битом, установленным на логическую "1". Кроме того, подчиненное устройство помещает уникальный код в поле данных ответного сообщения. Это извещает главное устройство о том, какая произошла ошибка, или сообщает причину исключения. См. также разделы *Коды функций, поддерживаемые протоколом Modbus RTU* и *Исключительные коды*.

7.8.6. Поле данных

Поле данных формируется с помощью групп из двух шестнадцатеричных цифр в диапазоне от 00 до FF. Образуется один символ RTU. Поле данных сообщений, посылаемых главным устройством подчиненному, содержит дополнительную информацию, которую должно использовать подчиненное устройство для совершения действия, определяемого кодом функции. Оно может содержать такие элементы, как адреса катушки или регистра, количество обрабатываемых элементов и счет текущих байтов данных в этом поле.

7.8.7. Поле контроля CRC

Сообщения содержат поле обнаружения ошибок с действием по методу циклического контроля избыточности (CRC). Поле CRC проверяет содержимое всего сообщения. Это происходит независимо от того, какой метод проверки четности используется для отдельных символов сообщения. Значение CRC вычисляется передающим устройством, которое прилагает поле проверки CRC в качестве последнего поля сообщения. Принимающее устройство пересчитывает CRC во время приема сообщения и сравнивает вычисленное значение с текущим значением, принимаемым в поле CRC. Если эти два значения не равны, результатом будет тайм-аут шины. Поле обнаружения ошибок содержит двоичное число из 16 битов, образующих два 8-битовых байта. Когда это происходит, сначала добавляется младший байт, а затем старший. Старший байт CRC – последний байт, посылаемый в сообщении.

7.8.8. Адресация катушек и регистров

В сети Modbus все данные организуются в катушках и регистрах временного хранения. Катушки хранят 1 бит, а регистры временного хранения хранят 2-байтовое слово (т.е. 16 битов). Все адреса данных в сообщениях Modbus рассматриваются как нулевые. При первом появлении элемента данных к нему адресуются как к элементу номер 0. Например, катушка,

известная в программируемом контроллере как "катушка 1", в поле адреса данных сообщения Modbus имеет адрес "катушка 0000". Катушке с десятичным номером 127 присваивается адрес 007EHEX (десятичный номер 126).

В поле адреса данных сообщения к регистру временного хранения 40001 адресуются как к регистру 0000. Поле кода функции уже определяет операцию "регистр временного хранения". Т.е. подразумевается '4XXXX'. К регистру временного хранения 40108 адресуются как к регистру 006VHEX (десятичный номер 107).

Номер катушки	ка- Описание	Направление сигнала
1-16	Командное слово преобразователя частоты (см. приведенную ниже таблицу)	От главного к подчиненному
17-32	Диапазон заданий скорости или уставки преобразователя частоты 0x0 – 0xFFFF (-200 % ... ~200 %)	От главного к подчиненному
33-48	Слово состояния преобразователя частоты (см. приведенную ниже таблицу)	От подчиненного к главному
49-64	Режим без обратной связи: выходная частота преобразователя частоты Режим с обратной связью: сигнал обратной связи преобразователя частоты	От подчиненного к главному
65	Управление записью параметра (от главного к подчиненному) 0 = Изменения параметров записываются в ОЗУ преобразователя частоты. 1 = Изменения параметров записываются в ОЗУ и ЭСППЗУ преобразователя частоты.	От главного к подчиненному
66-65536	Зарезервировано	

7

Ка- ту- шка	0	1
01	Предустановленное младший бит	задание,
02	Предустановленное старший бит	задание,
03	Торможение постоянным током	Нет торможения постоянным током
04	Останов вы-бегом	Нет останова вы-бегом
05	Быстрый останов	Нет быстрого останова
06	Фиксация частоты	Нет фиксации частоты
07	Останов с замедлением	Пуск
08	Нет сброса	Сброс
09	Нет фиксации частоты	Фиксация частоты
10	Изменение скор. 1	Изменение скор. 2
11	Данные действительны	Данные действительны
12	Реле 1 выкл.	Реле 1 вкл.
13	Реле 2 выкл.	Реле 2 вкл.
14	Установка младшего бита	
15	Установка старшего бита	
16	Нет реверса.	Реверс
Командное слово преобразователя частоты (профиль FC)		

Ка- ту- шка	0	1
33	Управление не готово	Готовн. к управлению
34	Преобразователь частоты не готов	Преобразователь частоты готов
35	Останов вы-бегом	Защита замкну-та
36	Нет авар. сигналов	Аварийный сигнал
37	Не используется	Не используется
38	Не используется	Не используется
39	Не используется	Не используется
40	Нет предупреждения	Предупреждение
41	Не на задании	На задании
42	Ручной режим	Автоматический режим
43	Вне част. диапазона	В част. диапазоне
44	Остановлен	Работа
45	Не используется	Не используется
46	Нет предупр. о напряжении	Предупр. о напряжении
47	Не на пределе	Предел по току
48	Нет предупр. о перегреве	Предупреждение о перегреве
Командное слово преобразователя частоты (профиль FC)		

Регистры временного хранения	
Номер регистра	Описание
00001-00006	Зарезервировано
00007	Последний код ошибки от интерфейса объекта данных FC
00008	Зарезервировано
00009	Индекс параметра*
00100-00999	Группа параметров 000 (параметры от 001 до 099)
01000-01999	Группа параметров 100 (параметры от 100 до 199)
02000-02999	Группа параметров 200 (параметры от 200 до 299)
03000-03999	Группа параметров 300 (параметры от 300 до 399)
04000-04999	Группа параметров 400 (параметры от 400 до 499)
...	...
49000-49999	Группа параметров 4900 (параметры от 4900 до 4999)
500000	Входные данные: регистр командного слова преобразователя частоты (CTW).
50010	Входные данные: регистр задания по шине (REF).
...	...
50200	Выходные данные: регистр слова состояния преобразователя частоты (STW).
50210	Выходные данные: регистр основного текущего значения преобразователя частоты (MAV).

* Применяется для определения номера индекса, используемого при доступе к индексированному параметру.

7.8.9. Управление приводом VLT AQUA

В настоящем разделе описываются коды, которые можно использовать в полях функций и данных сообщения Modbus RTU. Полные описания всех полей сообщения приведены в разделе *Структура кадра сообщения Modbus RTU*.

7.8.10. Коды функций, поддерживаемые Modbus RTU

Протокол Modbus RTU поддерживает использование следующих кодов функций в поле функции сообщения:

Функция	Код функции
Считать с катушки	1 hex
Считать с регистров временного хранения	3 hex
Записать на одну катушку	5 hex
Записать в один регистр	6 hex
Записать на несколько катушек	F hex
Записать в несколько регистров	10 hex
Вызвать счетчик событий связи	B hex
Сообщить идентиф. номер подчинен. устройства	11 hex

Функция	Код функции	Код подфунк- ции	Подфункция
Диагностика	8	1	Перезапустить связь
		2	Возвратить регистр диагностики
		10	Очистить счетчики и регистр диагностики
		11	Возвратить счет сообщений, передаваемых по шине
		12	Возвратить счет ошибок связи по шине
		13	Возвратить счет исключительных ошибок шины
		14	Возвратить счет сообщений подчиненного устройства

7.8.11. Исключительные коды

В случае ошибки в поле данных ответного сообщения могут появляться перечисленные ниже исключительные коды. Полное описание структуры исключительного (т.е. ошибочного) ответа приведено в разделе *Структура кадра сообщения Modbus RTU, Поле функции*.

Исключительный код в поле данных (десятичный)	Описание исключительного кода
00	Используемый номер параметра не существует
01	Отсутствует доступ к параметру для записи
02	Значение данных превышает пределы параметра
03	Используемый нижний индекс не существует
04	Тип параметра не является массивом.
05	Тип данных не согласуется с вызванным параметром
06	Только сброс
07	Изменение не допускается
11	Нет доступа для записи
17	В текущем режиме изменение данных в вызванном параметре невозможно
18	Другая ошибка
64	Неправильный адрес данных
65	Неправильная длина сообщения
66	Неправильная длина данных или их значение
67	Неправильный код функции
130	Отсутствует доступ по шине к вызываемому параметру
131	Изменение данных невозможно, поскольку выбрана заводская настройка

7.9. Доступ в параметрам

7.9.1. Операции с параметрами

Номер параметра (PNU) переносится из адреса регистра, содержащегося в читаемом или записываемом сообщении Modbus. Номер параметра передается в сообщении Modbus как десятичное число, равное 10 x номер параметра.

7.9.2. Хранение данных

Десятичное значение параметра "Катушка 65" определяет, куда будут записываться данные в преобразователе частоты: в ЭСППЗУ и в ОЗУ (катушка 65 = 1) или только в ОЗУ (катушка 65 = 0).

7.9.3. IND (индекс)

Индекс массива устанавливается в регистре временного хранения 9 при вызове параметров массива.

7.9.4. Текстовые блоки

Параметры, сохраняемые в виде текстовых строк, вызываются таким же образом, как и прочие параметры. Максимальный размер текстового блока – 20 символов. Если запрос на считывание параметра предназначен для большего числа символов, чем хранит параметр, ответ укорачивается. Если запрос на считывание параметра предназначен для меньшего числа символов, чем хранит параметр, свободное пространство ответа заполняется.

7.9.5. Коэффициент преобразования

Различные атрибуты каждого параметра представлены в разделе, где описываются заводские установки. Поскольку значение параметра можно пересылать только как целое число, для пересылки дробной части числа после десятичной запятой следует использовать коэффициент преобразования. См. раздел *Параметры*.

7.9.6. Значения параметров

Стандартные типы данных

Стандартными типами данных являются int16, int32, uint8, uint16 и uint32. Они хранятся как регистры 4x (40001 – 4FFFF). Чтение параметров производится с помощью функции 03HEX "Считать с регистров временного хранения". Запись параметров осуществляется с помощью функции 06HEX "Задать значение одного регистра" для одного регистра (16 битов) и функции 10HEX "Установить значения нескольких регистров" для двух регистров (32 бита). Диапазон считываемых размеров: от 1 регистра (16 битов) до 10 регистров (20 символов).

Нестандартные типы данных

Нестандартные типы данных – текстовые строки; они хранятся как регистры 4x (40001 – 4FFFF). Параметры считываются с помощью функции 03HEX "Считать регистры временного хранения" и записываются с помощью функции 10HEX "Задать значения нескольких регистров". Диапазон считываемых размеров: от 1 регистра (2 символа) до 10 регистров (20 символов).

7.10. Примеры

Приведенные ниже примеры иллюстрируют различные команды Modbus RTU. В случае появления ошибки см. раздел "Исключительные коды".

7.10.1. Считывание состояния катушки (01 HEX)

Описание

Эта функция считывает состояние ON/OFF (ВКЛ./ВЫКЛ.) цифровых выходов (катушек) преобразователя частоты. Чтение циркулярных сообщений не поддерживается.

Запрос

Запросное сообщение определяет начальную катушку и количество считываемых катушек. Адреса катушек начинаются с нулевого, т.е. адресом катушки 33 будет 32.

Пример запроса на считывание катушек 33-48 (слово состояния) из подчиненного устройства 01:

Наименование поля	Пример (HEX)
Адрес подчиненного устройства	01 (адрес преобразователя частоты)
Функция	01 (считать с катушки)
Начальный адрес HI	00
Начальный адрес LO	20 (десятичный адрес 32)
Число точек HI	00
Число точек LO	10 (десятичный адрес 16)
Контроль ошибок (CRC)	-

Ответ

Состояние катушки в ответном сообщении формируется как одна катушка на бит поля данных. Состояние указывается следующим образом: 1 = ON (ВКЛ.); 0 = OFF (ВЫКЛ.). Младший бит первого байта данных содержит катушку, адрес которой указан в запросе. Остальные катушки следуют в направлении старшего конца этого байта и "от младшего к старшему" в последующих байтах.

Если число возвращенных катушек не кратно 8, остальные биты конечного байта данных будут заполнены нулями (в направлении старшего конца байта). Поле счета байтов определяет число полный байтов данных..

Наименование поля	Пример (HEX)
Адрес подчиненного устройства	01 (адрес преобразователя частоты)
Функция	01 (считать с катушки)
Счет байтов	02 (2 байта данных)
Данные (катушки 40-33)	07
Данные (катушки 48-41)	06 (STW=0607hex)
Контроль ошибок (CRC)	-

7.10.2. Форсировать запись на одну катушку (05 HEX)

Описание

Эта функция вызывает запись на одну катушку либо ON (ВКЛ.), либо OFF (ВЫКЛ.). В случае циркулярной рассылки эта функция дает одинаковые задания катушкам во всех присоединенных подчиненных устройствах.

Запрос

Запросное сообщение определяет катушку 65 (управление записью параметра), на которую направлено действие. Адреса катушек начинаются с нулевого, т.е. адресом катушки 65 будет 64. Форсировать данные = 00 00HEX (OFF) или FF 00HEX (ON).

Наименование поля	Пример (HEX)
Адрес подчиненного устройства	01 (адрес преобразователя частоты)
Функция	05 (записать на одну катушку)
Адрес катушки HI	00
Адрес катушки LO	40 (катушка № 65)
Форсировать данные HI	FF
Форсировать данные LO	00 (FF 00 = ON)
Контроль ошибок (CRC)	-

Ответ

Нормальным ответом является отражение запроса, возвращенное после того, как было форсировано состояние катушки.

Наименование поля	Пример (16-ричный)
Адрес подчиненного устройства	01
Функция	05
Форсировать данные HI	FF
Форсировать данные LO	00
Количество катушек HI	00
Количество катушек LO	01
Контроль ошибок (CRC)	-

7.10.3. Форсировать запись на несколько катушек (0F HEX)

Эта функция форсирует перевод катушек в последовательности либо в положение ON (ВКЛ.), либо в положение OFF (ВЫКЛ.). В случае циркулярной рассылки эта функция дает одинаковые задания катушкам во всех присоединенных подчиненных устройствах..

Запросное сообщение определяет форсируемые катушки от 17 до 32 (уставка скорости). Адреса катушек начинаются с нулевого, т.е. адресом катушки 17 будет 16.

Наименование поля	Пример (HEX)
Адрес подчиненного устройства	01 (адрес преобразователя частоты)
Функция	0F (записать на несколько катушек)
Адрес катушки HI	00
Адрес катушки LO	10 (адрес катушки 17)
Количество катушек HI	00
Количество катушек LO	10 (16 катушек)
Счет байтов	02
Форсировать данные HI (катушки 8-1)	20
Форсировать данные LO (катушки 10-9)	00 (задание = 2000hex)
Контроль ошибок (CRC)	-

Ответ

В нормальном ответе возвращается адрес подчиненного устройства, код функции, начальный адрес и количество форсированных катушек.

Наименование поля	Пример (HEX)
Адрес подчиненного устройства	01 (адрес преобразователя частоты)
Функция	0F (записать на несколько катушек)
Адрес катушки HI	00
Адрес катушки LO	10 (адрес катушки 17)
Количество катушек HI	00
Количество катушек LO	10 (16 катушек)
Контроль ошибок (CRC)	-

7.10.4. Считать с регистров временного хранения (03 HEX)

Описание

Эта функция считывает содержимое регистров временного хранения в подчиненном устройстве.

Запрос

Запросное сообщение определяет начальный регистр и количество считываемых регистров. Адреса регистров начинаются с нулевого, т.е. адресами регистров 1-4 будут 0-3.

Наименование поля	Пример (HEX)
Адрес подчиненного устройства	01
Функция	03 (считать с регистров временного хранения)
Начальный адрес HI	00
Начальный адрес LO	00 (адрес катушки 17)
Число точек HI	00
Число точек LO	03
Контроль ошибок (CRC)	-

Ответ

Данные регистра в ответном сообщении формируются как два байта на каждый регистр с двоичным содержимым, выровненным по правому краю внутри каждого байта. У каждого регистра первый байт содержит старшие биты, а второй байт – младшие.

Наименование поля	Пример (HEX)
Адрес подчиненного устройства	01
Функция	03
Счет байтов	06
Данные HI (Регистр 40001)	55
Данные LO (Регистр 40001)	AA
Данные HI (Регистр 40002)	55
Данные LO (Регистр 40002)	AA
Данные HI (Регистр 40003)	55
Данные LO (Регистр 40003)	AA
Контроль ошибок (CRC)	-

7.10.5. Установка одного регистра (06 HEX)

Описание

Эта функция устанавливает значение в одном регистре временного хранения

Запрос

Запросное сообщение определяет устанавливаемое задание регистра. Адреса регистров начинаются с нулевого, т.е. адресом регистра 1 будет 0.

Наименование поля	Пример (HEX)
Адрес подчиненного устройства	01
Функция	06
Адрес регистра HI	00
Адрес регистра LO	01
Устанавливаемые данные HI	00
Устанавливаемые данные LO	03
Контроль ошибок (CRC)	-

Ответ

Response The normal response is an echo of the query, returned after the register contents have been passed.

Наименование поля	Пример (HEX)
Адрес подчиненного устройства	01
Функция	06
Адрес регистра HI	00
Адрес регистра LO	01
Устанавливаемые данные HI	00
Устанавливаемые данные LO	03
Контроль ошибок (CRC)	-

7.10.6. Установка нескольких регистров (10 HEX)

Описание

Эта функция устанавливает значение в последовательности регистров временного хранения.

Запрос

Запросное сообщение определяет устанавливаемые задания регистров. Адреса регистров начинаются с нулевого, т.е. адресом регистра 1 будет 0. Пример запроса установки двух регистров (устанавливаемый параметр 1-05 = 738 (7,38 А)):

Наименование поля	Пример (HEX)
Адрес подчиненного устройства	01
Функция	10
Начальный адрес HI	04
Начальный адрес LO	19
Число регистров HI	00
Число регистров LO	02
Счет байтов	04
Записать данные HI (Регистр 4: 1049)	00
Записать данные LO (Регистр 4: 1049)	00
Записать данные HI (Регистр 4: 1050)	02
Записать данные LO (Регистр 4: 1050)	E2
Контроль ошибок (CRC)	-

Ответ

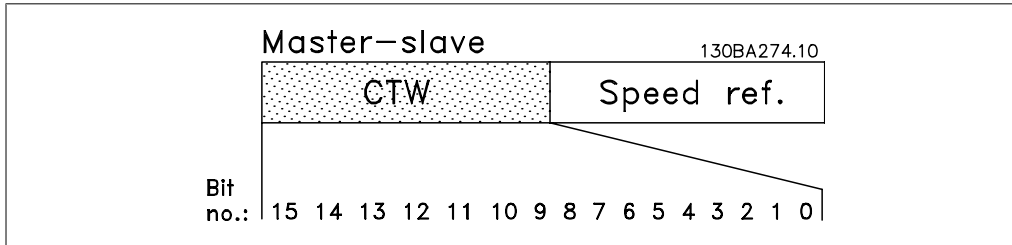
В нормальном ответе возвращается адрес подчиненного устройства, код функции, начальный адрес и количество установленных регистров.

Наименование поля	Пример (HEX)
Адрес подчиненного устройства	01
Функция	10
Начальный адрес HI	04
Начальный адрес LO	19
Число регистров HI	00
Число регистров LO	02
Контроль ошибок (CRC)	-

7

7.11. Профиль управления FC Danfoss

7.11.1. Командное слово, соответствующее профилю FC(пар. 8-10 = Профиль FC)



Бит	Значение бита = 0	Значение бита = 1
00	Значение задания	Внешний выбор, младший разряд
01	Значение задания	Внешний выбор, старший разряд
02	Торможение постоянным током	Замедление
03	Выбег	Нет выбега
04	Быстрый останов	Замедление
05	Фиксировать выходную частоту.	Использовать изменение скорости
06	Останов с замедлением	Пуск
07	Нет функции	Сброс
08	Нет функции	Фикс. част.
09	Изменение скор. 1	Изменение скор. 2
10	Данные не действительны	Данные действительны
11	Нет функции	Реле 01 включено
12	Нет функции	Реле 02 включено
13	Набор параметров	Младший разряд выбора
14	Набор параметров	Старший разряд выбора
15	Нет функции	Реверс

Расшифровка управляющих битов

Биты 00/01

Биты 00 и 01 используются для выбора одного из четырех значений задания, предварительно запрограммированных в параметре 3-10 *Предустановленное задание* в соответствии с приведенной ниже таблицей:

Программируемое значение задания	Пар.	Бит 01	Бит 00
1	3-10 [0]	0	0
2	3-10 [1]	0	1
3	3-10 [2]	1	0
4	3-10 [3]	1	1



Внимание

Значение параметра 8-56 *Выбор предустановленного задания* определяет, как бит 00/01 логически объединяется с соответствующей функцией на цифровых входах.

Бит 02, торможение постоянным током:

Бит 02 = '0' приводит к торможению постоянным током и к останову. Ток и длительность торможения устанавливаются в параметре 2-01 *Ток торможения постоянным током* и параметре 2-02 *Время торможения постоянным током*. Бит 02 = '1' вызывает изменение скорости.

Бит 03, останов выбегом:

Бит 03 = '0': преобразователь частоты немедленно "отпускает" двигатель (выходные транзисторы "запираются"), так что двигатель свободно вращается до останова. Бит 03 = '1': если выполнены прочие условия пуска, преобразователь частоты запускает двигатель.



Внимание

Значение параметра 8-50 *Выбор выбега* определяет, как бит 03 логически объединяется с соответствующей функцией на цифровом входе.

Бит 04, быстрый останов:

Бит 04 = '0': вызывает снижение скорости вращения двигателя до останова (устанавливается в параметре 3-81 *Время замедл. быстр. останова*).

Бит 05, фиксация выходной частоты

Бит 05 = '0': фиксируется текущая выходная частота (в Гц). Изменение зафиксированной выходной частоты производится только с помощью цифровых входов (параметры от 5-10 до 5-15), запрограммированных для выполнения функции *Увеличение скорости* или *Уменьшение скорости*.



Внимание

Если активизирована фиксация выхода, то остановить преобразователь частоты можно только следующими способами:

- Бит 03, останов выбегом
- Бит 02, торможение постоянным током
- Цифровой вход (параметры от 5-10 до 5-15), запрограммирован на *Торможение постоянным током*, *Останов выбегом* или *Сброс и останов выбегом*.

Бит 06, останов/пуск с изменением скорости:

Бит 06 = '0': Вызывает останов и заставляет двигатель снижать скорость до останова с помощью выбранного параметра замедления (параметр Бит 06 = '1': Позволяет преобразователю частоты запустить двигатель, если выполнены прочие условия пуска.



Внимание

Выберите значение параметра 8-53 *Выбор пуска* с целью определить, как бит 06 "Останов/пуск с изменением скорости" логически объединяется с соответствующей функцией на цифровом входе.

Бит 07, сброс: Бит 07 = '0': Нет сброса Бит 07 = '1': Сброс отключения. Сброс активируется по переднему фронту сигнала, т.е., при переходе сигнала от логического "0" к логической "1".

Бит 08, фиксация частоты:

Бит 08 = '1': выходная частота определяется параметром 3-19 *Фикс. скорость*.

Бит 09, выбор изменения скорости 1/2:

Бит 09 = "0": действует изменение скорости 1 (параметры от 3-40 до 3-47). Бит 09 = "1": действует изменение скорости 2 (параметры от 3-50 до 3-57).

Бит 10, данные недействительны/данные действительны:

Указывает преобразователю частоты, использовать или игнорировать командное слово. Бит 10 = '0': командное слово игнорируется. Бит 10 = '1': командное слово используется. Эта функция имеет большое значение, поскольку независимо от типа используемой телеграммы в ней всегда содержится командное слово. Таким образом, командное слово можно отключить, если не требуется его использование при обновлении или чтении параметров.

Бит 11, реле 01:

Бит 11 = "0": реле не активизировано. Бит 11 = "1": реле 01 активизировано при условии, что в параметре 5-40 *Реле функций* выбрано *Командное слово, бит 11*.

Бит 12, Реле 04:

Бит 12 = "0": Реле 04 не активизировано. Бит 12 = "1": реле 04 активизировано при условии, что в параметре 5-40 *Реле функций* выбрано *Командное слово, бит 12*.

Биты 13/14, выбор набора:

Биты 13 и 14 используются для выбора любого из четырех наборов параметров меню в соответствии с приведенной таблицей..

Набор	Бит 14	Бит 13
1	0	0
2	0	1
3	1	0
4	1	1

Эта функция возможна только в том случае, если в параметре 0-10 *Активный набор* выбран вариант *Несколько наборов*.



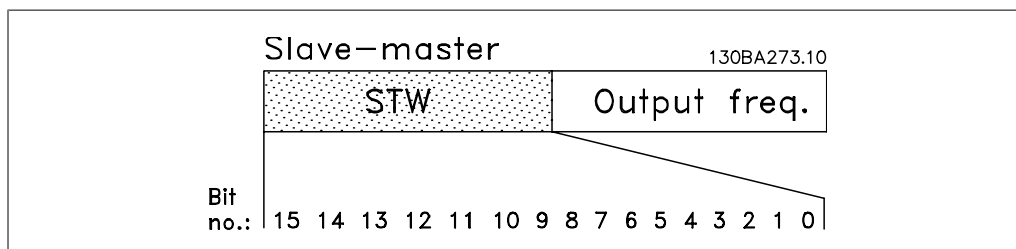
Внимание

Значение параметра 8-55 *Выбор набора* определяет, как бит 13/14 логически объединяется с соответствующей функцией на цифровых входах.

Бит 15, реверс:

Бит 15 = '0': нет реверса. Бит 15 = '1': реверс. При заводской настройке значение параметра 8-54 *Выбор реверса* устанавливает управление реверсом с помощью цифрового входа. Бит 15 вызывает реверс только в том случае, если выбран один из следующих вариантов: последовательная связь, логическое "ИЛИ" или логическое "И".

7.11.2. Слово состояния, соответствующее профилю FC (STW) (пар. 8-10 = Профиль FC)



Бит	Бит = 0	Бит = 1
00	Управление не готово	Управление готово
01	Привод не готов	Привод готов
02	Выбег	Разрешено
03	Нет ошибки	Отключение
04	Нет ошибки	Ошибка (нет отключения)
05	Зарезервировано	-
06	Нет ошибки	Отключение с блокировкой
07	Нет предупреждения	Предупреждение
08	Скорость вращения ≠ задание	Скорость вращения = задание
09	Местное управление	Управление по шине
10	Частота вне диапазона.	Частота в заданных пределах
11	Не используется	В работе
12	Привод в норме	Останов, автоматический пуск
13	Напряжение в норме	Превышение напряжения
14	Крутящий момент в норме	Превышение крутящего момента
15	Таймер в норме	Превышение таймера

Объяснение битов состояния

Бит 00, управление не готово/готово:

Бит 00 = '0': преобразователь частоты отключается. Бит 00 = '1': система управления преобразователя частоты готова, но не гарантируется получение питания силовым блоком (при питании системы управления от внешнего источника 24 В).

Бит 01, привод готов:

Бит 01 = '1': преобразователь частоты готов к работе, но через цифровые входы или по последовательной связи подается команда останов выбегом.

Бит 02, останов выбегом:

Бит 02 = '0': преобразователь частоты "отпускает" двигатель. Бит 02 = '1': преобразователь частоты запускает двигатель командой пуска.

Бит 03, нет ошибки/отключение:

Бит 03 = '0': преобразователь частоты не находится в состоянии отказа. Бит 03 = '1': преобразователь частоты отключается. Для восстановления работы нажмите [Reset].

Бит 04, нет ошибки/ошибка (без отключения):

Бит 04 = '0': преобразователь частоты не находится в состоянии отказа. Бит 04 = '1': преобразователь частоты отображает ошибку, но не отключается.

Бит 05, не используется:

В слове состояния бит 05 не используется.

Бит 06, нет ошибки / отключение с блокировкой:

Бит 06 = '0': преобразователь частоты не находится в состоянии отказа. Бит 06 = '1': преобразователь частоты отключен и заблокирован.

Бит 07, нет предупреждения/предупреждение:

Бит 07 = '0': Нет предупреждений. Бит 07 = '1': появилось предупреждение.

Бит 08, скорость ≠ задание/скорость = задание:

Бит 08 = '0': двигатель работает, но текущая скорость отличается от предустановленного задания скорости. Такая ситуация возможна, например, когда происходит разгон/замедление при пуске/останове. Бит 08 = '1': скорость двигателя соответствует предустановленному заданию скорости.

Бит 09, местное управление/управление по шине:

Бит 09 = '0': Нажимается кнопка [STOP/RESET] на блоке управления или в параметре 3-13 *Место задания* выбрано *Местное управление*. Управление преобразователем частоты с помощью последовательной связи невозможно. Бит 09 = '1' указывает на возможность управления преобразователем частоты по шине fieldbus / в режиме последовательной передачи.

Бит 10, предел частоты вне диапазона:

Бит 10 = '0': выходная частота достигла значения, установленного в параметре 4-11 *Нижн. предел скор. двигателя* или в параметре 4-13 *Верхн. предел скор. двигателя*. Бит 10 = "1": выходная частота находится в заданных пределах.

Бит 11, не работает/работает:

Бит 11 = '0': двигатель не работает. Бит 11 = '1': преобразователь частоты получает сигнал пуска или выходная частота превышает 0 Гц.

Бит 12, привод в норме/остановлен, автозапуск:

Бит 12 = '0': временный перегрев инвертора отсутствует. Бит 12 = '1': инвертор остановлен из-за перегрева, но не отключается и возобновит работу, как только перегрев прекратится.

Бит 13, напряжение в норме/выход за предел:

Бит 13 = '0': нет предупреждений о напряжении. Бит 13 = '1': напряжение постоянного тока в промежуточной цепи преобразователя частоты слишком мало или слишком велико.

Бит 14, крутящий момент в норме/выход за предел:

Бит 14 = '0': ток двигателя меньше, чем ток предельного момента, установленный в параметре 4-18 *Предел по току*. Бит 14 = '1': превышен предел крутящего момента, установленный в параметре 4-18 *Предел по току*.

Бит 15, таймер в норме/выход за предел:

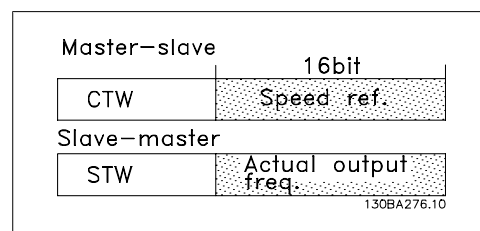
Бит 15 = '0': таймеры для тепловой защиты двигателя и тепловой защиты преобразователя частоты не перешли предел 100 %. Бит 15 = '1': один из таймеров превысил предел 100 %.

**Внимание**

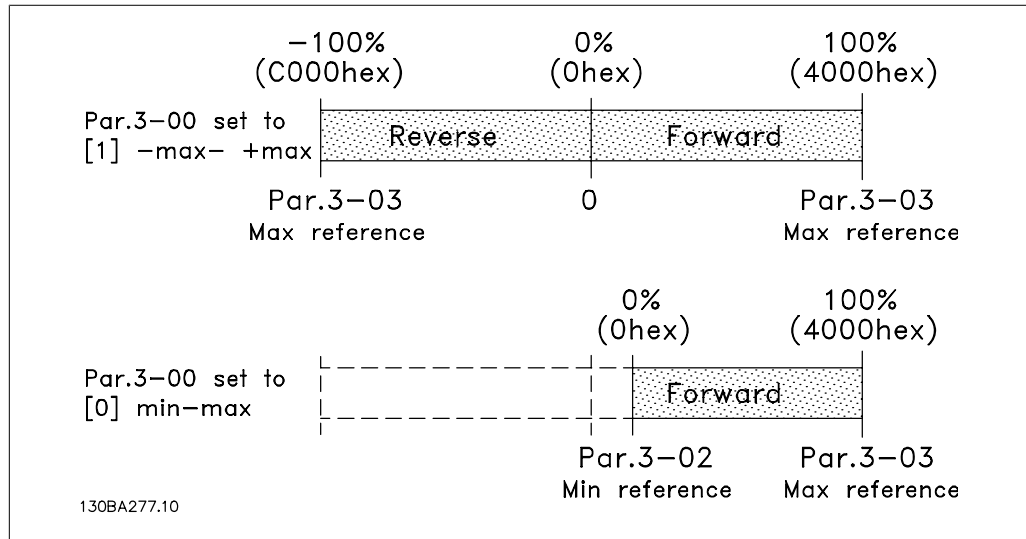
Если потеряна связь между дополнительным устройством Interbus и преобразователем частоты или произошел сбой во внутренней связи, все биты в слове состояния (STW) устанавливаются на '0'.

7.11.3. Значение задания скорости передачи по шине

Значение задания скорости передается в преобразователь частоты как относительное значение в процентах. Значение передается в форме 16-битового слова: в целых числах (0-32767) значение 16384 (4000 в 16-ричном формате) соответствует 100 %. Отрицательные числа форматируются с помощью двоичного дополнения. Текущая выходная частота (MAV) масштабируется таким же образом, как и задание по шине.



Задание и MAV масштабируются следующим образом:



8. Поиск и устранение неисправностей

Предупреждение или аварийный сигнал подается соответствующим светодиодом на передней панели преобразователя частоты и отображается на дисплее с помощью кода.

Предупреждение остается активным до устранения его причины. При определенных условиях работа двигателя может продолжаться. Предупреждающие сообщения могут быть критическими, но это не обязательно.

В случае аварийного сигнала преобразователь частоты будет отключен. Для возобновления работы аварийные сигналы должны быть сброшены после устранения их причины. Это может быть выполнено четырьмя путями:

1. Нажатием кнопки сброса [RESET] на панели управления LCP.
2. Через цифровой вход с помощью функции "Сброс".
3. По каналу последовательной связи/дополнительной шине fieldbus.
4. Посредством автоматического сброса с помощью функции [Auto Reset], которая для VLT AQUA Drive установлена по умолчанию (см. параметр 14-20 *Режим сброса в Руководстве по программированию VLT AQUA Drive*)



Внимание

Для перезапуска двигателя после ручного сброса кнопкой [RESET] на панели LCP необходимо нажать кнопку [AUTO ON].

Если аварийный сигнал не удается сбросить, это может объясняться тем, что не устранена его причина или что аварийный сигнал вызывает отключение с блокировкой (см. также таблицу на следующей странице).

Аварийные сигналы, вызывающие отключение с блокировкой, обеспечивают дополнительную защиту, которая заключается в том, что для сброса аварийного сигнала следует предварительно выключить сетевое питание. После повторного включения питания преобразователь частоты перестает быть заблокированным, и можно произвести сброс аварийного сигнала после устранения его причины, как это описано выше.

Аварийные сигналы, которые не вызывают отключения с блокировкой, могут сбрасываться также с использованием функции автоматического сброса в параметре 14-20 (Предупреждение: возможен автоматический выход из режима ожидания!)

Если в таблице на следующей странице для кода указаны и предупреждение, и аварийный сигнал, это означает, что либо перед аварийным сигналом появляется предупреждение, либо можно задать, что должно появляться при данной неисправности – предупреждение или аварийный сигнал.

Это можно осуществить, например, в параметре 1-90 *Тепловая защита двигателя*. После аварийного сигнала или отключения двигатель выполняет останов выбегом, а на преобразователе частоты мигают аварийный сигнал и предупреждение. После того как неисправность устранена, продолжает мигать только аварийный сигнал.

№	Описание	Пред- упрежде- ние	Аварийный сигнал/отклю- чение	Аварийный сиг- нал/отключение с блокировкой	Ссылка на пара- метр
1	Низкое напряжение источника 10 В	X			
2	Ошибка "нулевого" аналогового сигнала	(X)	(X)		6-01
3	Нет двигателя	(X)			1-80
4	Потеря фазы питания	(X)	(X)	(X)	14-12
5	Повышенное напряжение в цепи пост. тока	X			
6	Пониженное напряжение в цепи пост. тока:	X			
7	Повышенное напряжение пост. тока	X	X		
8	Пониженное напряжение пост. тока	X	X		
9	Перегрузка инвертора	X	X		
10	ЭТР: перегрев двигателя	(X)	(X)		1-90
11	Перегрев термистора двигателя	(X)	(X)		1-90
12	Предельный крутящий момент	X	X		
13	Превышение тока	X	X	X	
14	Пробой на землю	X	X	X	
15	Несовместимость аппаратных средств		X	X	
16	Короткое замыкание		X	X	
17	Тайм-аут командного слова	(X)	(X)		8-04
25	Короткое замыкание тормозного резистора	X			
26	Предельная мощность на тормозном резисторе	(X)	(X)		2-13
27	Короткое замыкание тормозного прерывателя	X	X		
28	Проверка тормоза	(X)	(X)		2-15
29	Перегрев силовой платы	X	X	X	
30	Обрыв фазы U двигателя	(X)	(X)	(X)	4-58
31	Обрыв фазы V двигателя	(X)	(X)	(X)	4-58
32	Обрыв фазы W двигателя	(X)	(X)	(X)	4-58
33	Отказ из-за броска тока		X	X	
34	Отказ связи по шине fieldbus	X	X		
38	Внутренний отказ		X	X	
47	Низкое напряжение питания 24 В	X	X	X	
48	Низкое напряжение питания 1,8 В		X	X	
50	ААД: ошибка калибровки		X		
51	ААД: проверить $U_{ном}$ и $I_{ном}$		X		
52	ААД: мал $I_{ном}$		X		
53	ААД: слишком мощный двигатель		X		
54	ААД: слишком маломощный двигатель		X		
55	ААД: параметр вне диапазона		X		
56	ААД прервана пользователем		X		
57	Тайм-аут ААД		X		
58	ААД: внутренняя неисправность	X	X		
59	Предел по току	X			
61	Ошибка слежения	(X)	(X)		4-30
62	Достигнут макс. предел выходной частоты	X			
64	Предел напряжения	X			
65	Перегрев платы управления	X	X	X	
66	Низкая температура радиатора	X			
67	Изменена конфигурация доп. устройства		X		
68	Активизирован безопасный останов		X		
80	Выполнено приведение привода к значениям по умолчанию		X		

Таблица 8.1: Перечень кодов аварийных сигналов/предупреждений

(X) Зависит от параметра

Светодиодная индикация	
Предупреждение	Желтый
Авар. сигнал	Мигающий красный
Отключение с блокировкой	Желтый и красный

Слово аварийной сигнализации и расширенное слово состояния					
Бит	16-ричн.	Дес.	Слово аварийной сигнализации	Слово предупреждения	Расшир. слово состояния
0	00000001	1	Проверка тормоза	Проверка тормоза	Изменение скорости
1	00000002	2	Темп. силовой платы	Темп. силовой платы	Выполняется ААД
2	00000004	4	Замыкание на землю	Замыкание на землю	Пуск по час. стр./против час. стр.
3	00000008	8	Темп. платы управления	Темп. платы управления	Замедление
4	00000010	16	Тайм-аут ком. слова	Тайм-аут ком. слова	Разгон
5	00000020	32	Превышение тока	Превышение тока	Высокий сигнал ОС
6	00000040	64	Предел момента	Предел момента	Низкий сигнал ОС
7	00000080	128	Перегрев термист. двиг.	Перегрев термист. двиг.	Высокий вых. ток
8	00000100	256	ЭТР: перегрев двиг.	ЭТР: перегрев двиг.	Низкий выходной ток
9	00000200	512	Перегрузка инвертора	Перегрузка инвертора	Высокая вых. частота
10	00000400	1024	Пониж. напряж. пост. тока	Пониж. напряж. пост. тока	Низкая вых. частота
11	00000800	2048	Превыш. напряж. пост. тока	Превыш. напряж. пост. тока	Тормоз в норме
12	00001000	4096	Короткое замыкание	Низкое напряж. пост. тока	Макс. торможение
13	00002000	8192	Отказ из-за броска тока	Высокое напряж. пост. тока	Торможение
14	00004000	16384	Обрыв фазы сети	Обрыв фазы сети	Вне диапоз. скорости
15	00008000	32768	ААД не в норме	Нет двигателя	Контроль перенапряж. действует
16	00010000	65536	Ошибка "нулевого" аналогового сигнала	Ошибка "нулевого" аналогового сигнала	
17	00020000	131072	Внутр. отказ	Низкое напряж. 10 В	
18	00040000	262144	Перегрузка тормоза	Перегрузка тормоза	
19	00080000	524288	Обрыв фазы U	Тормозной резистор	
20	00100000	1048576	Обрыв фазы V	Тормозной IGBT	
21	00200000	2097152	Обрыв фазы W	Предел скорости	
22	00400000	4194304	Отказ fieldbus	Отказ fieldbus	
23	00800000	8388608	Низкое напряж. пит. 24 В	Низкое напряж. пит. 24 В	
24	01000000	16777216	Неиспр. сети	Неиспр. сети	
25	02000000	33554432	Низкое напряж. пит. 1,8 В	Предел по току	
26	04000000	67108864	Тормозной резистор	Низкая темп.	
27	08000000	134217728	Тормозной IGBT	Предел напряжения	
28	10000000	268435456	Смена доп. устройства	Не используется	
29	20000000	536870912	Привод инициализирован	Не используется	
30	40000000	1073741824	Безопасный останов	Не используется	

Таблица 8.2: Описание слова аварийной сигнализации, слова предупреждения и расширенного слова состояния

Слова аварийной сигнализации, слова предупреждения и расширенные слова состояния могут считываться для диагностики по последовательной шине или по дополнительной шине fieldbus. См. также параметры 16-90, 16-92 и 16-94.

ПРЕДУПРЕЖДЕНИЕ 1**10 В низкое**

Напряжение 10 В с клеммы 50 на плате управления ниже 10 В.

Отключите часть нагрузки от клеммы 50, поскольку источник питания 10 В перегружен. Ток не более 15 мА или сопротивление не менее 590 Ом.

ПРЕДУПРЕЖДЕНИЕ/АВАРИЙНЫЙ СИГНАЛ 2**Ошибка "нулевого" аналогового сигнала:**

Сигнал на клемме 53 или 54 ниже 50 % от значения, установленного в пар. 6-10, 6-12, 6-20 или 6-22 соответственно.

ПРЕДУПРЕЖДЕНИЕ/АВАРИЙНЫЙ СИГНАЛ 3**Нет двигателя:**

К выходу преобразователя частоты двигатель не подключен.

ПРЕДУПРЕЖДЕНИЕ/АВАРИЙНЫЙ СИГНАЛ 4**Обрыв фазы сети:**

Отсутствует фаза со стороны источника питания или слишком велика асимметрия сетевого напряжения.

Это сообщение появляется также при отказе входного выпрямителя в преобразователе частоты.

Проверьте напряжение питания и токи в цепях питания преобразователя частоты.

ПРЕДУПРЕЖДЕНИЕ 5**Высокое напряжение цепи пост. тока:**

Напряжение (постоянного тока) промежуточной цепи выше предельно допустимого перенапряжения в системе управления. Преобразователь частоты остается включенным.

ПРЕДУПРЕЖДЕНИЕ 6**Пониженное напряжение в цепи пост. тока:**

Напряжение в промежуточной цепи (постоянного тока) ниже предельно допустимого напряжения в системе управления. Преобразователь частоты остается включенным.

ПРЕДУПРЕЖДЕНИЕ/АВАРИЙНЫЙ СИГНАЛ 7**Превышение напряжения пост. тока:**

Если напряжение промежуточной цепи превышает предельно допустимое значение, преобразователь частоты через некоторое время отключается.

Возможные меры:

Выберите функцию контроля перенапряжения **OVC = Over Voltage C** в параметре 2-17

Подключите тормозной резистор

Увеличьте время изменения скорости.

Активизируйте функции в параметре 2-10

Увеличьте значение параметра 14-26

Выбор функции OVC увеличивает значения времени изменения скорости.

Пределы предупреждений и аварийной сигнализации:

VLT AQUA	3 x 200-240 В~ [B=]	3 x 380-500 В~ [B=]
Пониженное напряжение	185	373
Предупреждение о пониженном напряжении	205	410
Верхний предел предупреждения (без тормоза - с тормозом)	390/405	810/840
Перенапряжение	410	855

Указанные напряжения – это напряжения промежуточной цепи преобразователя частоты VLT AQUA с допуском +/- 5 %. Соответствующее напряжение сети равно напряжению промежуточной цепи (цепи постоянного тока), деленному на 1,35.

ПРЕДУПРЕЖДЕНИЕ/АВАРИЙНЫЙ СИГНАЛ 8**Пониженное напряжение пост. тока:**

Если напряжение промежуточной цепи (постоянного тока) падает ниже "нижнего предела предупреждения" (см. приведенную выше таблицу), преобразователь частоты проверяет, подключен ли резервный источник питания 24 В.

Если резервный источник питания 24 В не подключен, преобразователь частоты отключается через заданное время, которое зависит от блока.

Проверьте, соответствует ли напряжение источника питания модели преобразователя частоты (см. 3.2 *Общие технические характеристики*).

ПРЕДУПРЕЖДЕНИЕ/АВАРИЙНЫЙ СИГНАЛ 9

Перегрузка инвертора:

Преобразователь частоты находится вблизи порога отключения ввиду перегрузки (слишком большой ток в течение слишком длительного времени). Счетчик электронной тепловой защиты инвертора выдает предупреждение при 98 % и отключает преобразователь при 100 %, отключение сопровождается аварийным сигналом. Нельзя произвести сброс преобразователя частоты, пока сигнал счетчика не станет ниже 90 %.

Неполадка заключается в том, что преобразователь частоты перегружен током, превышающим номинальный, в течение слишком длительного времени.

ПРЕДУПРЕЖДЕНИЕ/АВАРИЙНЫЙ СИГНАЛ 10

ЭТР:: перегрев двигателя:

Электронная тепловая защита (ЭТР) сигнализирует о перегреве двигателя. В пар. 1-90 можно выбрать, что будет ли преобразователь выдавать по достижении счетчиком значения 100 % – предупреждение или аварийный сигнал. Неисправность заключается в том, что двигатель перегружен более чем на 100 % в течение слишком длительного времени. Проверьте, правильно ли установлен параметр 1-24.

ПРЕДУПРЕЖДЕНИЕ/АВАРИЙНЫЙ СИГНАЛ 11

Перегрев термистора двигателя:

Обрыв в термисторе или в цепи его подключения. В параметре 1-90 можно выбрать, что будет выдавать преобразователь по достижении счетчиком значения 100 % – предупреждение или аварийный сигнал. Проверьте правильность подсоединения термистора к клеммам 53 или 54 (аналоговый вход напряжения) и к клемме 50 (напряжение питания +10 В), или между клеммами 18 или 19 (только цифровой вход PNP) и клеммой 50. Если используется датчик КТУ, проверьте правильность его подключения между клеммами 54 и 55.

ПРЕДУПРЕЖДЕНИЕ/АВАРИЙНЫЙ СИГНАЛ 12

Предел момента:

Крутящий момент превышает значение, заданное в пар. 4-16 (в двигательном режиме) или в пар. 4-17 (в режиме рекуперации).

ПРЕДУПРЕЖДЕНИЕ/АВАРИЙНЫЙ СИГНАЛ 13

Превышение тока

Превышен предел пикового тока инвертора (около 200 % от номинального тока). Предупреждение будет подаваться в течение 8-12 секунд, после чего преобразователь частоты будет отключен с подачей аварийного сигнала. Выключите преобразователь частоты и проверьте, можно ли повернуть вал двигателя и соответствует ли мощность двигателя преобразователю частоты.

АВАРИЙНЫЙ СИГНАЛ 14

Пробой на землю:

Происходит разряд с выходных фаз на землю либо в кабеле между преобразователем частоты и двигателем, либо в самом двигателе.

Выключите преобразователь частоты и устраните короткое замыкание на землю.

АВАРИЙНЫЙ СИГНАЛ 15

Несовместимость аппаратных средств:

Установленное дополнительное устройство не управляется существующей платой управления (аппаратно или программно).

АВАРИЙНЫЙ СИГНАЛ 16

Короткое замыкание:

Короткое замыкание в двигателе или на его клеммах.

Выключите преобразователь частоты и устраните короткое замыкание.

ПРЕДУПРЕЖДЕНИЕ/АВАРИЙНЫЙ СИГНАЛ 17

Тайм-аут командного слова:

Отсутствует связь с преобразователем частоты.

Предупреждение выдается только в том случае, если параметр 8-04 HE установлен на значение *Выкл.*

Если параметр 8-04 установлен на *Останов* и *Отключение*, появляется предупре-

ждение, и преобразователь частоты замедляет вращение двигателя, после чего отключается, выдавая при этом аварийный сигнал.

Возможно, был увеличен параметр 8-03 *Время таймаута командного слова*.

ПРЕДУПРЕЖДЕНИЕ 25

Короткое замыкание тормозного резистора:

Во время работы осуществляется контроль состояния тормозного резистора. Если в нем происходит короткое замыкание, функция торможения отключается, и появляется предупреждение. Преобразователь частоты еще работает, но уже без функции торможения. Выключите преобразователь частоты и замените тормозной резистор (см. параметр 2-15 *Проверка тормоза*).

АВАРИЙНЫЙ СИГНАЛ/ПРЕДУПРЕЖДЕНИЕ 26

Предельная мощность на тормозном резисторе:

Мощность, передаваемая на тормозной резистор, рассчитывается в процентах как

среднее значение за последние 120 секунд исходя из сопротивления тормозного резистора (параметр 2-11) и напряжения в промежуточной цепи. Предупреждение включается, когда рассеиваемая тормозная мощность превышает 90 %. Если в параметре 2-13 выбрано значение *Отключение [2]*, то, когда рассеиваемая тормозная мощность превышает 100 %, преобразователь частоты выключается, и выдается данный аварийный сигнал.

ПРЕДУПРЕЖДЕНИЕ/АВАРИЙНЫЙ СИГНАЛ 27

Отказ тормозного прерывателя:

Тормозной транзистор контролируется в процессе работы, и, если происходит его короткое замыкание, функция торможения отключается, и выдается предупреждение. Преобразователь частоты может продолжать работать, но, поскольку тормозной транзистор замкнут накоротко, на тормозной резистор передается значительная мощность, даже если он не включен.

Отключите преобразователь частоты и снимите тормозной резистор.



Предупреждение. В случае короткого замыкания тормозного транзистора существует опасность передачи на тормозной резистор значительной мощности.

АВАРИЙНЫЙ СИГНАЛ/ПРЕДУПРЕЖДЕНИЕ 28

Тормоз не прошел проверку:

Неисправен тормозной резистор: Тормозной резистор не подключен / не работает

ПРЕДУПРЕЖДЕНИЕ/АВАРИЙНЫЙ СИГНАЛ 29

Перегрев привода:

Если преобразователь имеет корпус типа IP 20 или IP 21/ТИП 1, температура радиатора, при которой происходит отключение, составляет 95 °C ±5 °C. Сброс ошибки по перегреву не может быть произведен до тех пор, пока температура радиатора не упадет ниже 70 °C.

Причиной отказа может быть:

- Слишком высокая температура окружающей среды,
- Слишком длинный кабель двигателя.

АВАРИЙНЫЙ СИГНАЛ 30

Обрыв фазы U двигателя:

Обрыв фазы U между преобразователем частоты и двигателем.

Выключите преобразователь частоты и проверьте фазу U двигателя.

АВАРИЙНЫЙ СИГНАЛ 31

Обрыв фазы V двигателя:

Обрыв фазы V между преобразователем частоты и двигателем.

Выключите преобразователь частоты и проверьте фазу V двигателя.

АВАРИЙНЫЙ СИГНАЛ 32

Обрыв фазы W двигателя:

Обрыв фазы W между преобразователем частоты и двигателем.

Выключите преобразователь частоты и проверьте фазу W двигателя.

АВАРИЙНЫЙ СИГНАЛ 33

Отказ из-за броска тока:

Слишком много включений питания за короткое время. Относительно допустимого числа включений питания в течение одной минуты см. главу *Общие технические характеристики*.

ПРЕДУПРЕЖДЕНИЕ/АВАРИЙНЫЙ СИГНАЛ 34

Отказ связи по шине fieldbus:

Не работает периферийная шина fieldbus на дополнительной плате связи.

АВАРИЙНЫЙ СИГНАЛ 38

Внутренний отказ:

Обратитесь к поставщику оборудования Danfoss.

ПРЕДУПРЕЖДЕНИЕ 47

Низкое напряжение питания 24 В:

Возможно, перегружен внешний резервный источник питания 24 В=; в случае иной причины следует обратиться к поставщику оборудования Danfoss.

АВАРИЙНЫЙ СИГНАЛ 48

Низкое напряжение питания 1,8 В:

Обратитесь к поставщику оборудования Danfoss.

ПРЕДУПРЕЖДЕНИЕ 49

Предел скорости:

Скорость ограничена пределами, установленными в параметрах 4-11 и 4-13.

АВАРИЙНЫЙ СИГНАЛ 50

ААД, калибровка не выполняется:

Обратитесь к поставщику оборудования Danfoss.

АВАРИЙНЫЙ СИГНАЛ 51

ААД, проверить I_{nom} и I_{nom} :

Возможно, неправильно установлены значения напряжения, тока и мощности двигателя. Проверьте настройки.

АВАРИЙНЫЙ СИГНАЛ 52

ААД, мал I_{nom} :

Слишком мал ток двигателя. Проверьте настройки.

АВАРИЙНЫЙ СИГНАЛ 53

ААД, слишком мощный двигатель:

Мощность двигателя слишком велика для проведения ААД.

АВАРИЙНЫЙ СИГНАЛ 54

ААД, слишком маломощный двигатель:

Мощность двигателя слишком мала для проведения ААД.

АВАРИЙНЫЙ СИГНАЛ 55

ААД, параметры вне диапазона:

Значения параметров двигателя находятся вне допустимых пределов.

АВАРИЙНЫЙ СИГНАЛ 56

ААД прервана пользователем:

ААД была прервана оператором.

АВАРИЙНЫЙ СИГНАЛ 57

Тайм-аут ААД:

Повторяйте запуск ААД до тех пор, пока автоматическая адаптация двигателя не будет завершена. Обратите внимание на то, что повторные запуски могут привести к нагреву двигателя до уровня, при котором увеличиваются сопротивления R_s и R_r . Однако в большинстве случаев это несущественно.

ПРЕДУПРЕЖДЕНИЕ/АВАРИЙНЫЙ СИГНАЛ 58

ААД, внутренняя неисправность:

Обратитесь к поставщику оборудования Danfoss.

ПРЕДУПРЕЖДЕНИЕ 59

Предел тока:

Ток двигателя больше значения, установленного в параметре 4-18.

ПРЕДУПРЕЖДЕНИЕ 62

Достигнут макс. предел выходной частоты:

Выходная частота ограничивается значением, установленным в параметре 4-19

АВАРИЙНЫЙ СИГНАЛ 63

Мала эффективность механического тормоза:

Фактический ток двигателя не превышает значение тока "отпускания тормоза" в течение промежутка времени "задержка пуска".

ПРЕДУПРЕЖДЕНИЕ 64**Предел напряжения:**

Сочетание значений нагрузки и скорости требует такого напряжения двигателя, которое превышает текущее напряжение в цепи постоянного тока.

ПРЕДУПРЕЖДЕНИЕ/АВАРИЙНЫЙ СИГНАЛ/ОТКЛЮЧЕНИЕ 65**Перегрев платы управления:**

Перегрев платы управления: температура платы управления, при которой происходит ее отключение, равна 80 °С.

ПРЕДУПРЕЖДЕНИЕ 66**Низкая температура радиатора:**

Измеренная температура радиатора измеряется равна 0 °С. Это, возможно, указывает на неисправность датчика температуры, из-за чего в случае очень высокой температуры силовой части или платы управления скорость вентилятора возросла до максимума.

АВАРИЙНЫЙ СИГНАЛ 67**Изменена конфигурация доп. устройства:**

После последнего выключения питания добавлено или удалено несколько дополнительных устройств.

АВАРИЙНЫЙ СИГНАЛ 70**Недопустимое конфигурир. FC:**

данная комбинация платы управления и силовой платы недопустима.

АВАРИЙНЫЙ СИГНАЛ 80**Инициализация привода до значения по умолчанию:**

Установки параметров приведены к значениям по умолчанию путем сброса вручную (одновременным нажатием трех кнопок) или посредством параметра 14-22.

Алфавитный указатель

0

0 - 10 В=	72
0-20 Ма	72

4

4-20 Ма	72
---------	----

D

Devicenet	79
-----------	----

L

Lcp	5, 8, 20
-----	----------

M

Mct 10	106
Mct 31	107

P

Profibus	79
Profibus Dp-v1	106

R

Rcd	37
Rcd = Residual Current Device	9
Rs-485	125

V

Vcplus	10
--------	----

A

Aad	116
Автоматическая Адаптация Двигателя	116
Автоматическая Адаптация Для Обеспечения Эксплуатационных Характеристик	63
Автоматическую Адаптацию Двигателя (aad)	97
Агрессивная Окружающая Среда	15
Акустический Шум	57
Алюминиевые Проводники	90
Аналоговые Входы	7
Аналоговые Входы	52
Аналоговые Входы:	7
Аналоговый Выход	53

Б

Без Зазора Вплотную Друг К Другу	84
Без Соответствия Техническим Условиям UI	90

В

Версиями Программного Обеспечения	80
Вибрационные И Ударные Воздействия	16
Вилке Сетевого Разъема	86
Влажность Воздуха	15
Внешнего Источника Питания 24 В=	71
Вращение По Часовой Стрелке	104
Вращения Двигателя	104
Время Нарастания	57
Входами/выходами Для Входов Уставок	72

Входов Преобразователей/датчиков	72
Выбора Аналоговых Входов/выходов	71
Выравнивающего Кабеля	112
Высоковольтные Испытания	108
Выход На Двигатель	51
Выходные Фильтры	76
Выходные Характеристики (u, V, W)	51
Выходов Для Исполнительных Устройств	72
Выходы Реле	54

Г

Габаритные И Присоединительные Размеры	64, 65
Гальваническая Развязка (peIv)	35

Д

Данные С Паспортной Таблички	97
Датчик Kty	161
Датчик Остаточного Тока	37, 114
Датчик Температуры Ni1000	72
Датчик Температуры Pt1000	72
Директива О Машинном Оборудовании (98/37/еес)	13
Директива О Низковольтном Оборудовании (73/23/еес)	13
Директива По Эмс (89/336/еес)	13
Директиве По Эмс 89/336/еес	15
Длина И Сечение Кабелей	52, 89
Дополнительное Устройство Аналогового Ввода/вывода Mcb 109	71
Дополнительное Устройство Для Подключения Тормоза	101
Дополнительной Плате Связи	163
Дополнительный Модуль Реле Mcb 105	69
Доступ К Клеммам Управления	92

З

Загрузка Настройки Привода	107
Задание От Потенциометра	116
Заземление	112
Заземление Экранированных/бронированных Кабелей Управления	111
Заземлению	85
Законы Пропорциональности	17
Замечания По Технике Безопасности	11
Защита	90
Защита Двигателя	51
Защиту	35
Защиты	15, 37

И

Излучение	34
Импульсные Входы	53
Импульсный Пуск/останов	115
Интеллектуальное Логическое Управление	117
Использование Кабелей, Соответствующих Требованиям Эмс	110

К

Кабелей Для Двигателей	108
Кабелей Управления	108
Кабели Двигателей	89
Кабели Управления	95
Кабельными Зажимами	109
Кабельных Зажимов	111
Клеммы 37	41
Клеммы Управления	93
Командное Слово	150
Компенсация Cos Φ	19
Комплект Принадлежностей Для Корпуса Ip 21/Ip 4x/ Тип 1	75

Кондуктивные Помехи	34
Конфигуратор Привода	77
Корпуса A5	88
Коррекцию Коэффициента Мощности	19
Коэффициент Мощности	10
Кпд	56

М

Местное (hand On) И Дистанционное (auto On) Управление	20
Метод Настройки Циглера-николса	28
Механический Монтаж	84
Многозонном Управлении	71
Моменте Инерции	39
Монтаж На Больших Высотах Над Уровнем Моря	11
Монтаж Развязывающей Панели	87
Мощности Тормоза	38

Н

Направление Вращения Двигателя	104
Напряжения На Двигателе	57
Настройка Регулятора С Обратной Связью Привода	28
Неудачное Завершение Аад	98
Номера Для Заказа: Дополнительные Устройства И Принадлежности	79
Номера Для Заказа: Модули Синусоидальных Фильтров, 200-500 В~	81
Номера Для Заказа: Фильтры Du/dt	82
Номера Для Заказа: Фильтры Гармоник	80
Номера Для Заказов	77
Номинальная Скорость Вращения Двигателя	6

О

Окончательная Настройка И Испытания	97
Окружающие Условия	55
Определения	5
Останов Выбегом	5, 151, 153
Охлаждение	63
Охлаждения	84

П

Пакет С Принадлежностями	83
Панели Lcp	74
Параллельное Соединение Двигателей	104
Параметров Двигателя	116
Паспортной Табличке	97
Паспортную Табличку Двигателя	97
Переключатели S201, S202 И S801	96
Пид-регулятор С Обратной Связью	22
Питание От Сети	43
Питающая Сеть (L1, L2, L3)	51
Питающую Сеть	10
Плавное Регулирование Расхода И Давления	19
Плата Управления, Выход +10 В	54
Плата Управления, Выход 24 в=	53
Плата Управления, Интерфейс Последовательной Связи Rs-485	52
Плата Управления, Последовательная Связь Через Порт Usb	55
Плк	112
Подключение Usb	93
Подключение Двигателя	87
Подключение Защитного Заземления	108
Подключение К Сети	85
Подключение Пк К Преобразователю Vlt Aqua	105
Подключение Реле	102
Подключение Шины Rs485	105
Подключение Шины Постоянного Тока	101
Помехи В Питающей Сети	113

Порт Последовательного Канала Связи	7
Порядок Программирования	27
Последовательная Связь	55
Последовательной Связи	112
Постоянным Током	151
Правила Техники Безопасности	11
Предотвращение Самопроизвольного Пуска	11
Предохранители	90
Предупреждение Общего Характера	4
Пример Базовой Схемы Подключения	94
Пример Пид-регулятора С Обратной Связью	26
Принципиальная Схема	72
Программа Настройки Mct 10	106
Программное Обеспечение Пк	106
Промежуточной Цели	38, 39, 57, 160
Профилю Fc	150
Пуск/останов	115
Пускатель Типа "звезда/треугольник"	19
Р	
Рабочие Характеристики Платы Управления	55
Развязывающую Панель	87
Расходом, Изменяющимся В Течение 1 Года	18
Резервное Питание Для Тактового Генератора	71
Резервный Источник Msv 107 На 24 В= (доп. Устройство D)	70
Результаты Проверки Эмс	34
Ручная Настройка Пид-регулятора	28
С	
Синусоидальные Фильтры	76
Синусоидальный Фильтр	88
Систему Управления Для Зданий	72
Слово Состояния	152
Снижение Номинальных Параметров В Зависимости От Понижения Атмосферного Давления	62
Снижение Номинальных Параметров В Зависимости От Температуры Окружающей Среды	61
Снижение Номинальных Параметров При Работе На Низкой Скорости	63
Снижение Характеристик При Установке Длинных Кабелей Или Кабелей С Увеличенным Сечением Провода	63
Сокращения	5
Соответствие Требованиям Се И Маркировка Се	13
Состояние И Работа Системы	121
Сохранение Настройки Привода	106
Средства И Функции Защиты	51
Срок Окупаемости	18
Строка Кода Типа	78
Структура Управления	20
Схема Соединений Для Чередования Ведущего Насоса	122
Т	
Тепловая Защита Двигателя	40, 105
Тепловой Защиты Двигателя	154
Термистор	9
Ток Утечки	37
Ток Утечки На Землю	36, 108
Торможение Постоянным Током	151
Тормозного Резистора	37
Тормозные Резисторы	74
У	
Удаление Заглушек Для Дополнительных Кабелей	85
Указания По Утилизации	12
Уровень Напряжения	53
Успешное Завершение Аад	98
Установите Предельную Скорость Вращения И Время Изменения Скорости	98
Устройство Плавного Пуска	19

Ф

Фаз Двигателя	39
Фиксации Частоты	6
Фиксация Выхода	5
Фиксация Выходной Частоты	151
Фиксация Частоты	151
Фильтры Du/dt	76
Фильтры Гармоник	80
Формирование Задания	30
Функции Торможения	38

Х

Характеристики Крутящего Моментa	51
Характеристики Насоса	18
Характеристики Регулирования	54

Ц

Цепи Пост. Тока	160
Цифровой выход	53
Цифровые Входы:	53

Ч

Частота Коммутации	89
Часы Реального Времени (rtc)	74
Что Означает Маркировка Ce	14
Что Такое Соответствие Требованиям Ce И Маркировка Ce?	13

Э

Экранирование Кабелей	89
Экранированными/ Бронированными	95
Экстремальные Условия Работы	39
Электрический Монтаж	89, 95
Электрический Монтаж - Обеспечение Эмс	108
Энергию Торможения	8
Энергосбережение	18
Энергосбережения	17
Этр	104
Этр:	161