



Преобразователи частоты Delta Electronics

Руководство по замене преобразователей
частоты VFD-F на новую инновационную
серию CP2000

www.delta.com.tw/ia

Перевод и адаптация ООО "Дельта Электроникс"
www.deltronics.ru (495) 661-24-61



Руководство по замене преобразователей частоты VFD-F на новую инновационную серию CP2000

Оглавление

01 Сравнение размеров -----	Стр. 1-1
02 Сравнение пультов-----	Стр. 2-1
03 Сравнение клемм подключения -----	Стр. 3-1
04 Сравнение схем подключения -----	Стр. 4-1
05 Зависимость рабочих характеристик от условий эксплуатации---	Стр. 5-1
06 Дополнительные принадлежности для CP2000 -----	Стр. 6-1
07 Сравнение параметров -----	Стр.7-1

01- Сравнение размеров

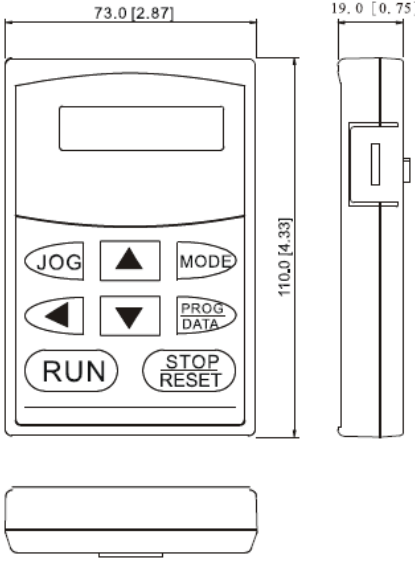
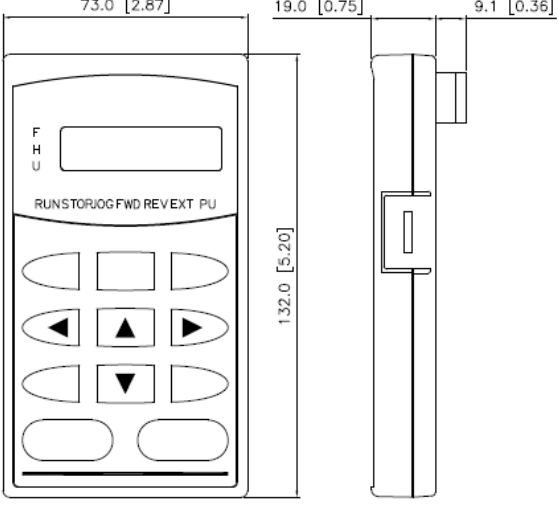
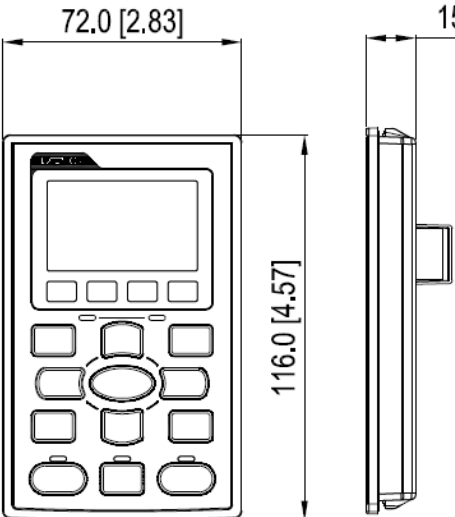
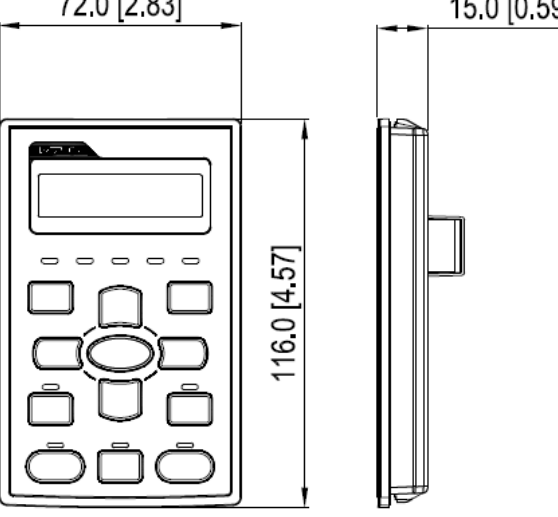
Напря- жение	Модели VFD-F	Модели CP2000	VFD-F			CP2000		
			W	H	D	W	H	D
220В	VFD007F23A	VFD007CP23A-21	150.0 [5.91]	135 [5.32]	260.0 [10.24]	130.0 [5.12]	250.0 [9.84]	170.0 [6.69]
	VFD015F23A	VFD015CP23A-21						
	VFD022F23A	VFD022CP23A-21						
	VFD037F23A	VFD037CP23A-21						
	VFD055F23A	VFD055CP23A-21	200.0 [7.88]	323.0 [12.72]	183.2 [7.22]	190.0 [7.48]	320.0 [12.60]	190.0 [7.48]
	VFD075F23A	VFD075CP23A-21						
	VFD110F23A	VFD110CP23A-21						
	VFD150F23A	VFD150CP23A-21	250.0 [9.84]	403.8 [15.90]	205.4 [8.08]	250.0 [9.84]	400.0 [15.75]	210.0 [8.27]
	VFD185F23A	VFD185CP23A-21						
	VFD220F23A	VFD220CP23A-21	370.0 [14.57]	589.0 [23.19]	260.0 [10.24]	330.0 [12.99]	688.3 [27.10]	275.0 [10.83]
	VFD300F23A	VFD300CP23A-21						
	VFD370F23A	VFD370CP23A-21						
	-	VFD450CP23A-21						
	-	VFD550CP23A-21	-	-	-	370.0 [14.57]	715.8 [28.18]	300.0 [11.81]
-	VFD750CP23A-21							
-	VFD900CP23A-21							

Единицы измерения: мм [дюймы]

Напря- жение	Модели VFD-F	Модели CP2000	VFD-F			CP2000		
			W	H	D	W	H	D
460В Models	VFD007F43A	VFD007CP43A-21	150.0 [5.91]	135 [5.32]	260.0 [10.24]	130.0 [5.12]	250.0 [9.84]	170.0 [6.69]
	VFD015F43A	VFD015CP43A-21						
	VFD022F43A	VFD022CP43A-21						
	VFD037F43A	VFD037CP43A-21						
	VFD055F43A	VFD055CP43A-21	200.0 [7.88]	323.0 [12.72]	183.2 [7.22]	190.0 [7.48]	320.0 [12.60]	190.0 [7.48]
	VFD075F43A	VFD075CP43A-21						
	VFD110F43A	VFD110CP43A-21						
	VFD150F43A	VFD150CP43A-21	250.0 [9.84]	403.8 [15.90]	205.4 [8.08]	250.0 [9.84]	400.0 [15.75]	210.0 [8.27]
	VFD185F43A	VFD185CP43A-21						
	VFD220F43A	VFD220CP43A-21	370.0 [14.57]	595.0 [23.43]	26.0 [10.24]	330.0 [12.99]	688.3 [27.10]	275.0 [10.83]
	VFD300F43A	VFD300CP43A-21						
	VFD370F43A	VFD370CP43A-21						
	VFD450F43A	VFD450CP43A-21						
	VFD550F43A	VFD550CP43A-21	370.0 [14.57]	589.0 [23.19]	26.0 [10.24]	370.0 [14.57]	715.8 [28.18]	300.0 [11.81]
	VFD750F43A	VFD750CP43A-21						
	VFD900F43C	VFD900CP43A-21	425.0 [16.73]	850.0 [33.46]	264.0 [10.39]	500.0 [16.69]	1240.2[4 8.83]	397.0 [15.63]
	VFD1100F43C	VFD1100CP43A-21						
	VFD1320F43A	VFD1320CP43A-21						
	VFD1600F43A	VFD1600CP43A-21						
	VFD1850F43A	VFD1850CP43A-21	547.0 [21.54]	1357.6[5 3.45]	360.0 [14.17]	700.0 [27.56]	1745.0[6 8.70]	404.0 [15.91]
	VFD2200F43A	VFD2200CP43A-21						
-	VFD2800CP43A-21	-	-	-	700.0 [27.56]	1745.0[6 8.70]	404.0 [15.91]	
-	VFD3150CP43C-21							
-	VFD3550CP43C-21							
-	VFD4000CP43C-21							

Единицы измерения: мм [дюймы]

02 - Сравнение пультов

Модель	Стандартный пульт	Опциональный пульт
VFD-F	<p>Размеры пульта VFD- PU01</p> 	<p>Размеры пульта KPF-CC01</p> 
CP2000	<p>Размеры пульта KPC-CC01</p> 	<p>Размеры пульта KPC-CE01</p> 

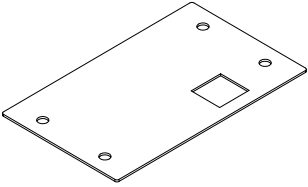
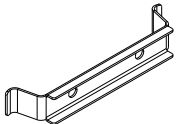
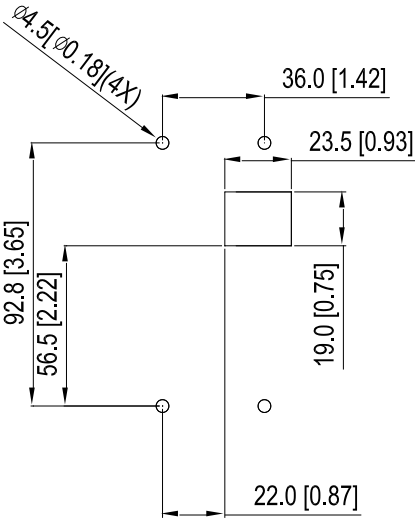
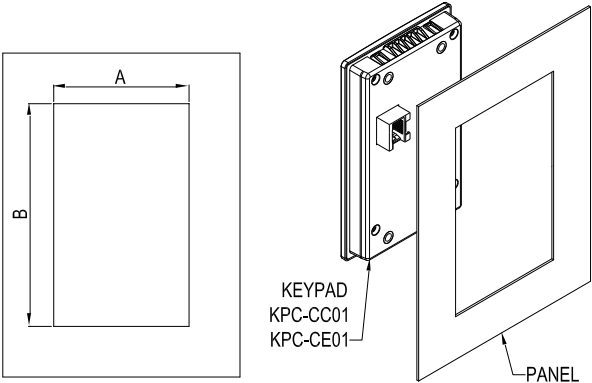
Единицы измерения: мм [дюйм]

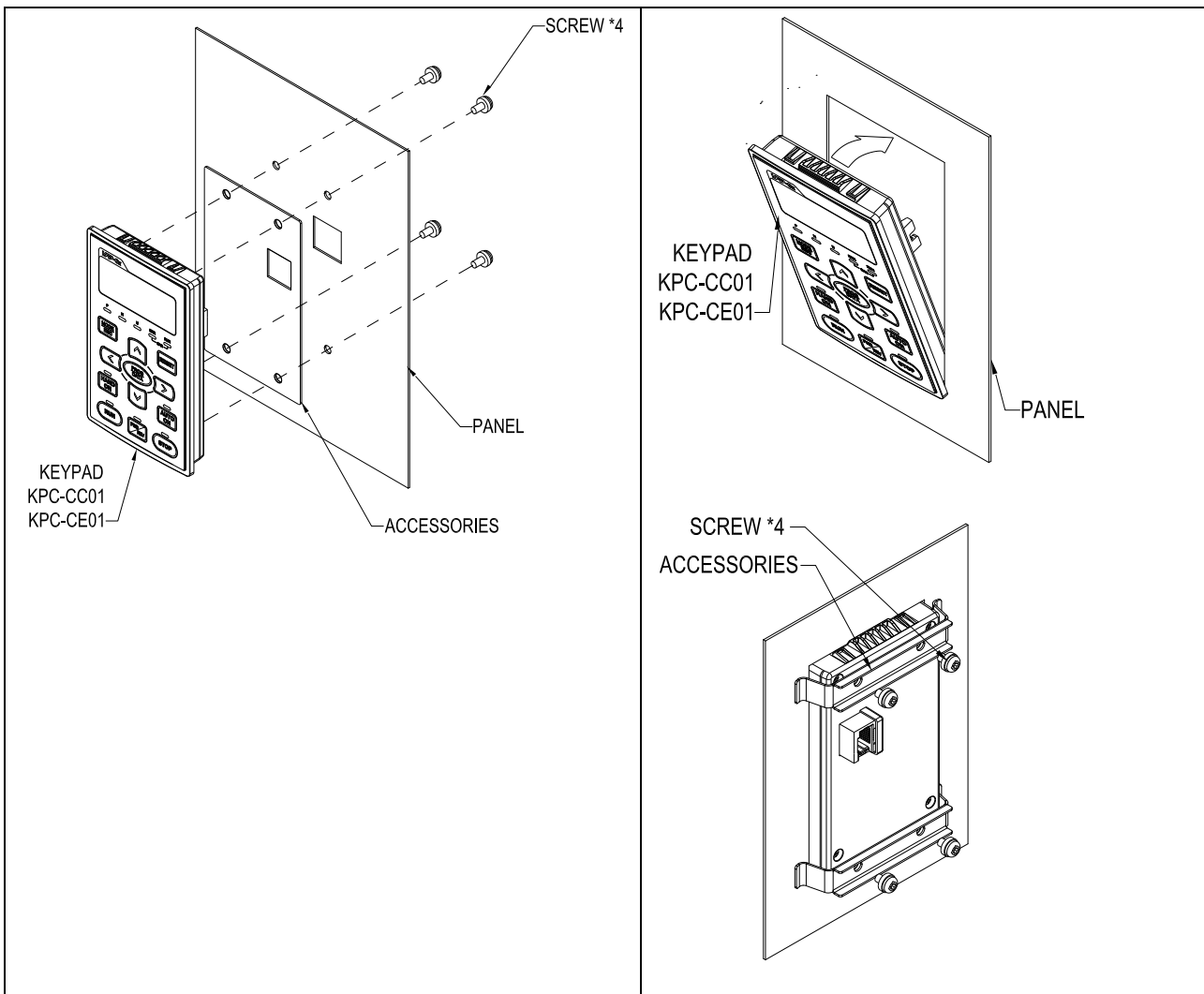
◆ Монтаж пульта управления CP2000

▲ Набор для монтажа пульта на панель (МКС-КРРК)

Пользователь может выбрать монтажную панель или скобы МКС-КРРК. Класс защиты IP56.

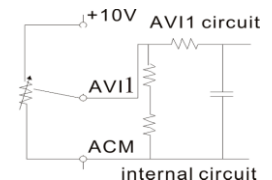
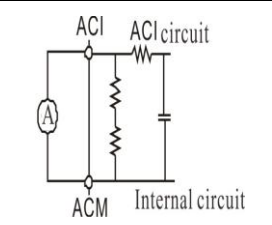
Подходят для цифровых пультов (KPC-CC01 и KPC-CE01).

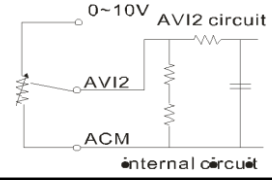
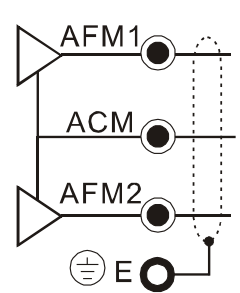
Монтажная панель	Монтажные скобы																								
<p>Комплект 1 шт.</p>  <p>Винт *4 ~M4*р 0.7 *L8 мм Момент: 10-12 кг*см (8.7-10.4lb-in.)</p>	<p>Комплект 2 шт.</p>  <p>Винт *4 ~M4*р 0.7 *L8 мм Момент: 10-12 кг*см (8.7-10.4lb-in.)</p>																								
<p>Размеры отверстий в панели, мм [дюймы]</p> 	<p>Размеры отверстий в панели, мм [дюймы]</p>  <p>KEYPAD KPC-CC01 KPC-CE01 PANEL</p> <p>Размеры для стандартного исполнения</p> <table border="1" data-bbox="863 1391 1501 1599"> <thead> <tr> <th>Толщина панели</th> <th>1.2 мм</th> <th>1.6 мм</th> <th>2.0 мм</th> </tr> </thead> <tbody> <tr> <td>A</td> <td colspan="3">66.4 [2.614]</td> </tr> <tr> <td>B</td> <td>110.2 [4.339]</td> <td>111.3 [4.382]</td> <td>112.5 [4.429]</td> </tr> </tbody> </table> <p>*Допуск: ±0.15мм /±0.0059дюйм</p> <p>Размеры для влагозащищенного исполнения (IP56)</p> <table border="1" data-bbox="863 1727 1501 1935"> <thead> <tr> <th>Толщина панели</th> <th>1.2 мм</th> <th>1.6 мм</th> <th>2.0 мм</th> </tr> </thead> <tbody> <tr> <td>A</td> <td colspan="3">66.4 [2.614]</td> </tr> <tr> <td>B</td> <td colspan="3">110.8 [4.362]</td> </tr> </tbody> </table> <p>*Допуск: ±0.15мм /±0.0059дюйм</p>	Толщина панели	1.2 мм	1.6 мм	2.0 мм	A	66.4 [2.614]			B	110.2 [4.339]	111.3 [4.382]	112.5 [4.429]	Толщина панели	1.2 мм	1.6 мм	2.0 мм	A	66.4 [2.614]			B	110.8 [4.362]		
Толщина панели	1.2 мм	1.6 мм	2.0 мм																						
A	66.4 [2.614]																								
B	110.2 [4.339]	111.3 [4.382]	112.5 [4.429]																						
Толщина панели	1.2 мм	1.6 мм	2.0 мм																						
A	66.4 [2.614]																								
B	110.8 [4.362]																								



03 - Сравнение клемм подключения

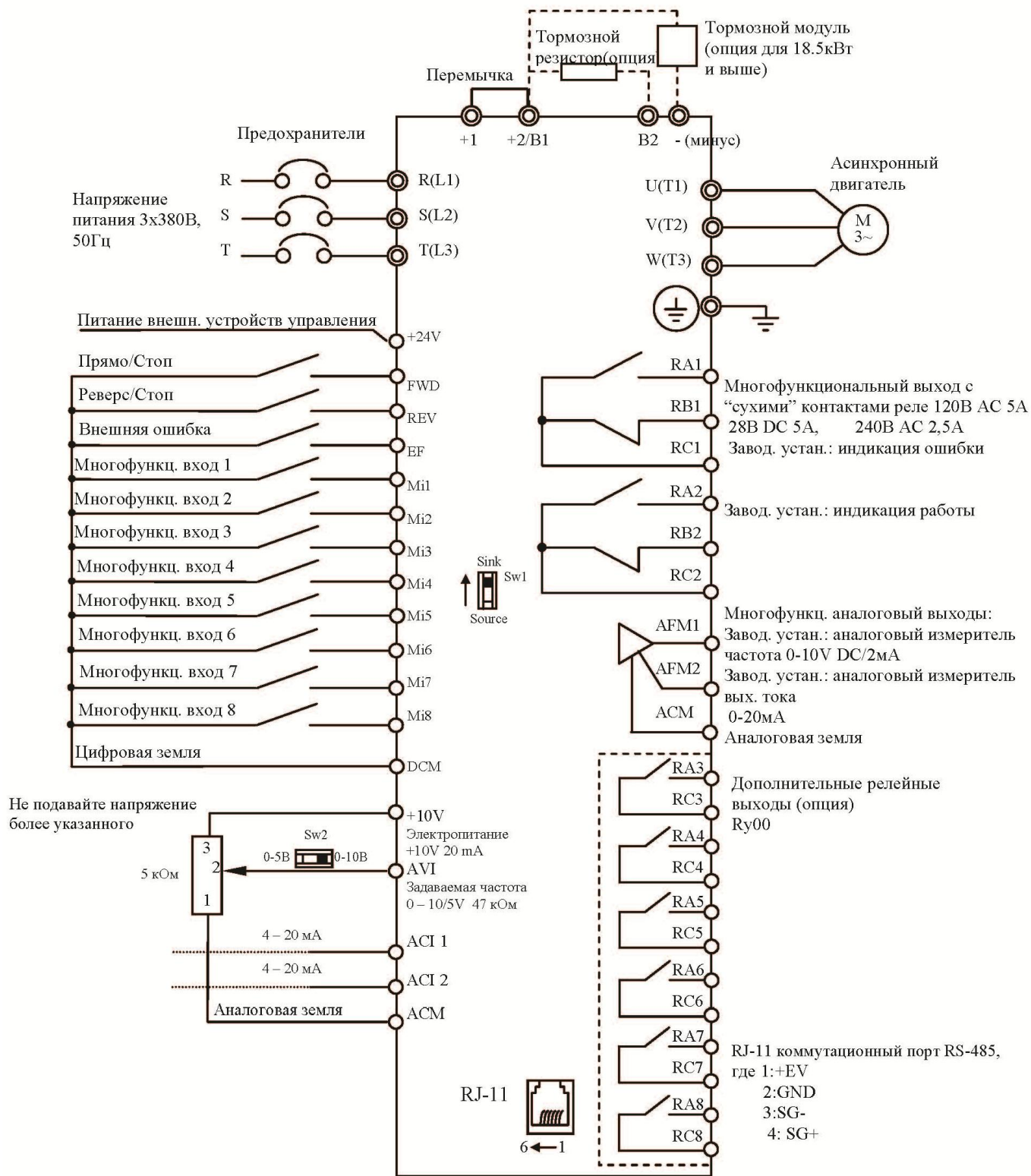
VFD-F			VFD-CP2000		
Клемма	Назначение клеммы	Заводская настройка (NPN режим)	Клемма	Назначение клеммы	Заводская настройка (NPN режим)
+24V	Внешний источник питания (+24 В)	+24V 20мА	+24V	Внешний источник питания (+24 В)	+24V±5% 200мА
DCM	Внутренний источник питания (0 В)	Общий для дискретных многофункциональных входов	COM	Внутренний источник питания (0 В)	Общий для дискретных многофункциональных входов
FWD	Команда прямого вращения-остановки	-	FWD	Команда прямого вращения-остановки	FWD-DCM: ON: команда прямого вращения OFF: остановка
REV	Команда обратного вращения-остановки	-	REV	Команда обратного вращения-остановки	REV-DCM: ON: команда обратного вращения OFF: остановка
MI1	Многофункциональный вход 1	Заводская настройка: 0-й бит номера скорости	MI1	Многофункциональный вход 1	См. параметры 02-01~02-08 для программирования входов MI1~MI8. ВКЛ: ток управления 6.5мА ≧ 11 В пост. тока ВЫКЛ: ток утечки 10мА ≧ 11 В пост. тока
MI2	Многофункциональный вход 2	Заводская настройка: 1-й бит номера скорости	MI2	Многофункциональный вход 2	
MI3	Многофункциональный вход 3	Заводская настройка: 2-й бит номера скорости	MI3	Многофункциональный вход 3	
MI4	Многофункциональный вход 4	Заводская настройка: 3-й бит номера скорости	MI4	Многофункциональный вход 4	
MI5	Многофункциональный вход 5	Заводская настройка: Сброс	MI5	Многофункциональный вход 5	
MI6	Многофункциональный вход 6	Заводская настройка: JOG	MI6	Многофункциональный вход 6	
MI7	Многофункциональный вход 7	Заводская настройка: Запрет разгона/торможения	MI7	Многофункциональный вход 7	
MI8	Многофункциональный вход 8	Заводская настройка: Переключение режимов разгона/торможения	MI8	Многофункциональный вход 8	
-	-	-	DCM	Общий импульсного выхода	-
EF	Внешняя ошибка (External fault)	-	-	-	-

VFD-F			VFD-CP2000		
Клемма	Назначение клеммы	Заводская настройка (NPN режим)	Клемма	Назначение клеммы	Заводская настройка (NPN режим)
RA1	Многофункциональный релейный выход 1 (Н.О.) а	1.5А(Н.О.)/1А(Н.З.) 240 В переменного тока; 1.5А(Н.О.)/1А(Н.З.) 24 В постоянного тока; См.параметры 03-00 ... 03-01	RA1	Многофункциональный релейный выход 1 (Н.О.) а	Резистивная нагрузка: 5А(Н.О.)/3А(Н.З.) 250ВАС 5А(Н.О.)/3А(Н.З.) 30ВDC; Индуктивная нагрузка (COS 0,4): 2.0А(Н.О.)/1.2А(Н.З.) 250В переменного тока; 2.0А(Н.О.)/1.2А(Н.З.) 30 В постоянного тока; Используется для получения сигналов о состоянии привода, например, нормальная работа, рабочая частота достигнута, перегрузка.
RB1	Многофункциональный релейный выход 1 (Н.З.) б		RB1	Многофункциональный релейный выход 1 (Н.З.) б	
RC1	Общий релейных выходов 1		RC1	Общий релейных выходов 1	
RA2	Многофункциональный релейный выход 2 (Н.О.) а		RA2	Многофункциональный релейный выход 2 (Н.О.) а	
RB2	Многофункциональный релейный выход 2 (Н.З.) б		-	-	
RC2	Общий релейных выходов 1	RC2	Общий релейного выхода 2		
-	-	-	RA3	Многофункциональный релейный выход 3 (Н.О.) а	
-	-	-	RC3	Общий релейного выхода 3	
+10В	Источник питания потенциометра	+10В 20мА	+10В	Источник питания потенциометра	Аналоговое задание частоты: +10 В пост. тока, 20 мА
AVI	Аналоговый вход по напряжению	0 ... +10В (макс. выходная частота)	AVII	Аналоговый вход по напряжению 	Импеданс: 20кΩ; Диапазон: 0~ 20мА/0~10В =0~ Макс. выходная частота (Pr.01-00); AVI переключатель установлен по умолчанию на 0~10В;
ACII/2	Аналоговый вход по току	4 ... 20мА (макс. выходная частота)	ACI	Аналоговый вход по току 	Импеданс: 250Ω; Диапазон: 0 ~ 20мА/0~10В=0~ Макс.. выходная частота (параметр 01-00); ACI переключатель установлен по умолчанию на 4~20мА;

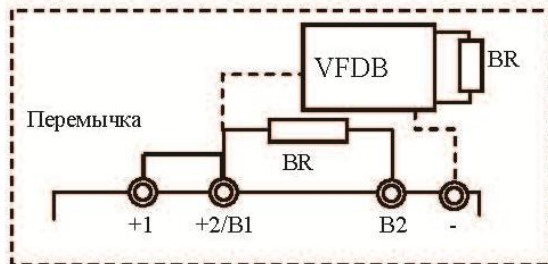
VFD-F			VFD-CP2000		
Клемма	Назначение клеммы	Заводская настройка (NPN режим)	Клемма	Назначение клеммы	Заводская настройка (NPN режим)
-	-	-	AVI2	Дополнительный аналоговый вход по напряжению 	Импеданс: 20кΩ; Диапазон: 0 ~ +10 В постоянного тока = + Макс. вых. частота (01-00) ~ 0 ~ +Макс. вых. частота (01-00);
AFM1	Аналоговый выход с напряжением пропорциональным выходной частоте/току 1	0 ... 10 В (макс. выходная частота/ток)	AFM1		Импеданс: 100Ω токовый выход); Выходной ток: макс. 20мА; Разрешение: 0~10В (макс. выходная частота); Диапазон: 0~10В/0~20мА; AFM переключатель по умолчанию установлен на 0~10В;
AFM2	Аналоговый выход с напряжением пропорциональным выходной частоте/току 2	4 to 20мА (макс. выходная частота/ток)	AFM2		
АСМ	Общая аналоговых выходов	-	АСМ	Общая аналоговых выходов	Общая аналоговых. выходов
-	-	-	S1	Вход для безопасного аварийного выключения привода	
-	-	-	SCM	по EN954-1 и IEC/EN61508, Заводское значение: Н.З.	

04 - Сравнение схем подключения

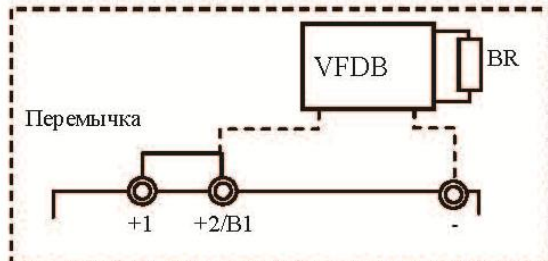
◆ Схема подключения VFD-F



**Соединение тормозного резистора или модуля в моделях:
0.75 – 15 кВт**

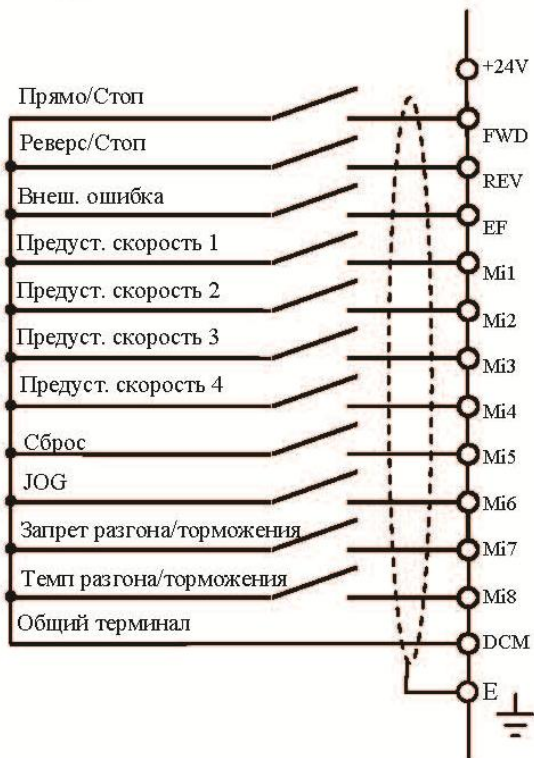
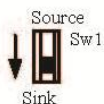


**Соединение тормозного модуля в моделях:
18.5 – 220 кВт**

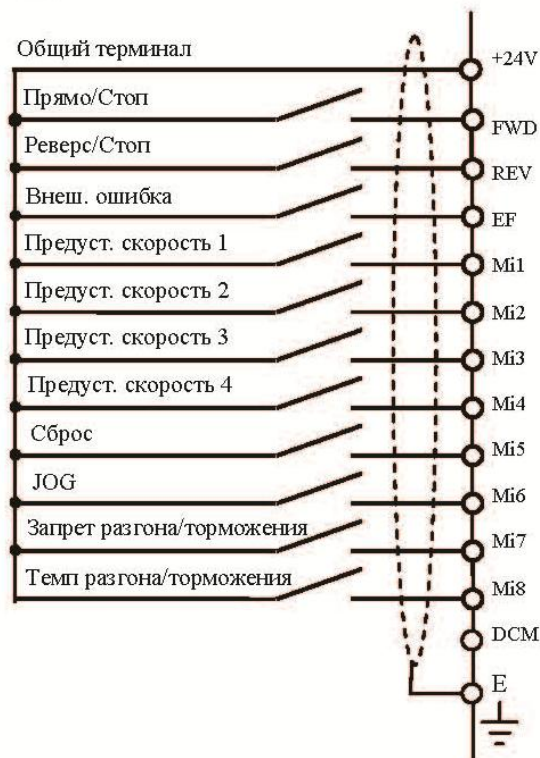
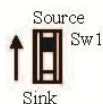


Выбор логики управления дискретными входами микропереключателем SW1

NPN логика (sink)



PNP логика (source)



Микропереключатель SW1 находится под крышкой на плате управления.

◆ **Схема подключения CP2000:**

Схема подключения типоразмера A~C

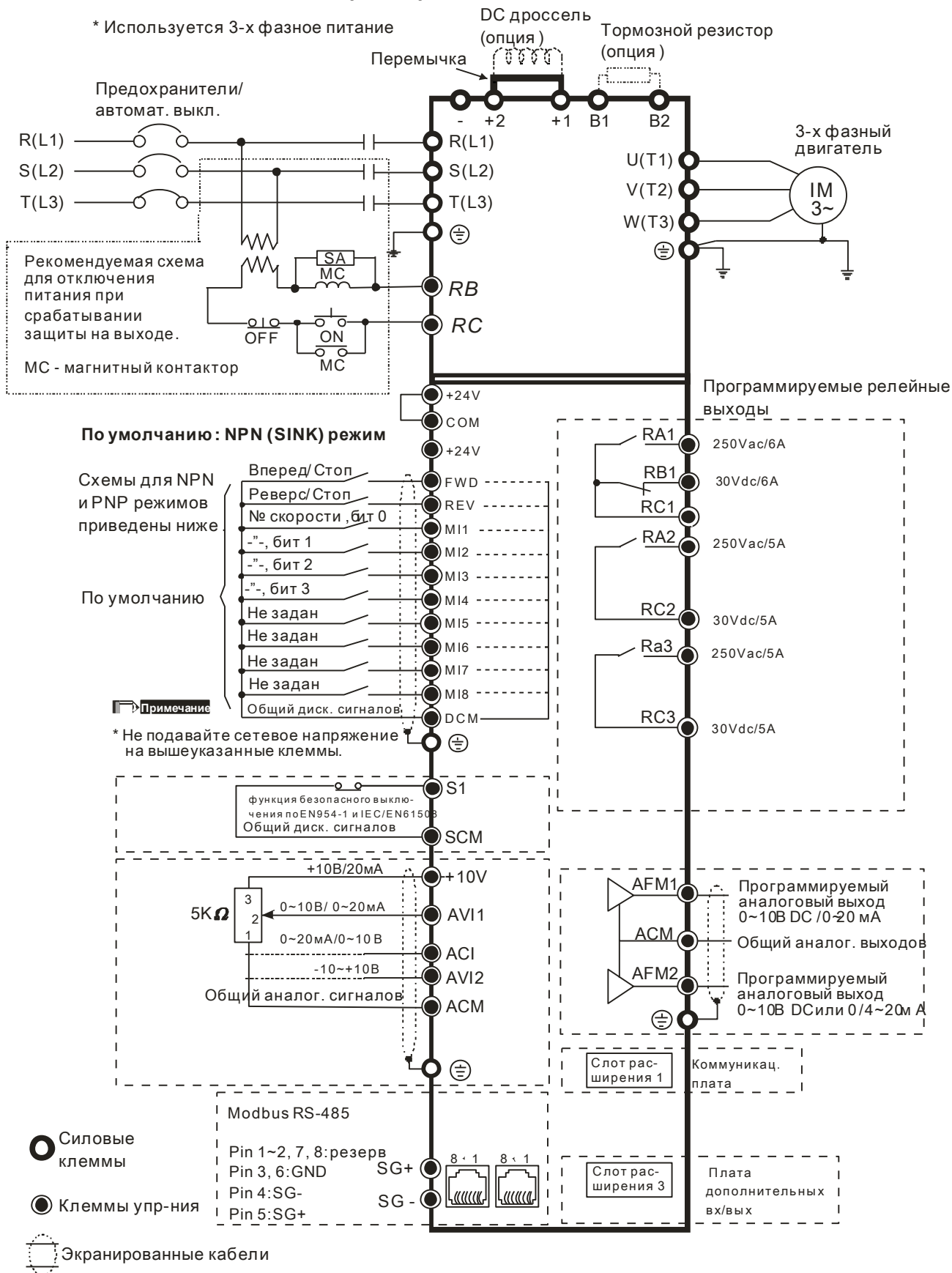


Схема подключения типоразмера D

* Используется 3-х фазное питание

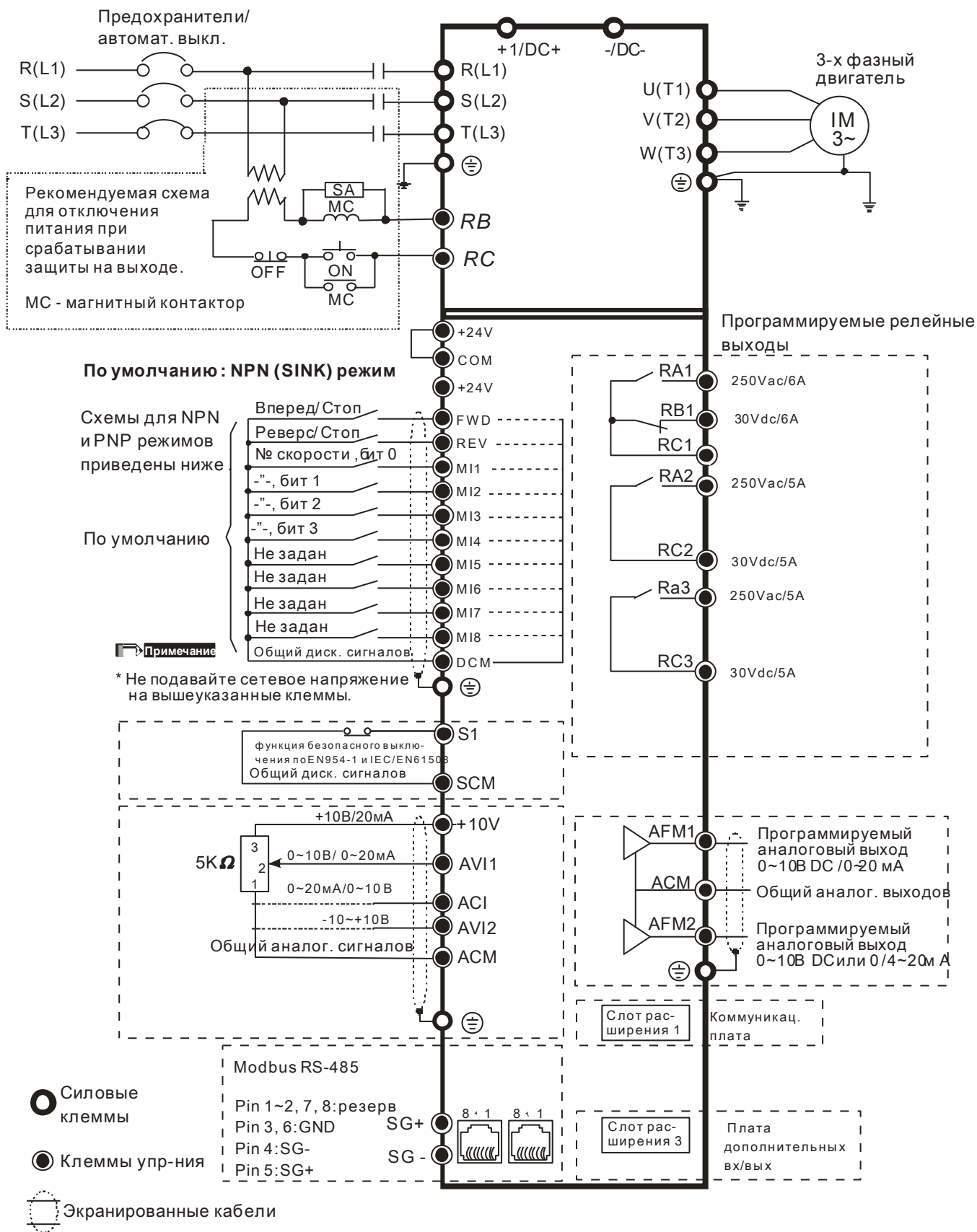


Схема подключения типоразмера E и выше

* Используется 3-х фазное питание

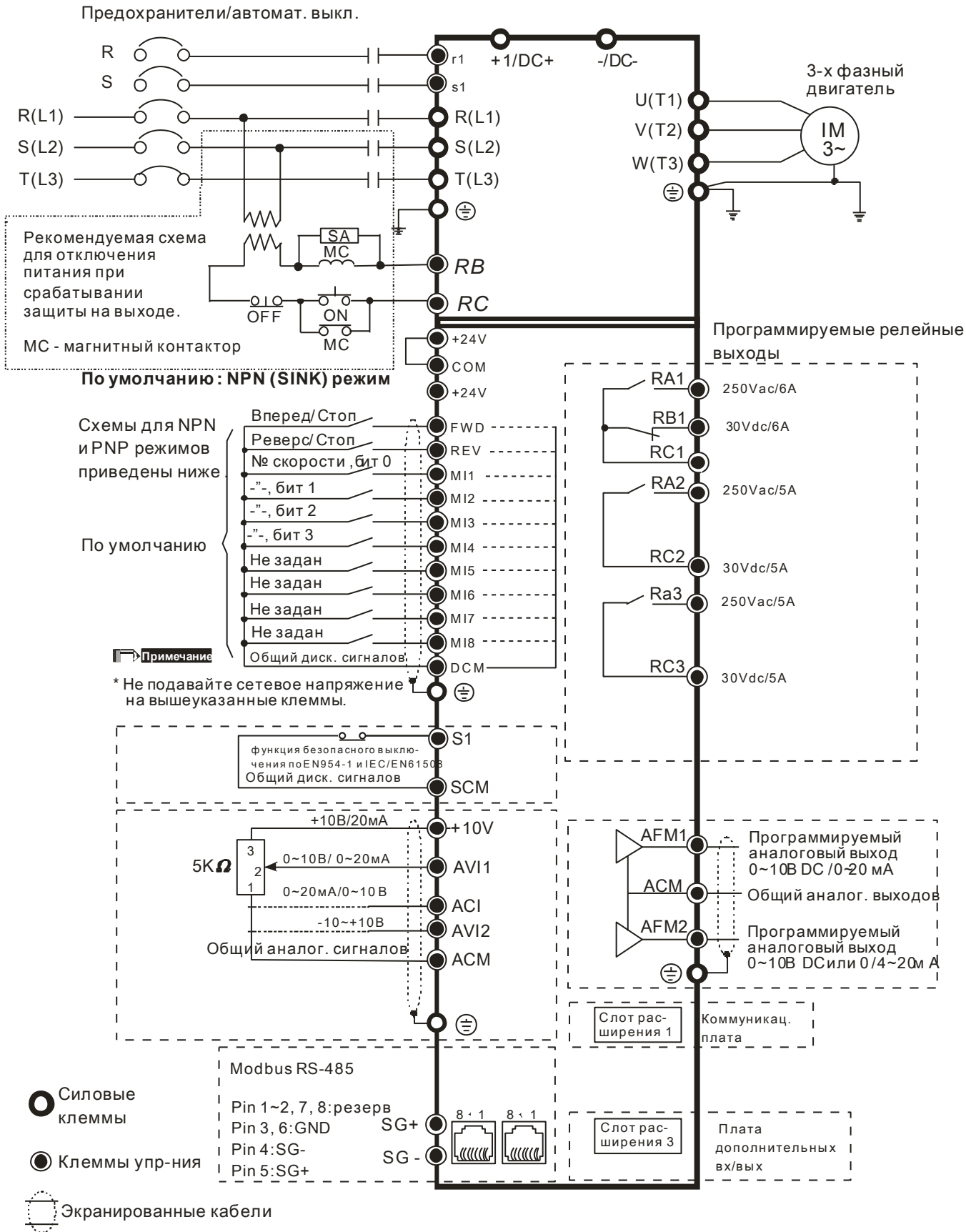


Рис. 1

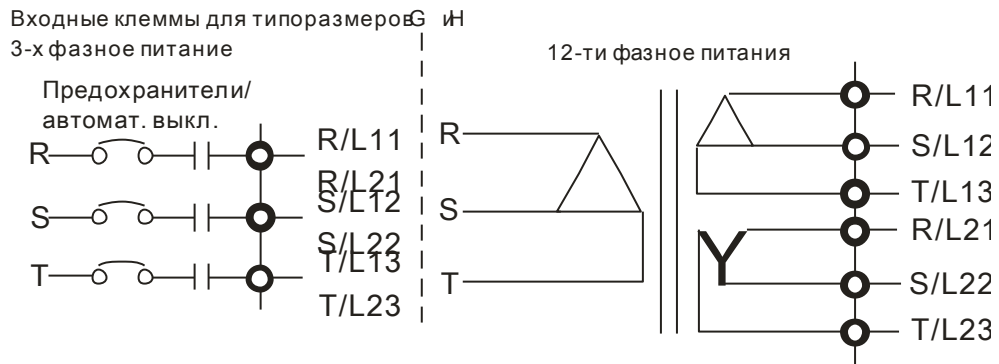
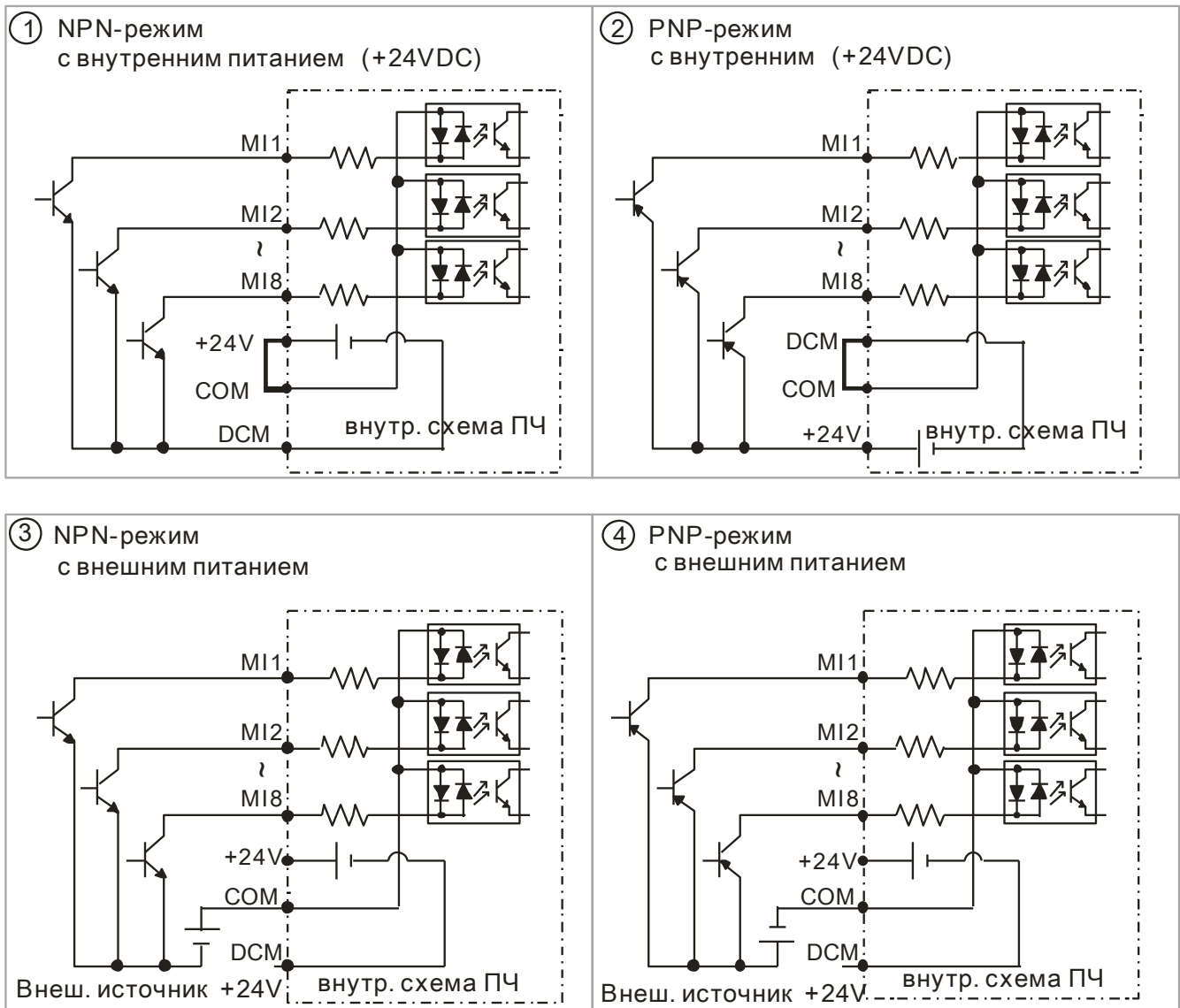


Рис. 2

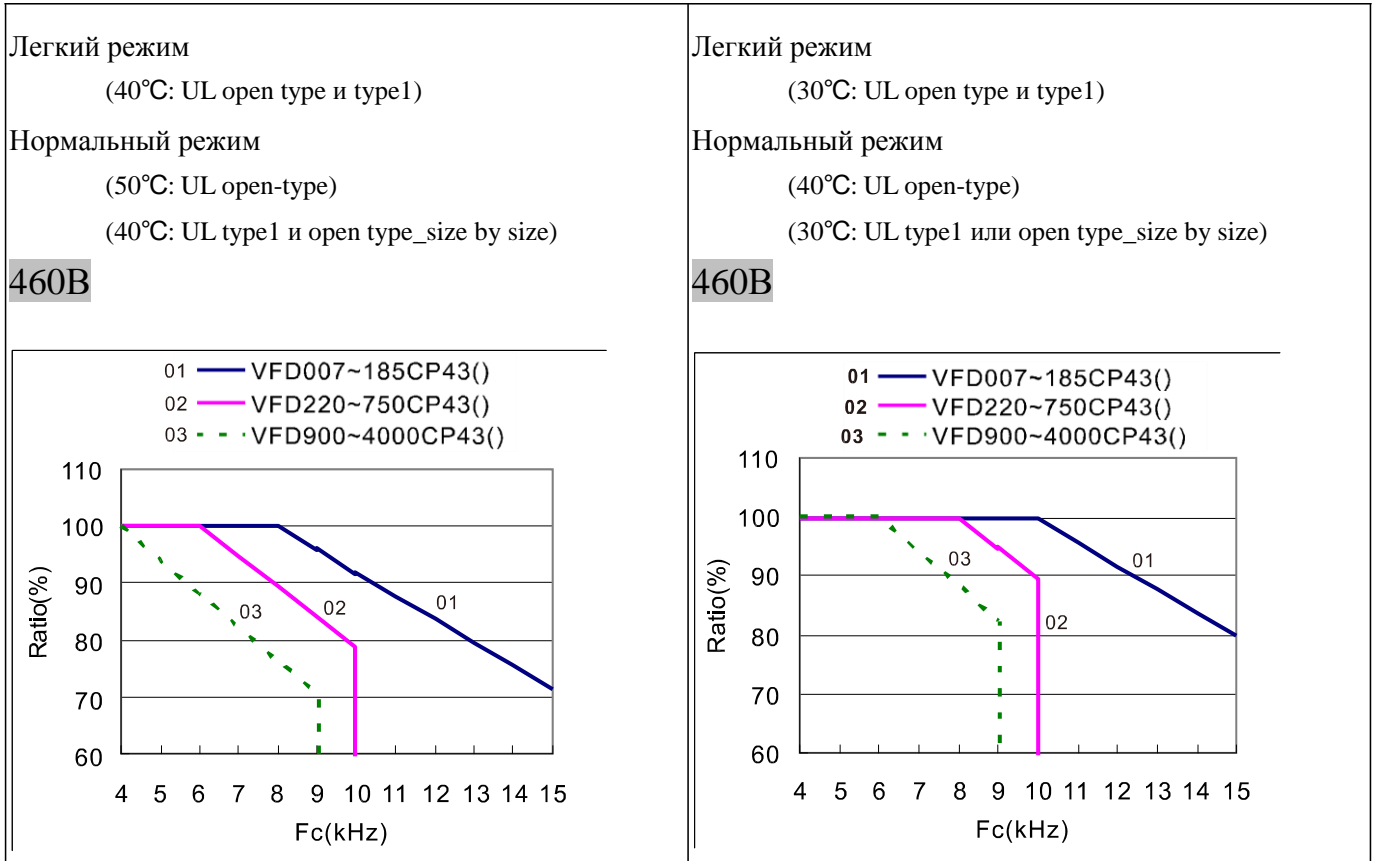
SINK (NPN) /SOURCE (PNP) режимы



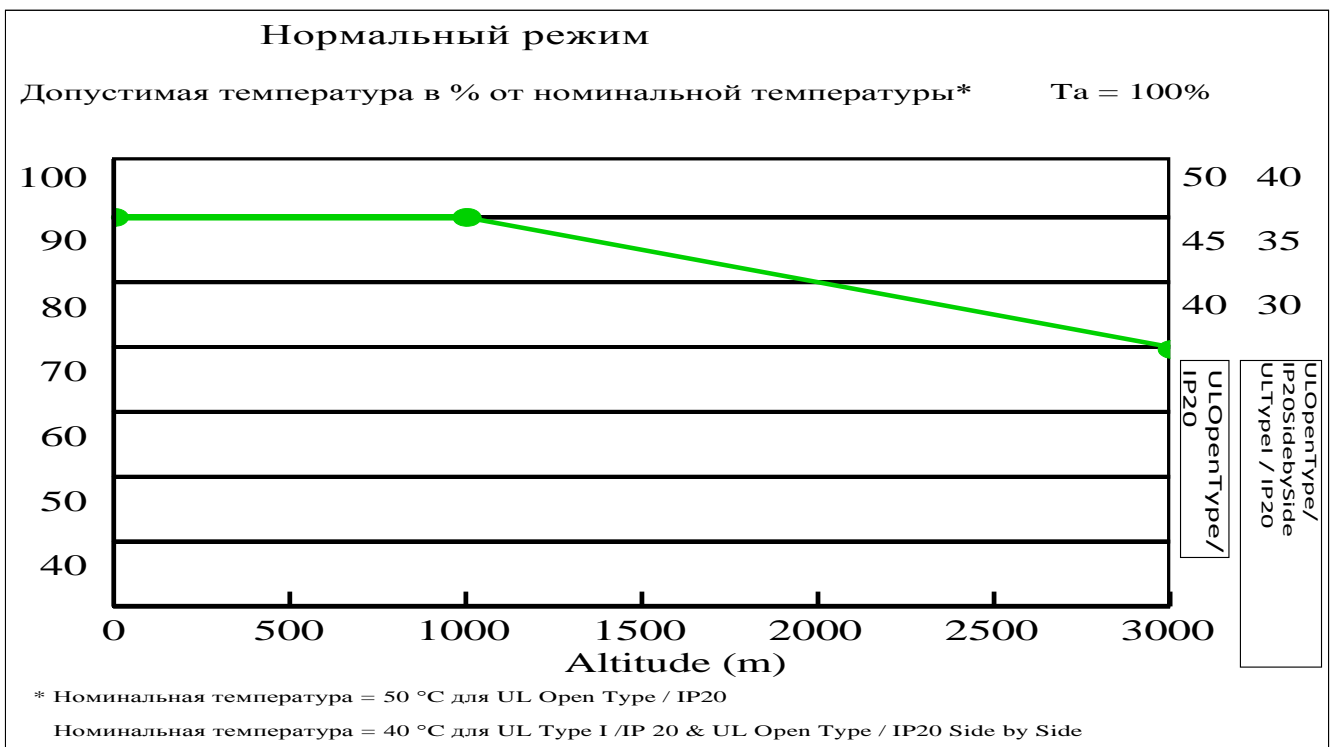
05 Зависимость рабочих характеристик от условий эксплуатации CP2000

◆ Снижение несущей частоты ШИМ

▲ 460В:



◆ Зависимость допустимой температуры окр. среды от высоты установки CP2000 над уровнем моря



Условия эксплуатации	Диапазон температуры окружающей среды и ограничения
Легкий и Нормальный режим	До 1000 м над уровнем моря являются нормальными условиями эксплуатации. При высоте 1000-3000 м должен быть снижен либо максимум номинальный ток (из расчета 2% на каждые 100 м), либо рабочая температура (0.5°C на каждые 100 м). Если используется распределительная сеть Comer Grounded, то предельная высота над уровнем моря 2000 м.

06 – Дополнительные принадлежности и платы расширения CP2000

Тип	Описание	Код для заказа
Коммуникационные платы	DeviceNet	СМС-DN01
	EtherNet/IP	СМС-EIP01
	Modbus TCP/IP	СМС-MOD01
	Profibus DP	СМС-PD01
	CANopen	EMC-COP01
	Распределительная коробка CANOpen	ТАР-CN03
	Кабель CANopen 300мм	ТАР-CB03
	Кабель CANopen 1000мм	ТАР-CB10
Платы вх/вых	Дискретные входы	EMC-D42A/EMC-D611A
	Дискретные выходы	EMC-D42A/EMC-R6AA
Пульт управления	LCD пульт	КРС-CC01
	LED пульт	КРС-CE01
	Набор для монтажа пульта на панель	МКС-KPPK
Наборы для фланцевого монтажа	Типоразмер А	МКС-AFM/МКС-AFM1
	Типоразмер В	МКС-BFM
	Типоразмер С	МКС-CFM
USB/RS-485 коммуникационный интерфейс	USB-шлюз	IFD6530

07 - Сравнение параметров

◆ VFD-F-Группа параметров 00- Пользовательские настройки и соответствующие параметры CP2000

VFD-F-Группа 00 – Пользовательские настройки			Соответствующие параметры CP2000		
Параметр	Функция	По умолчанию	Параметр	Функция	По умолчанию
	Значения			Значения	
00-00	Версия программного обеспечения	###	00-06	Версия программного обеспечения	###
	Только для чтения			Только для чтения	
00-01	01 Индикация состояния привода 1	##			
	Только для чтения 00: Аварий зафиксировано не было 01: Превышение выходного тока (oc) 02: Перенапряжение (ov) 03: Перегрев ПЧ (oH) 04: Перегрузка (oL) 05: Перегрузка 1(oL1) 06: Внешняя ошибка (EF) 07: Сбой IGBT (occ) 08: Сбой CPU (процессора ПЧ) (CF3) 09: Сбой от аппаратной защиты (HPF) 10: Выходной ток достиг 200% от Ином ПЧ при разгоне (ocA) 11: Выходной ток достиг 200% от Ином ПЧ при замедлении (ocd) 12: Выходной ток достиг 200% от Ином ПЧ в установившемся режиме (osp) 13: Замыкание выходной фазы на землю (GFF) 14: Низкое напряжение (Lv) 15: Ошибка чтения процессором ПЧ (CF1) 16: Ошибка записи процессором ПЧ (CF2) 17: Внешняя команда ПАУЗА (Base blok) остановила привод (bb) 18: Двигатель перегружен (oL2) 19: --- 20: Защита программным паролем (code) 21: Аварийная остановка привода (EF1) 22: Потеря фазы питающего напряжения или дисбаланс фаз (PHL) 23: Низкое значение выходного тока (Lc) 24: Потеря сигнала обратной связи (FbL) 25: Зарезервирован 26: Неисправность цепи питания вентилятора (FAnP) 27: Неисправность вентилятора 1 (FF1) 28: Неисправность вентилятора 2 (FF2) 29: Неисправность вентилятора 3 (FF3) 30: Неисправность вентиляторов 1, 2, 3 (FF123) 31: Неисправность вентиляторов 1, 2 (FF12) 32: Неисправность вентиляторов 1, 3 (FF13) 33: Неисправность вентиляторов 2, 3 (FF23) 34: Защита привода от низкого напряжения (Fv) 41: HPF1 (GFF) 42: HPF2 (CC) 43: HPF3 (OC) 44: HPF4 (OV) 45: CF3.3 (U датчик тока) 46: CF3.4 (V датчик тока) 47: CF3.5 (W датчик тока) 48: CF3.6 (шина DC) 49: CF3.7 (Isum) 50: CF3.8 (OH)				
			Нет		

VFD-F-Группа 00 – Пользовательские настройки			Соответствующие параметры CP2000		
Параметр	Функция	По умолчанию	Параметр	Функция	По умолчанию
	Значения			Значения	
00-02	Индикация состояния привода 2 (Только для чтения)	##	Нет		
	<p>бит 0~1: 00: LED-индикаторы: RUN не светится, STOP - светится;</p> <p>01: LED-индикаторы: RUN мигает, STOP - светится;</p> <p>10: LED-индикаторы: RUN светится, STOP - мигает;</p> <p>11: LED-индикаторы: RUN светится, STOP - не светится;</p> <p>бит 2: 1: JOG-режим;</p> <p>бит 3~4: 00: LED-индикаторы: REV не светится, FWD - светится;</p> <p>01: LED-индикаторы: REV мигает, FWD - светится;</p> <p>10: LED-индикаторы: REV светится, FWD - мигает;</p> <p>11: LED-индикаторы: REV светится, FWD - не светится;</p> <p>бит 5~7: Не используются.</p> <p>бит 8: Мастер-частота задается через последовательный интерфейс;</p> <p>бит 9: Мастер-частота задается через аналоговый вход;</p> <p>бит 10: Управление приводом осуществляется через последовательный интерфейс;</p> <p>бит 11: Параметры заблокированы;</p> <p>бит 12~15: Не используются.</p>				
00-03	Индикация заданной частоты (Только для чтения)	###.##	00-03	Выбор начального экрана	0
	Только для чтения			<p>0: Заданная частота (F)</p> <p>1: Индикация фактической выходной частоты (H)</p> <p>2: Пользовательская настройка экрана (U)</p> <p>3: Номинальный выходной ток (A)</p>	

VFD-F-Группа 00 – Пользовательские настройки			Соответствующие параметры CP2000		
Параметр	Функция	По умолчанию	Параметр	Функция	По умолчанию
	Значения			Значения	
00-04	Индикация выходной частоты (Только для чтения)	###.##	00-04	Содержимое многофункционального дисплея (пользовательская настройка экрана)	3
	Только для чтения			0: Индикация выходного тока (A) 1: Индикация значения счетчика (c) 2: Индикация фактической выходной частоты (H) 3: Индикация напряжения на шине DC (v) 4: Индикация выходного напряжения (E) 5: Индикация коэффициента мощности (n) 6: Индикация выходной мощности в кВт (P) 8: Индикация рассчитанного вых. момента в % (t = 00: в прямом направлении; -00: в обратном направлении) (t) 10: Аналоговый сигнал обратной связи в % (b) 11: Сигнал на входе AVI1 в % (1.), 0~10В/4-20мА/0-20мА в диапазоне 0~100% 12: Сигнал на входе ACI в % (2.), 4-20мА/0~10В/0-20мА в диапазоне 0~100% 13: Сигнал на входе AVI2 в % (3.), 0~10В в диапазоне +100~0~+100% 14: Температура IGBT модуля в оС (i.) 15: Температура внутри ПЧ в оС (c.) 16: Состояние дискретного входа (вкл/выкл) в соответствии с параметром 02-20 (i) 17: Состояние дискретного выхода (вкл/выкл) (параметр 02-15) (o) 18: Индикация текущей скорости в многоскоростном режиме (S) 19: Состояние выводов ЦПУ, соответствующих дискретным входам (d) 20: Состояние выводов ЦПУ, соотв. дискретным выходам (0.) 25: Состояние счетчика (0.00~100.00%) (h.) 26: Индикация GFF в % (G.) 27: Колебание напряжения на шине DC (Ед.: В пост. тока)(г.) 28: Индикация данных регистра D1043 ПЛИК (C) в hex 30: Отображение пользовательской величины (U) 31 : Вых. частота x коэффициент в параметре 00-05 (K) o	
00-05	Индикация выходного тока (A)	##.#			
	Только для чтения				
00-06	Индикация напряжения на шине DC (U)	###.##			
	Только для чтения				
00-07	Индикация выходного напряжения (E)	###.##			
	Только для чтения				
00-08	Индикация коэффициента мощности (n)	##			
	Только для чтения				
00-09	Индикация выходной мощности (P/q) кВт	##			
	Только для чтения				
00-10	Индикация абсолютного значения сигнала обратной связи	##			
	Только для чтения				
00-11	Индикация относительного сигнала обратной связи (%) (%)	##			
	Только для чтения				
00-12	Индикация пользовательской величины (младший бит) uL = 0-99.99	##.##			
	Только для чтения				

VFD-F-Группа 00 – Пользовательские настройки			Соответствующие параметры CP2000		
Параметр	Функция	По умолчанию	Параметр	Функция	По умолчанию
	Значения			Значения	
00-13	Индикация пользовательской величины (старший бит) uH 0-9999	####	Нет		
	Только для чтения				
00-14	Индикация времени работы в режиме ПЛК	##			
	Только для чтения				
00-15	Критический выходной момент (Нм)	##.#			
	Только для чтения				

◆ **VFD-F-Группа 01-Базовые параметры и соответствующие им параметры CP2000**

VFD-F-Группа01-Основные параметры			Соответствующие параметры CP2000		
Параметр	Функция	По умолчанию	Параметр	Функция	По умолчанию
	Значения			Значения	
01-00	Максимальная выходная частота (Гц)	60.00	01-00	Максимальная выходная частота (Гц)	60.00/ 50.00
	50.0~120.00 Гц			50.00~600.00Гц	
01-01	Номинальная частота	60.00	01-01	Двигатель 1: Номинальная частота (Гц)	60.00/ 50.00
	0.10 ~120.00 Гц			0.00~600.00Гц	
01-02	Максимальное выходное напряжение	220.0 440.0/ 380.0	01-02	Двигатель 1: Максимальное выходное напряжение (В)	220.0 400.0
	0.1 / 0.2В ~255.0 / 510.0В			230В серия: 0.0В~255.0В 460В серия: 0.0В~510.0В	
01-03	Промежуточная частота характеристики V/f	1.50	01-03	Промежуточная частота 1 характеристики V/f для двигателя 1	3.0
	0.10 ~120.00 Гц			0.00~600.00 Гц	
01-04	Промежуточное напряжение хар-ки V/f	5.5 11.0	01-04	Промежуточное напряжение 1 хар-ки V/f для двигателя 1	110 220
	0.1 / 0.2В ~ 255.0 / 510.0В			230В серия: 0.0В~240.0В 460В серия: 0.0В~480.0В	
01-05	Минимальная частота характеристики V/f	1.50	01-07	Минимальная частота характеристики V/f для двигателя 1	0.00
	0.10 ~20.00 Гц			0.00~600.00Гц	
01-06	Минимальное напряжение хар-ки V/f	5.5 11.0	01-08	Минимальное напряжение хар-ки V/f для двигателя 1	0.0 0.0
	0.1 / 0.2В~50.0 / 100.0В			230В серия: 0.0В~240.0В 460В серия: 0.0В~480.0В	
01-07	Верхний уровень ограничения выходной частоты	60.00	01-10	Верхнее ограничение выходной частоты	600.00
	0.00 ~120.00 Гц			0.00~600.00Гц	
01-08	Нижний уровень ограничения выходной частоты	0.00	01-11	Нижнее ограничение выходной частоты	0.00
	0.00 ~120.00 Гц			0.00~600.00Гц	
01-09	Время разгона 1	10.0/60.0	01-12	Время разгона 1	10.00 10.0
	0.1~3600.0 сек			01-45=0 0.00~600.00 сек 01-45=1 0.00~6000.0 сек	
01-10	Время замедления 1	10.0/60.0	01-13	Время замедления 1	10.00 10.0
	0.1~3600.0 сек			01-45=0 0.00~600.00 сек; 01-45=1 0.00~6000.0 сек	

VFD-F-Группа01-Основные параметры			Соответствующие параметры CP2000		
Параметр	Функция	По умолчанию	Параметр	Функция	По умолчанию
	Значения			Значения	
01-11	Время разгона 2	10.0/60.0	01-14	Время разгона 2	10.00 10.0
	0.1~3600.0 сек			01-45=0 0.00~600.00 сек; 01-45=1 0.00~6000.0 сек	
01-12	Время замедления 2	10.0/60.0	01-15	Время замедления 2	10.00 10.0
	0.1 ~3600.0 сек			01-45=0 0.00~600.00 сек 01-45=1 0.00~6000.0 сек	
01-13	Время разгона 3	10.0/60.0	01-16	Время разгона 3	10.00 10.0
	0.1~3600.0 сек			01-45=0 0.00~600.00 сек; 01-45=1 0.00~6000.0 сек	
01-14	Время замедления 3	10.0/60.0	01-17	Время замедления 3	10.00 10.0
	0.1~3600.0 сек			01-45=0 0.00~600.00 сек; 01-45=1 0.00~6000.0 сек	
01-15	Время разгона 4	10.0/60.0	01-18	Время разгона 4	10.00 10.0
	0.1~3600.0 сек			01-45=0 0.00~600.00 сек; 01-45=1 0.00~6000.0 сек	
01-16	Время замедления 4	10.0/60.0	01-19	Время замедления 4	10.00 10.0
	0.1~3600.0 сек			01-45=0 0.00~600.00 сек; 01-45=1 0.00~6000.0 сек	
01-17	Время разгона для JOG частоты	10.0/60.0	01-20	Время разгона для JOG частоты	10.00 10.0
	0.1~3600.0 сек			01-45=0 0.00~600.00 сек; 01-45=1 0.00~6000.0 сек	
01-18	Время замедления для JOG частоты	10.0/60.0	01-21	Время замедления для JOG частоты	10.00 10.0
	0.1~3600.0 сек			01-45=0 0.00~600.00 сек; 01-45=1 0.00~6000.0 сек	
01-19	JOG частота	6.00	01-22	JOG частота	6.00
	0.0 Гц~120.00 Гц			0.00~600.00Гц	

VFD-F-Группа01-Основные параметры			Соответствующие параметры CP2000		
Параметр	Функция	По умолчанию	Параметр	Функция	По умолчанию
	Значения			Значения	
01-20	S-образная кривая разгона (время задержки)	00	01-24	Длительность начального участка S-кривой разгона	0.20 сек
	00~2.50 сек		01-25	Длительность конечного участка S-кривой разгона	0.2 сек
01-21	S-образная кривая замедления (время задержки)	00	01-26	Длительность начального участка S-кривой замедления	0.20 сек
	00~2.50 сек		01-27	Длительность конечного участка S-кривой замедления	0.2 сек
01-22	Коэффициент модуляции	1.00	Нет		
	0.90~1.20				
01-23	Дискретность установки времени разгона/торможения (01-09~01-18)	01	01-45	Дискретность установки времени разгона/торможения и S-кривой	0
	00: 1 сек 01: 0.1 сек 02: 0.01 сек			0: 0.01 сек 1: 0.1 сек	

◆ VFD-F-Группа02-Параметры режимов работы и соответствующие им параметры CP2000

VFD-F-Группа02-Параметры режимов работы			Соответствующие параметры CP2000		
Параметр	Функция	По умолчанию	Параметр	Функция	По умолчанию
	Значения			Значения	
02-00	Источник задания частоты	00	00-30	Источник задания частоты HAND	0
	00: Цифровой пульт 01: Аналоговый вход АСН2V 02: Аналоговый вход АСН2А 03: Аналоговый вход АСН3А 04: Интерфейс RS-485 05: Ведущая частота задается в соответствии с уставкой параметра 4-24			0: Цифровой пульт 1: Интерфейс RS-485 2: Аналоговый вход (параметр 03-00) 3: Команды UP/DOWN на дискретных входах 6: Коммуникационная плата CANopen 8: Коммуникационная плата (кроме CANopen)	
02-01	Источник команд управления	00	00-31	Источник команд управления HAND	0
	00: Управление кнопками цифровой панели управления PU01; 01: Управление от внешних терминалов (FWD/REV) с активизацией клавиши STOP, расположенной на цифровой панели; 02: Управление от внешних терминалов (FWD/REV) с блокировкой клавиши STOP, расположенной на цифровой панели; 03: Управление от RS-485, с активизацией клавиши STOP, расположенной на цифровой панели; 04: Управление от RS-485, с блокировкой клавиши STOP, расположенной на цифровой панели.			0: Цифровой пульт 1: Внешние терминалы. Кнопка STOP пульта отключена. 2: Интерфейс RS-485 Кнопка STOP пульта отключена. 3: Коммуникационная плата CANopen 5: Коммуникационная плата (кроме карты CANopen)	
02-02	Способ останова	00	00-22	Способ останова	0
	00: STOP: остановка с замедлением выходной частоты за время установленное параметрами Pr.01-10 - Pr.01-16, EF: остановка на выбеге; 01: STOP: остановка с моментальным обесточиванием двигателя и замедлением на свободном выбеге, EF: остановка на выбеге; 02: STOP: остановка с замедлением, EF: остановка с замедлением; 03: STOP: остановка на выбеге, EF: остановка с замедлением.			0: С заданным замедлением 1: На свободном выбеге	

VFD-F-Группа02-Параметры режимов работы			Соответствующие параметры CP2000				
Параметр	Функция	По умолчанию	Параметр	Функция	По умолчанию		
	Значения			Значения			
02-03	Несущая частота ШИМ	##	00-17	Несущая частота ШИМ			
	1К 10КГц			2~15кГц		230В серия	Легкий режим: 0,75~15 кВт Нормальный режим: 0,4~11 кВт
						460В серия	Легкий режим: 0,75~18,5 кВт Нормальный режим: 0,75~15 кВт
				2~10кГц		230В серия	Легкий режим: 18,5~45 кВт Нормальный режим: 15~37 кВт
						460В серия	Легкий режим: 22~75 кВт Нормальный режим: 18,5~55 кВт
				2~9кГц		230В серия	Легкий режим: 55~90 кВт Нормальный режим: 45~75 кВт
						460В серия	Легкий режим: 90~400 кВт Нормальный режим: 75~355 кВт
	02-04	Блокировка изменения направления вращения		00	00-23	Управление направлением вращения двигателя	0
0: Разрешено прямое и обратное вращение 1: Обратное вращение запрещено 2: Прямое вращение запрещено		0: Разрешено прямое и обратное вращение 1: Обратное вращение запрещено 2: Прямое вращение запрещено					
02-05	Выбор 2-ух или 3-х проводной схемы управления	00	02-00	Режим оперативного управления	0		
	00: FWD/STOP, REV/STOP; 01: RUN/STOP, REV/FWD; 02: 3-х проводная схема (кнопки без фиксации).			0: 2-х проводный режим 1 1: 2-х проводный режим 2 2: 3-х проводный режим			

VFD-F-Группа02-Параметры режимов работы			Соответствующие параметры CP2000		
Параметр	Функция	По умолчанию	Параметр	Функция	По умолчанию
	Значения			Значения	
02-06	Блокировка автостарта привода при подаче сетевого напряжения	01	02-35	Автозапуск привода	0
	00: Не блокирован; 01: Блокирован 02: Автозапуск привода при подаче питания или после команды СБРОС или повторной подачи питания, если на дискретном входе присутствует команда ПУСК.			0: Выкл. 1: Автозапуск привода при подаче питания или после команды СБРОС или повторной подачи питания, если на дискретном входе присутствует команда ПУСК	
02-07	Реакция на неверный сигнала на входе АСІ	01	03-19	Реакция на пропадание сигнала на входе АСІ	0
	00: замедление до 0 Гц 01: немедленный останов с выводом на дисплей сообщения «ЕF» 02: продолжение работы по последней правильной команде. 03: Использование в качестве задания частоты значение параметра 02-16.			0: Выкл. 1: Продолжение работы на последней правильно заданной частоте 2: Останов с замедлением до 0 Гц 3: Немедленный останов (на выбеге) с индикацией ошибки АСЕ	
02-08	Выбор начального дисплея	00	00-03	Выбор начального дисплея	0
	бит 0-1: 00: заданная частота (F); 01: фактическая частота (H); 10: специальный параметр (U); 11: направление вращения (FWD/REV); бит 2: 0: LED-индикатор FWD; 1: LED-индикатор REV; бит 3-5: 000: предустановленная скорость 1; 001: предустановленная скорость 2; 010: предустановленная скорость 3; 011: предустановленная скорость 4; 100: предустановленная скорость 5; бит 6-7: Не используются.			0: Заданная частота (F) 1: Индикация фактической выходной частоты (H) 2: Пользовательская настройка экрана (U), см. параметр 00-04 3: Номинальный выходной ток (A)	

VFD-F-Группа02-Параметры режимов работы			Соответствующие параметры CP2000		
Параметр	Функция	По умолчанию	Параметр	Функция	По умолчанию
	Значения			Значения	
02-09	Специальный параметр, выводимый на дисплей при нажатии кнопки "MODE"	00	00-04	Содержимое многофункционального дисплея (пользовательская настройка экрана)	3
	00: выходной ток (A) 01: напряжение на шине DC (U); 02: выходное напряжение (E); 03: сигнал обратной связи (P); 04: шаг PLC; 05: Температура радиатора (T) 06: На дисплей пульта одновременно выводятся значения задания и сигнала обратной связи при работе ПИД-регулятора.			0: Индикация выходного тока (A) 1: Индикация значения счетчика (c) 2: Индикация фактической выходной частоты (H) 3: Индикация напряжения на шине DC (u) 4: Индикация выходного напряжения (E) 5: Индикация коэффициента мощности (n) 6: Индикация выходной мощности в кВт (P) 8: Индикация рассчитанного вых. момента в % (t = 00: в прямом направлении; -00: в обратном направлении) (t) 9: Сигнал обратной связи PG (G) (см. примечание 1) 10: Аналоговый сигнал обратной связи в % (b) 11: Сигнал на входе AVI1 в % (1.), 0~10В/4-20мА/0-20мА в диапазоне 0~100% (См. примечание 2) 12: Сигнал на входе ACI в % (2.), 4-20мА/0~10В/0-20мА в диапазоне 0~100% (См. примечание 2) 13: Сигнал на входе AVI2 в % (3.), 0В~10В в диапазоне +100~0~-+100% (См. примечание 2) 14: Температура IGBT модуля в оС (i.) 15: Температура внутри ПЧ в оС (c.) 16: Состояние дискретного входа (вкл/выкл) в соответствии с параметром 02-20 (i) (см. примечание 3) 17: Состояние дискретного выхода (вкл/выкл) (параметр 02-15) (o) (см. примечание 4) 18: Индикация текущей скорости в многоскоростном режиме (S) 19: Состояние выводов ЦПУ, соответствующих дискретным входам (d) (см. примечание 3) 20: Состояние выводов ЦПУ, соотв. дискретным выходам (0.) (см. примечание 4) 25: Состояние счетчика (0.00~100.00%) (h.) 26: Индикация GFF в % (G.) 27: Колебание напряжения на шине DC (Ед.: В пост. тока)(г.) 28: Индикация данных регистра D1043 ПЛИК (C) в hex 30: Отображение пользовательской величины (U) 31: Вых. частота x коэффициент в параметре 00-05 (K)	
02-10	Пользовательский коэффициент	1.00	00-05	Коэффициент умножения фактической выходной частоты	0
	0.01 160.00			0~160.00	
02-11	Подхват вращающегося двигателя	00	07-12	Поиск скорости при пуске	0
	00: Подхват вращающегося двигателя отключен; 01: Подхват вращающегося двигателя включен (торможение постоянным током отключено)			0: Выкл. 1: Поиск от максимальной частоты 2: Поиск от стартовой частоты 3: Поиск от минимальной частоты	
02-12	Частота, с которой начинается поиск скорости	00			
	00: Поиск скорости начинается от заданной частоты; 01: Поиск скорости начинается от максимальной частоты				

VFD-F-Группа02-Параметры режимов работы			Соответствующие параметры CP2000		
Параметр	Функция	По умолчанию	Параметр	Функция	По умолчанию
	Значения			Значения	
02-13	Сохранение в памяти последней заданной частоты	01	НЕТ		
	00: Значение мастер-частоты не сохраняется в памяти 01: Значение мастер-частоты сохраняется в памяти				
02-14	Второй источник задания частоты	00	00-20	Источник задания частоты (AUTO)	0
	00: Пульт 01: Задание частоты определяется аналоговым сигналом на входе AVI: DC 0~+10В. 02: Задание частоты определяется аналоговым сигналом на входе ACI1: DC 4~ 20мА. 03: Задание частоты определяется аналоговым сигналом на входе ACI2: DC 4~ 20мА 04: Задание частоты поступает по коммуникационному интерфейсу RS-485 (RJ-11). 05: Задание частоты определяется внешним источником.			0: Цифровой пульт 1: Интерфейс RS-485 2: Аналоговый вход (параметр 03-00) 3: Команды UP/DOWN на дискретных входах 6: Коммуникационная плата CANopen 8: Коммуникационная плата (Кроме CANopen)	
02-15	Второй источник команд управления	00	00-21	Второй источник команд управления (AUTO)	0
	00: Управление с цифрового пульта 01: Управление внешними сигналами, кнопка STOP пульта действует. 02: Управление внешними сигналами, кнопка STOP пульта не действует. 03: Управление по коммуникационному интерфейсу RS-485 кнопка STOP пульта действует. 04: Управление по коммуникационному интерфейсу RS-485 кнопка STOP пульта не действует.			0: Цифровой пульт 1: Внешние терминалы. Кнопка STOP пульта отключена. 2: Интерфейс RS-485 Кнопка STOP пульта отключена. 3: Коммуникационная плата CANopen 5: Коммуникационная плата (кроме CANopen)	
02-16	Потеря сигнала ACI	0.00	НЕТ		
	0.00-Максимальная частота				

◆ **VFD-F- Группа03-Параметры выходов и соответствующие им параметры CP2000**

VFD-F- Группа03-Параметры выходов			Соответствующие параметры CP2000		
Параметр	Функция	По умолчанию	Параметр	Функция	По умолчанию
	Значения			Значения	
03-00	Многофункциональный выходной терминал 1 (Relay 1)	0	02-13	RLY1: Многофункциональный дискретный выход 1	11
03-01	Многофункциональный выходной терминал 2 (Relay 2)	0	02-14	RLY2: Многофункциональный дискретный выход 2	1
03-02	Многофункциональный выходной терминал 3 (Relay 3)	0	02-15	RLY3: Многофункциональный дискретный выход 3	0
03-03	Многофункциональный выходной терминал 4 (Relay 4)	0	02-36	Дискретный выход платы расширения выходов (MO3)	0
03-04	Многофункциональный выходной терминал 5 (Relay 5)	0	02-37	Дискретный выход платы расширения выходов (MO4)	0
03-05	Многофункциональный выходной терминал 6 (Relay 6)	0	02-38	Дискретный выход платы расширения выходов (MO5)	0
03-06	Многофункциональный выходной терминал 7 (Relay 7)	0	02-39	Дискретный выход платы расширения вх/вых (MO6)	0
03-07	Многофункциональный выходной терминал 8 (Relay 8)	0	02-40	Дискретный выход платы расширения вх/вых (MO7)	0
			02-41	Дискретный выход платы расширения вх/вых (MO8)	0
			02-42	Дискретный выход платы расширения вх/вых (MO9)	0
			02-43	Дискретный выход платы расширения вх/вых (MO10)	0
			02-44	Дискретный выход платы расширения вх/вых (MO11)	0
			02-45	Дискретный выход платы расширения вх/вых (MO12)	0
			02-46	Дискретный выход платы расширения вх/вых (MO13)	0
00	Работа терминала заблокирована			0: Нет функции	
01	Двигатель 1			1: Индикация работы	
02	Двигатель 2			2: Заданная частота достигнута	
03	Двигатель 3			3: Контрольная частота 1 достигнута (Параметр 02-22)	
04	Двигатель 4			4: Контрольная частота 2 достигнута (Параметр 02-24)	
05	Двигатель 5			5: Нулевая скорость (команда задания частоты)	
06	Двигатель 6			6: Нулевая скорость, включая СТОП (команда задания частоты)	
07	Двигатель 7			7: Превышение момента 1	
08	Двигатель 8			8: Превышение момента 2	
09	Вспомогательный выход 1			9: Готовность привода	
10	Вспомогательный выход 2			10: Предупреждение о низком напряжении (LV) (параметр 06-00)	
11	Вспомогательный выход 3			11: Сбой в работе	
12	Вспомогательный выход 4			12: Выход для управления внешним мех. тормозом (параметр 02-32)	
13	Вспомогательный выход 5			13: Предупреждение о перегреве радиатора (параметр 06-15)	
14	Вспомогательный выход 6			14: Индикация вкл. тормоз. резистора (параметр 07-00)	
15	Вспомогательный выход 7			15: Ошибка обратной связи ПИД-регулятора	
16	Индикация работы преобразователя			16: Ошибка скольжения (oSL)	
17	Выходная частота достигла заданного значения				
18	Нулевая скорость (включая выключенное)				

VFD-F- Группа03-Параметры выходов			Соответствующие параметры CP2000		
Параметр	Функция	По умолчанию	Параметр	Функция	По умолчанию
	Значения			Значения	
20	Индикация отключения ПЧ внешней командой EF (Pr.4-00...4-07 = 15/16)		17:	Значение предварительного счетчика достигнуто (параметр 02-20; выход неимпульсный)	
21	Индикация пониженного напряжения		18:	Заданное значение счетчика достигнуто (параметр 02-19; импульсный выход)	
22	Индикация источника управления		19:	Индикация паузы	
23	Индикация аварии ПЧ		20:	Индикация предупреждения	
24	Сигнальная частота 1, заданная параметром (Pr.3-08) достигнута		21:	Предупреждение о перенапряжении	
25	Сигнальная частота 2, заданная параметром (Pr.3-09) достигнута		22:	Предупреждение о включении токоограничения	
26	Предупреждение о перегреве ПЧ		23:	Предупреждение о включении функции ограничения напряжения	
27	ПЧ готов к работе		24:	Индикация источника управления	
28	Внешняя аварийная блокировка (EF1)		25:	Команда прямого вращения	
29	Сигнал включения тормозного устройства		26:	Команда обратного вращения	
30	Индикация перегрузки OL/OL1		27:	Вых. ток >= параметр 02-33	
31	Индикация "спящего" режима		28:	Вых. ток <= параметр 02-33	
32	Индикация недогрузки		29:	Вых. частота >= параметр 02-34	
33	Ошибка ПИД регулирования		30:	Вых. частота <= параметр 02-34	
34	PLC программа запущена		31:	Соединение обмоток Y	
35	Шаг PLC программы выполнен		32:	Соединение обмоток Δ	
36	PLC программа выполнена		33:	Нулевая скорость (факт. вых. частота)	
37	Пауза в работе PLC		34:	Нулевая скорость, включая СТОП (факт. вых. частота)	
38	Индикация отсутствия сигнала АС1		35:	Индикация ошибки 1 (параметр 06-23)	
39	Индикация режима НОА-Hand		36:	Индикация ошибки 2 (параметр 06-24)	
40	Индикация режима НОА-Off		37:	Индикация ошибки 3 (параметр 06-25)	
41	Индикация режима НОА-Auto		38:	Индикация ошибки 4 (параметр 06-26)	
42	Индикация пожарного режима		40:	Скорость достигнута (включая нулевую)	
43	Индикация режима байпаса в пожарном режиме		44:	Нижний уровень тока нагрузки (параметры 06-71...73)	
			45:	Включение внешнего магнитного пускателя	
			47:	Команда фиксации тормоза при остановке	
			50:	Выход для управления по CANopen	

VFD-F- Группа03-Параметры выходов			Соответствующие параметры CP2000		
Параметр	Функция	По умолчанию	Параметр	Функция	По умолчанию
	Значения			Значения	
	НЕТ			51: Выход для RS485 52: Выход для коммуникационной платы 53: Индикация работы в пожарном режиме 54: Индикация работы напрямую от сети (байпас) в пожарном режиме 55: Вкл. пускателя двигателя №1 56: Вкл. пускателя двигателя №2 57: Вкл. пускателя двигателя №3 58: Вкл. пускателя двигателя №4 59: Вкл. пускателя двигателя №5 60: Вкл. пускателя двигателя №6 61: Вкл. пускателя двигателя №7 62: Вкл. пускателя двигателя №8	
03-08	Сигнальная частота 1	0.00	02-22	Сигнальная частота 1	60.00/ 50.00
	0.00 120.00 Гц			0.00 600.00Гц	
03-09	Сигнальная частота 2	0.00	02-24	Сигнальная частота 2	60.00/ 50.00
	0.00 ~ 120.00 Гц			0.00 600.00Гц	
03-10	Аналоговый выход 1 AFM1 0~10В	00	03-20	Аналоговый выход 1 (AFM1)	0
03-11	Аналоговый выход 2 AFM2 0/4~ 20мА	01	03-23	Аналоговый выход 2 (AFM2)	0
	00: Выходная частота (от 0 до Pг.01-00); 01: Выходной ток (от 0 до 250% номинального); 02: Выходное напряжение (от 0 до Pг.01-02); 03: Заданная частота (от 0 до макс. частоты); 04: Коэффициент мощности (от 0.0 до 1.0)			0: Выходная частота (Гц) 1: Заданная частота (Гц) 2: Скорость двигателя (Гц) 3: Выходной ток (среднеквадратичное значение) 4: Выходное напряжение 5: Напряжение шины DC 6: Коэффициент мощности 7: Питание 8: Выходной момент 9: Сигнал AVII в % 10: Сигнал ACI в % 21: Аналоговый выход RS485 22: Аналоговый выход для коммуникационной платы 23: Выход постоянного тока	

VFD-F- Группа03-Параметры выходов			Соответствующие параметры CP2000		
Параметр	Функция	По умолчанию	Параметр	Функция	По умолчанию
	Значения			Значения	
03-12	Коэффициент усиления аналогового выхода 1	100	03-21	Коэффициент усиления аналогового выхода 1 (AFM1)	100
	01~200%			0~500.0%	
03-13	Коэффициент усиления аналогового выхода 2	100	03-24	Коэффициент усиления аналогового выхода 2 (AFM2)	100
	01~200%			0~500.0%	
03-14	Выбор диапазона аналогового выхода 2	01	03-31	Выбор диапазона тока аналогового выхода AFM2	0
	00: 0~20мА			0: 0~20мА	
	01: 4~20мА			1: 4~20мА	
03-15	Режим работы встроенного вентилятора охлаждения	4	07-19	Управление встроенным вентилятором охлаждения	0
	00: вентилятор работает всегда при поданном на ПЧ напряжении питания;			0: Вентилятор включен всегда	
	01: вентилятор включается по команде ПУСК (RUN), а выключается через 1 мин после команды СТОП;			1: Отключение вентилятора через 1 минуту после останова двигателя	
	02: вентилятор включается по команде ПУСК (RUN), а выключается по команде СТОП;			2: Включение вентилятора при команде ПУСК. Отключение вентилятора при команде СТОП преобразователя	
	03: вентилятор работает при температуре радиатора > 60 °С			3: Включение вентилятора при нагреве радиатора выше 60°С	
04: Выдается предупреждение при длительной работе привода на мощности более 150 л.с.		4: Вентилятор выключен всегда			

◆ VFD-F- Группа04-Параметры входов и соответствующие им параметры CP2000

VFD-F- Группа04-Параметры входов			Соответствующие параметры CP2000		
Параметр	Функция	По умолчанию	Параметр	Функция	По умолчанию
	Значения			Значения	
04-00	Многофункциональный входной терминал 1	01	02-01	Многофункциональный диск. вход 1 (MI1)	1
04-01	Многофункциональный входной терминал 2	02	02-02	Многофункциональный диск. вход 2 (MI2)	2
04-02	Многофункциональный входной терминал 3	03	02-03	Многофункциональный диск. вход 3 (MI3)	3
04-03	Многофункциональный входной терминал 4	04	02-04	Многофункциональный диск. вход 4 (MI4)	4
04-04	Многофункциональный входной терминал 5	05	02-05	Многофункциональный диск. вход 5 (MI5)	0
04-05	Многофункциональный входной терминал 6	07	02-06	Многофункциональный диск. вход 6 (MI6)	0
04-06	Многофункциональный входной терминал 7	08	02-07	Многофункциональный диск. вход 7 (MI7)	0
04-07	Многофункциональный входной терминал 8	09	02-08	Многофункциональный диск. вход 8 (MI8)	0
	01	Дискретное управление скоростью 1	02-26	Дискретный вход платы расширения (MI0)	0
	02	Дискретное управление скоростью 2	02-27	Дискретный вход платы расширения (MI1)	0
	03	Дискретное управление скоростью 3	02-28	Дискретный вход платы расширения (MI2)	0
	04	Дискретное управление скоростью 4	02-29	Дискретный вход платы расширения (MI3)	0
	05	Внешний сброс ошибки (норм. разомкнутый контакт)	02-30	Дискретный вход платы расширения (MI4)	0
	06	Внешний сброс ошибки (норм. замкнутый контакт)	02-31	Дискретный вход платы расширения (MI5)	0
	07	JOG-частота		0: Нет функции	
	08	Запрещение функции разгона/замедления		1: Бит 0 номера скорости	
	09	Выбор 2 времени разгона/замедления		2: Бит 1 номера скорости	
	10	Выбор 3 времени разгона/замедления		3: Бит 2 номера скорости	
	11	Команда паузы (контакт нормально открытый)		4: Бит 3 номера скорости	
	12	Команда паузы (контакт нормально замкнутый)		5: Сброс ошибки (разблокировка привода)	
	13	Увеличение (UP) ведущей частоты		6: Команда JOG (от пульта КРС-CC01 или внешняя команда)	
	14	Уменьшение (DOWN) ведущей частоты		7: Запрет разгона/торможения	
	15	Аварийный стоп (норм. разомкнутые контакты)		8: Бит 0 номера времени разгона/торможения	
	16	Аварийный стоп (норм. замкнутые контакты)		9: Бит 1 номера времени разгона/торможения	
	17	Выбор входа аналогового задания частоты AVI / ACI		10: Команда внешнего аварийного останова (параметр 07-20)	
				11: Команда паузы в работе (B.B.)	
				12: Остановка на выбеге/ Пуск по рампе	
				14: Переключение между двигателями 1 и 2	
				15: Выбор входа AVI1 для задания скорости	
				16: Выбор входа ACI для задания скорости	
				17: Выбор входа AVI2 для задания скорости	

VFD-F- Группа04-Параметры входов			Соответствующие параметры CP2000		
Параметр	Функция	По умолчанию	Параметр	Функция	По умолчанию
	Значения			Значения	
18	Выбор источника управления приводом (Цифровая панель /внешние терминалы)		18:	Аварийный стоп (параметр 07-20)	
19	Запрещение работы ПИД регулятора		19:	Команда увеличения заданной частоты (UP)	
20	Вспомогательный вход 1		20:	Команда уменьшения заданной частоты (DOWN)	
21	Вспомогательный вход 2		21:	Запрещение функции ПИД-регулятора	
22	Вспомогательный вход 3		22:	Очистка счетчика	
23	Вспомогательный вход 4		23:	Вход счетчика импульсов (MI6)	
24	Вспомогательный вход 5		24:	Команда FWD JOG	
25	Вспомогательный вход 6		25:	Команда REV JOG	
26	Вспомогательный вход 7		27:	Переключение ASR1/ASR2	
27	Запрет на включение дополнительного двигателя 1		28:	Внешний аварийный стоп (EF1)	
28	Запрет на включение дополнительного двигателя 2		29:	Сигнал подтверждения для Y-соединения	
29	Запрет на включение дополнительного двигателя 3		30:	Сигнал подтверждения для Δ-соединения	
30	Запрет на включение дополнительного двигателя 4		38:	Запрет записи EEPROM	
31	Запрет на включение всех доп. двигателей		40:	Принудительный останов на выбеге	
32	Запуск PLC программы		41:	Переключение на режим HAND	
33	Пауза PLC программы		42:	Переключение на режим AUTO	
34	Выбор второго источника задания		44-47:	Зарезервированы	
35	Выбор второго источника команд управления		49:	Разрешение работы привода	
36	Блокировка двигателя № 5		51:	Выбор режима ПЛК (бит 0)	
37	Блокировка двигателя № 6		52:	Выбор режима ПЛК (бит 1)	
38	Блокировка двигателя № 7		53:	Быстрый стоп при управлении по CANopen	
39	Блокировка двигателя № 8		54:	Вкл/выкл внешнего магнитного пускателя	
40	Индикация режима НОА-Hand		55:	Сигнал подтверждения включения тормоза	
41	Индикация режима НОА-Auto		56:	Выключение контроля макс. числа пусков в обратном направлении	
42	Пожарный режим (норм. откр.)			Глава12 Описание параметров <input type="checkbox"/> VFD-CP2000	
43	Пожарный режим (норм. замкн.)			12-31	
			57:	Выключение контроля макс. числа пусков в прямом направлении	
			58:	Вкл. пожарного режима (совместно с командой Пуск(RUN))	
			59:	Вкл. пожарного режима (без команды Пуск(RUN))	
			60:	Выкл. всех двигателей	
			61:	Пропуск двигателя №1	
			62:	Пропуск двигателя №2	
			63:	Пропуск двигателя №3	
			64:	Пропуск двигателя №4	
			65:	Пропуск двигателя №5	
			66:	Пропуск двигателя №6	
			67:	Пропуск двигателя №7	
			68:	Пропуск двигателя №8	

VFD-F- Группа04-Параметры входов			Соответствующие параметры CP2000					
Параметр	Функция	По умолчанию	Параметр	Функция	По умолчанию			
	Значения			Значения				
04-08	Входной фильтр для дискретных входов	01	02-11	Входной фильтр для дискретных входов	0.005			
	1~20 мс			0.000~30.000сек				
04-09	Минимальное напряжение на входе AVI	0.0	03-50	Обработка аналоговых входов	0			
04-10	Максимальное напряжение на входе AVI	10.0	03-51	Напряжение нижней точки AVI1	0.00			
04-11	Мин. выходная частота по входу AVI	0.00	03-52	Выходная частота нижней точки AVI1	0			
04-12	Макс выходная частота по входу AVI	100.00	03-53	Напряжение средней точки AVI1	5.00			
04-13	Минимальный ток на входе ACI1	4.0	03-54	Выходная частота средней точки AVI1	50			
04-14	Максимальный ток на входе ACI1	20.0	03-55	Напряжение верхней точки AVI1	10.00			
04-15	Мин. выходная частота по входу ACI1	0.00	03-56	Выходная частота верхней точки AVI1	100			
04-16	Макс. выходная частота по входу ACI1	100.00	03-57	Напряжение нижней точки ACI	4.00			
04-17	Минимальный ток на входе ACI2	4.0	03-58	Выходная частота нижней точки ACI	0			
04-18	Максимальный ток на входе ACI2	20.0	03-59	Напряжение средней точки ACI	12.00			
04-19	Мин. выходная частота по входу ACI2	0.00	03-60	Выходная частота средней точки ACI	50			
04-20	Макс. выходная частота по входу ACI2	100.00	03-61	Напряжение верхней точки ACI	20.00			
			03-62	Выходная частота верхней точки ACI	100			
			03-63	Напряжение нижней точки AVI2	0.00			
			03-64	Выходная частота нижней точки AVI2	0			
			03-65	Напряжение средней точки AVI2	5.00			
			03-66	Выходная частота средней точки AVI2	50			
			03-67	Напряжение верхней точки AVI2	10.00			
			03-68	Выходная частота верхней точки AVI2	100			
			0.0 ... 10.0В			0~7		
			0.0 ... 10.0В			0~10.00 / 0~20.00		
			0.00 ... 100.00%			0~100%		
			0.00 ... 100.00%			0~10.00 / 0~20.00		
			0.0 ... 20.0мА			0~100%		
			0.0 ... 20.0мА			0~10.00 / 0~20.00		
0.00 ... 100.00%			0~100%					
0.00 ... 100.00%			0~10.00 / 0~20.00					
0.0 ... 20.0мА			0~100%					
0.0 ... 20.0мА			0~10.00 / 0~20.00					
0.00 ... 100.00%			0~100%					
0.00 ... 100.00%			0~10.00 / 0~20.00					
			0~100%					
			0~10.00В					
			0~100%					
			0~10.00В					
			0~100%					
			0~10.00В					

VFD-F- Группа04-Параметры входов			Соответствующие параметры CP2000		
Параметр	Функция	По умолчанию	Параметр	Функция	По умолчанию
	Значения			Значения	
04-21	Задержка по аналоговому входу AVI	0.50	03-15	Входной фильтр (AVI1)	0.01
	0.0 ... 10.00 сек			0.00~20.00 сек	
04-22	Задержка по аналоговому входу ACI1	0.50	03-16	Входной фильтр (ACI)	0.01
	0.0 ... 10.00 сек			0.00~20.00 сек	
04-23	Задержка по аналоговому входу ACI2	0.50	03-17	Входной фильтр (AVI2)	0.01
	0.0 ... 10.00 сек			0.00~20.00сек	
04-24	Сложение сигналов задания частоты	00	03-18	Сложение сигналов задания частоты	0
	00: нет сложения; 01: AVI + ACI1; 02: ACI1 + ACI2; 03: AVI + ACI2; 04: AVI + Мастер-частота с RS-485; 05: ACI1 + Мастер-частота с RS-485; 06: ACI2 + Мастер-частота с RS-485. 07: Первая частота + Вторая частота 08: Первая частота + Вторая частота			0: Запрещено для AVI1, ACI, AVI2 1: Разрешено	
04-25	Сложение первого источника задания частоты	00	НЕТ		
	Значения: 00: Цифровой пульт 01: Аналоговый вход AVI 02: Аналоговый вход ACI1 03: Аналоговый вход ACI2 04: Коммуникационный интерфейс RS-485				
04-26	Сложение второго источника задания частоты	00	НЕТ		
	Значения: 00: Цифровой пульт 01: Аналоговый вход AVI 02: Аналоговый вход ACI1 03: Аналоговый вход ACI2 04: Коммуникационный интерфейс RS-485				

◆ VFD-F-Группа05-Параметры пошагового управления скоростью и соответствующие им параметры CP2000

VFD-F-Группа05-Параметры пошагового управления скоростью			Соответствующие параметры CP2000		
Параметр	Функция	По умолчанию	Параметр	Функция	По умолчанию
	Значения			Значения	
05-00	Фиксированная частота 1	0.00	04-00	1-я скорость	0
	0.00~120.00 Гц			0.00~600.00Гц	
05-01	Фиксированная частота 2	0.00	04-01	2-я скорость	0
	0.00~120.00 Гц			0.00~600.00Гц	
05-02	Фиксированная частота 3	0.00	04-02	3-я скорость	0
	0.00~120.00 Гц			0.00~600.00Гц	
05-03	Фиксированная частота 4	0.00	04-03	4-я скорость	0
	0.00~120.00 Гц			0.00~600.00Гц	
05-04	Фиксированная частота 5	0.00	04-04	5-я скорость	0
	0.00~120.00 Гц			0.00~600.00Гц	
05-05	Фиксированная частота 6	0.00	04-05	6-я скорость	0
	0.00~120.00 Гц			0.00~600.00Гц	
05-06	Фиксированная частота 7	0.00	04-06	7-я скорость	0
	0.00~120.00 Гц			0.00~600.00Гц	
05-07	Фиксированная частота 8	0.00	04-07	8-я скорость	0
	0.00~120.00 Гц			0.00~600.00Гц	
05-08	Фиксированная частота 9	0.00	04-08	9-я скорость	0
	0.00~120.00 Гц			0.00~600.00Гц	
05-09	Фиксированная частота 10	0.00	04-09	10-я скорость	0
	0.00~120.00 Гц			0.00~600.00Гц	
05-10	Фиксированная частота 11	0.00	04-10	11-я скорость	0
	0.00~120.00 Гц			0.00~600.00Гц	
05-11	Фиксированная частота 12	0.00	04-11	12-я скорость	0
	0.00~120.00 Гц			0.00~600.00Гц	
05-12	Фиксированная частота 13	0.00	04-12	13-я скорость	0
	0.00~120.00 Гц			0.00~600.00Гц	
05-13	Фиксированная частота 14	0.00	04-13	14-я скорость	0
	0.00~120.00 Гц			0.00~600.00Гц	
05-14	Фиксированная частота 15	0.00	04-14	15-я скорость	0
	0.00~120.00 Гц			0.00~600.00Гц	

VFD-F-Группа05-Параметры пошагового управления скоростью			Соответствующие параметры CP2000		
Параметр	Функция	По умолчанию	Параметр	Функция	По умолчанию
	Значения			Значения	
05-15	Автоматическое пошаговое управление скоростью (PLC режим)	00	НЕТ		
	00: режим PLC выключен; 01: непрерывное однократное выполнение программы; 02: непрерывное циклическое выполнение программы; 03: пошаговое однократное выполнение программы; 04: пошаговое циклическое выполнение программы.				
05-16	Направление вращения каждого шага в режиме ПЛК	00	НЕТ		
	00~32767(0: Вперед, 1: Назад)				
05-17	Длительность шага 1-й скорости	00			
	00~65500 сек				
05-18	Длительность шага 2-й скорости	00			
	00~65500 сек				
05-19	Длительность шага 3-й скорости	00			
	00~65500 сек				
05-20	Длительность шага 4-й скорости	00			
	00 65500 сек				
05-21	Длительность шага 5-й скорости	00			
	00~65500 сек				
05-22	Длительность шага 6-й скорости	00			
	00~65500 сек				
05-23	Длительность шага 7-й скорости	00			
	00~65500 сек				
05-24	Длительность шага 8-й скорости	00			
	00~65500 сек				
05-25	Длительность шага 9-й скорости	00			
	00~65500 сек				
05-26	Длительность шага 10-й скорости	00			
	00~65500 сек				
05-27	Длительность шага 11-й скорости	00			
	00~65500 сек				
05-28	Длительность шага 12-й скорости	00			
	00~65500 сек				

VFD-F-Группа05-Параметры пошагового управления скоростью			Соответствующие параметры CP2000		
Параметр	Функция	По умолчанию	Параметр	Функция	По умолчанию
	Значения			Значения	
05-29	Длительность шага 13-й скорости	00	НЕТ		
	00~65500 сек				
05-30	Длительность шага 14-й скорости	00			
	00~65500 сек				
05-31	Длительность шага 15-й скорости	00			
	00~65500 сек				
05-32	Дискретность задания времени	00			
	00: 1 сек				
	01:0.1сек				

◆ VFD-F-Группа06 - Параметры защиты и соответствующие им параметры CP2000

VFD-F-Группа06-Параметры защиты			Соответствующие параметры CP2000		
Параметр	Функция	По умолчанию	Параметр	Функция	По умолчанию
	Значения			Значения	
06-00	Уровень ограничения перенапряжения	390 780	06-01	Уровень ограничения перенапряжения	380.0 760.0
	330~410 В постоянного тока 660В~820 В постоянного тока			230В: 350.0~450.0В постоянного тока 460В: 700.0~900.0В постоянного тока	
06-01	Токоограничение при разгоне	120	06-03	Токоограничение при разгоне	Нормальный режим: 120%; Легкий режим: 120%
	20~150% 00: Выкл.			Нормальный режим: 0~160% (100%: ном. ток ПЧ) Легкий режим: 0~130% (100%: ном. ток ПЧ)	
06-02	Токоограничение в установившемся режиме	120	06-04	Токоограничение в установившемся режиме	Нормальный режим: 120%; Легкий режим: 120%
	20~150% 00: выкл.			Нормальный режим: 0~160% (100%: ном. ток ПЧ) Легкий режим: 0~130% (100%: ном. ток ПЧ)	
06-03	Защита от превышения момента	0	06-06	Защита от превышения момента (OT1)	0
	00: Запрещение режима обнаружения перегрузки; 01: Разрешение обнаружения перегрузки в установившемся режиме (OL2) и продолжение работы. 02: Разрешение обнаружения перегрузки в установившемся режиме и останов привода после обнаружения перегрузки; 03: Разрешение обнаружения перегрузки в течение всего времени работы двигателя и продолжение работы привода после обнаружения перегрузки. 04: Разрешение обнаружения перегрузки в течение всего времени работы двигателя и останов привода после обнаружения перегрузки.			00: Запрещение режима обнаружения перегрузки; 01: Разрешение обнаружения перегрузки в установившемся режиме (OL2) и продолжение работы. 02: Разрешение обнаружения перегрузки в установившемся режиме и останов привода после обнаружения перегрузки; 03: Разрешение обнаружения перегрузки в течение всего времени работы двигателя и продолжение работы привода после обнаружения перегрузки. 04: Разрешение обнаружения перегрузки в течение всего времени работы двигателя и останов привода после обнаружения перегрузки.	
06-04	Уровень превышения момента	110	06-07	Уровень превышения момента (OT1)	120
	30~150%			10~200% (100%: ном. ток ПЧ)	
06-05	Время превышения момента	0.1	06-08	Время превышения момента (OT1)	0.1
	0.1~60.0 сек			0.0~60.0 сек	
06-06	Электронное тепловое реле для защиты двигателя	2	06-13	Электронное тепловое реле для защиты двигателя 1	2
	00: Запрещение действия реле двигателя; 01: Для стандартного самовентилируемого двигателя; 02: Для специального двигателя с независимой вентиляцией.			0: Специальный двигатель (с независимым охлаждением) 1: Стандартный самовентилируемый двигатель 2: Выкл.	

VFD-F-Группа06-Параметры защиты			Соответствующие параметры CP2000					
Параметр	Функция	По умолчанию	Параметр	Функция	По умолчанию			
	Значения			Значения				
06-07	Характеристика эл. теплового реле для двигателя	60	06-14	Характеристика эл. теплового реле для двигателя 1	60.0			
	30~600 сек			30.0~600.0 сек				
06-08	Низкий уровень тока нагрузки	0	06-71	Низкий уровень тока нагрузки	0			
	00~100% (00: выкл.)			0~100.0%				
06-09	Длительность низкого тока нагрузки	10	06-72	Длительность низкого тока нагрузки	0			
	0.0~ 3600.0 сек			0~360.00 сек				
06-10	Реакция на низкий ток нагрузки	01	06-73	Реакция на низкий ток нагрузки	0			
	00: Предупреждение "Lc" и остановка двигателя с заданным темпом торможения; 01: Предупреждение "Lc" и остановка двигателя на выбеге; 02: Предупреждение "Lc" и продолжение работы.			0: Нет функции 1: Предупреждение и останов на выбеге 2: Предупреждение и замедление согласно 2му времени торможения 3: Предупреждение и продолжение работы				
06-11	Последняя запись об аварии	##	06-17	Последняя запись об аварии	0			
06-12	2-я запись об аварии		06-18	2-я запись об аварии	0			
06-13	3-я запись об аварии		06-19	3-я запись об аварии	0			
06-14	4-я запись об аварии		06-20	4-я запись об аварии	0			
00: Аварий зафиксировано не было; 01: Превышение выходного тока (oc); 02: Перенапряжение (ov); 03: Перегрев ПЧ (oH); 04: Перегрузка (oL); 05: Перегрузка 1(oL1); 06: Внешняя ошибка (EF); 07: Защита IGBT от короткого замыкания (ocс); 08: Сбой ЦПУ (CF3); 09: Аппаратная защита (HPF); 10: Выходной ток достиг 200% от Ином ПЧ при разгоне (ocA); 11: Выходной ток достиг 200% от Ином ПЧ при замедлении (ocd); 12: Выходной ток достиг 200% от Ином ПЧ в установившемся режиме (ocп); 13: Замыкание выходной фазы на землю (GFF); 14: Низкое напряжение (Lv); 15: Ошибка чтения EEPROM (cF1); 16: Ошибка записи EEPROM (cF2); 17: Внешняя команда ПАУЗА (Base block) остановила привод (bb);18 Motor over load (oL2) 18: Двигатель перегружен (oL2); 19: Не используется; 20: Защита программным паролем (codE);			06-21	5-я запись об аварии	0			
			06-22	6-я запись об аварии	0			
			0: Аварий не зафиксировано			0: Аварий не зафиксировано		
			01: Перегрузка по току во время разгона (ocA)			1: Перегрузка по току во время разгона (ocA)		
			02: Перегрузка по току во время замедления (ocd)			2: Перегрузка по току во время замедления (ocd)		
			03: Перегрузка по току в установившемся режиме (ocп)			3: Перегрузка по току в установившемся режиме (ocп)		
			04: Замыкание на землю (GFF)			4: Замыкание на землю (GFF)		
			05: Короткое замыкание IGBT-модуля (ocс)			5: Короткое замыкание IGBT-модуля (ocс)		
			06: Перегрузка по току в режиме СТОП (ocS)			6: Перегрузка по току в режиме СТОП (ocS)		
			07: Перенапряжение во время разгона (ovA)			7: Перенапряжение во время разгона (ovA)		
08: Перенапряжение во время замедления (ovd)			8: Перенапряжение во время замедления (ovd)					
09: Перенапряжение в установившемся режиме (ovп)			9: Перенапряжение в установившемся режиме (ovп)					
10: Перенапряжение в режиме СТОП (ovS)			10: Перенапряжение в режиме СТОП (ovS)					
11: Низкое напряжение во время разгона (LvA)			11: Низкое напряжение во время разгона (LvA)					
12: Низкое напряжение во время замедления (Lvd)			12: Низкое напряжение во время замедления (Lvd)					
13: Низкое напряжение в установившемся режиме (Lvп)			13: Низкое напряжение в установившемся режиме (Lvп)					
14: Низкое напряжение в режиме СТОП (LvS)			14: Низкое напряжение в режиме СТОП (LvS)					
15: Отсутствие входной фазы (OrP)			15: Отсутствие входной фазы (OrP)					
16: Перегрев IGBT-модуля (oH1)			16: Перегрев IGBT-модуля (oH1)					
17: Перегрев радиатора (oH2) (от 30кВт)			17: Перегрев радиатора (oH2) (от 30кВт)					
18: tH1o (TH1: отказ термодатчика IGBT)			18: tH1o (TH1: отказ термодатчика IGBT)					
19: tH2o (TH2: отказ термодатчика радиатора)			19: tH2o (TH2: отказ термодатчика радиатора)					
20: Резервирован			20: Резервирован					

VFD-F-Группа06-Параметры защиты			Соответствующие параметры CP2000		
Параметр	Функция	По умолчанию	Параметр	Функция	По умолчанию
	Значения			Значения	
	21: Аварийная остановка привода (EF1); 22: Обрыв фазы питающего напряжения (PHL); 23: Низкий ток (Lc); 24: Нет сигнала с датчика обратной связи (FbL); 25: Не используется; 26: Сбой питания вентиляторов (FAnP); 27: Неисправность вентилятора 1 (FF1); 28: Неисправность вентилятора 2 (FF2); 29: Неисправность вентилятора 3 (FF3); 30: Неисправность вентиляторов 1, 2, 3 (FF123); 31: Неисправность вентиляторов 1, 2 (FF12); 32: Неисправность вентиляторов 1, 3 (FF13); 33: Неисправность вентиляторов 2, 3 (FF23); 34: Защита от низкого напряжения на выходе привода (Fv). 35~40: Зарезервировано 41: HPF1 (GFF) 42: HPF2 (CC) 43: HPF3 (OC) 44: HPF4 (OV) 45: CF3.3 (Ошибка определения тока U-фазы) 46: CF3.4 (Ошибка определения тока V-фазы) 47: CF3.5 (Ошибка определения тока W-фазы) 48: CF3.6 (DC Bus) 49: CF3.7 (Isum) 50: CF3.8 (OH)			21: Перегрузка привода по току (oL) 22: Электронная тепловая защита двигателя 1 (EoL1) 23: Электронная тепловая защита двигателя 2 (EoL2) 24: Перегрев двигателя, зафиксированный датчиком PTC (oH3) (PTC) 25: Зарезервирован 26: Превышение момента 1 (ot1) 27: Превышение момента 2 (ot2) 28: Низкий уровень тока (uC) 29: Ошибка выхода за границы исходного положения (LMIT) 30: Ошибка записи в EEPROM (cF1) 31: Ошибка чтения EEPROM (cF2) 32: Зарезервирован 33: Ошибка определения тока U-фазы (cd1) 34: Ошибка определения тока V-фазы (cd2) 35: Ошибка определения тока W-фазы (cd3) 36: Аппаратная ошибка рампы тока (Hd0) 37: Аппаратная ошибка, перегрузка по току (Hd1) 38: Аппаратная ошибка, перенапряжение (Hd2) 39: Аппаратная ошибка, короткое замыкание IGBT-модуля (Hd3) 40: Ошибка автотестирования двигателя (AuE) 41: Потеря обратной связи ПИД (AFE) 42~47: Зарезервирован 48: Потеря сигнала на входе АСІ (АСЕ) 49: Внешнее аварийное отключение (EF) 50: Внешний аварийный стоп (EF1) 51: Пауза в работе (bb) 52: Ошибка ввода пароля (PcodE) 53: Зарезервирован 54: Коммуникационная ошибка (cE1) 55: Коммуникационная ошибка (cE2) 56: Коммуникационная ошибка (cE3) 57: Коммуникационная ошибка (cE4) 58: Превышено время ожидания коммуникации (cE10) 59: Превышение времени при связи с пультом управления (cP10) 60: Сбой в работе тормозного резистора (bF) 61: Ошибка переключения Y / Δ (ydc) 62: Ошибка управляемого торможения за счет запасенной энергии (dEb) 63: Ошибка скольжения (oSL) 64~72: Зарезервирован 73: Ошибка функции безопасного останова S1	

VFD-F-Группа06-Параметры защиты			Соответствующие параметры CP2000		
Параметр	Функция	По умолчанию	Параметр	Функция	По умолчанию
	Значения			Значения	
	НЕТ			74: Переход в пожарный режим 75~78: Зарезервированы 79: Uoss Превышение тока U-фазы (мониторинг начинается при нажатии кнопки RUN, программная защита) 80: Voss Превышение тока V-фазы (мониторинг начинается при нажатии кнопки RUN, программная защита) 81: Woss Превышение тока W-фазы (мониторинг начинается при нажатии кнопки RUN, программная защита) 82: OPHL обрыв выходной фазы U 83: OPHL обрыв выходной фазы V 84: OPHL обрыв выходной фазы W 85~100: Зарезервированы 101: CGdE Превышение времени сторожевого запроса CANopen 102: CHbE Превышено время ожидания контрольных сообщений (тактирования) CANopen 103: CSyE Ошибка синхронизации CANopen 104: CbFE Шина CANopen не доступна 105: CIdE Ошибка CANopen индекса 106: CAdE Ошибка адреса ведомой станции CANopen 107: CFrE Слишком длинный CANopen индекс	
06-15	Сброс параметров	00	00-02	Сброс параметров	0
	09: Сброс параметров (для 50Гц, 220/380) 10: Сброс параметров (для 60Гц, 220/440)			0: Нет 1: Только чтение параметров 6: Удаление программы ПЛК (включая сброс CANopen Master Index) 7: Сброс CANopen Index (Ведомый) 8: Блокировка кнопок пульта 9: Сброс параметров на заводские значения (для 50 Гц) 10: Сброс параметров на заводские значения (для 60 Гц)	
06-16	Ввод пароля	00	00-07	Ввод пароля	0
	00~65535			0~65535 0~4 Recording # of times of entering wrong passwords	
06-17	Задание пароля	00	00-08	Задание пароля	0
	00~65535			0~65535 0: Пароль не установлен или введен неверный пароль (00-07) 1: Пароль установлен	
06-18	Запись среднего/низкого напряжения во время работы привода	0		НЕТ	
	0: Нет записи низкого напряжения, автоматический сброс параметра 1: Нет записи низкого напряжения, ручной сброс параметра 2: Запись низкого напряжения, ручной сброс параметра				

◆ VFD-F-Group07-AC Drive and Motor параметры и соответствующие им параметры CP2000

VFD-F-Group07-AC Drive and Motor Parameters			Соответствующие параметры CP2000		
Параметр	Функция	По умолчанию	Параметр	Функция	По умолчанию
	Значения			Значения	
07-00	Идентификационный код преобразователя частоты	Только для чтения	00-00	Идентификационный код преобразователя частоты	Только для чтения
	Как на паспортной табличке ПЧ			Как на паспортной табличке ПЧ	
НЕТ			4: 230В, 1НР (0.75кВт)		
			5: 460 В, 1НР (0.75кВт)		
НЕТ			6: 230В, 2НР (1.5кВт)		
			7: 460 В, 2НР (1.5кВт)		
НЕТ			8: 230В, 3НР (2.2кВт)		
			9: 460 В, 3НР (2.2кВт)		
НЕТ			10: 230В, 5НР (3.7кВт)		
			11: 460 В, 5НР (3.7кВт)		
НЕТ			12: 230В, 7.5НР (5.5кВт)		
			13: 460 В, 7.5НР (5.5кВт)		
НЕТ			14: 230В, 10НР (7.5кВт)		
			15: 460В, 10НР (7.5кВт)		
НЕТ			16: 230В, 15НР (11кВт)		
			17: 460В, 15НР (11кВт)		
НЕТ			18: 230В, 20НР (15кВт)		
			19: 460В, 20НР (15кВт)		
НЕТ			20: 230В, 25НР (18.5кВт)		
			21: 460В, 25НР (18.5кВт)		
НЕТ			22: 230В, 30НР (22кВт)		
			23: 460В, 30НР (22кВт)		
НЕТ			24: 230В, 40НР (30кВт)		
			25: 460В, 40НР (30кВт)		
НЕТ			26: 230В, 50НР (37кВт)		
			27: 460В, 50НР (37кВт)		
НЕТ			28: 230В, 60НР (45кВт)		
			29: 460В, 60НР (45кВт)		
НЕТ			30: 230В, 75НР (55кВт)		
			31: 460В, 75НР (55кВт)		
НЕТ			32: 230В, 100НР (75кВт)		
			33: 460В, 100НР (75кВт)		

VFD-F-Group07-AC Drive and Motor Parameters			Соответствующие параметры CP2000			
Параметр	Функция	По умолчанию	Параметр	Функция	По умолчанию	
	Значения			Значения		
	НЕТ			34: 230В, 125НР(90кВт) 35: 460В, 125НР (90кВт) 37: 460В, 150НР (110кВт) 39: 460В, 175НР(132кВт) 41: 460В, 215НР(160кВт) 43: 460В, 250НР(185кВт) 45: 460В, 300НР(220кВт) 47: 460В, 375НР(280кВт) 49: 460В, 425НР(315кВт) 51: 460В, 475НР(355кВт) 53: 460В, 536НР(400кВт) 93 460В, 5.5НР (4.0кВт)		
07-01	Номинальный ток преобразователя частоты	Только для чтения	00-01	Номинальный ток преобразователя частоты	Только для чтения	
	Как на паспортной табличке ПЧ			Как на паспортной табличке ПЧ		
07-02	Full-load Current of Motor	100	05-01	Full-Load current of Induction Mortor I(Amps)	0	
	30~120%			10~120% of the drive's rated current		
07-03	Ток холостого хода двигателя	30	05-05	Ток холостого хода асинхронного двигателя 1 (А)	0	
	1~99%			0~ заводское значение Pr.05-01		
07-04	Автоматическая компенсация скольжения	0	07-27	Уровень компенсации скольжения (V/F и SVC)	0.00	
	0.0~3.0			0.00~10.00		
07-05	Номинальное скольжение двигателя	0	05-03	Номинальная скорость асинхронного двигателя 1 (об/мин)	1710	
	0.00~20.00Гц			0~65535 1710(60Гц 4 полюса) 1410(50Гц 4 полюса)		
07-06	Автоматическая компенсация момента на низких частотах	0	07-26	Уровень компенсации момента (для V/f режима)	0	
	0~10			0~10		
07-07	Фиксированная компенсация момента на низких частотах	0	НЕТ			
	0.0~10.0					
07-08	Наработка двигателя (мин)	0	05-31	Наработка двигателя (мин)	0	
	00~1440			00~1439		

VFD-F-Group07-AC Drive and Motor Parameters			Соответствующие параметры CP2000		
Параметр	Функция	По умолчанию	Параметр	Функция	По умолчанию
	Значения			Значения	
07-09	Наработка двигателя (дни)	0	05-32	Наработка двигателя (дни)	0
	00~65535			00~65535	
07-10	Число полюсов двигателя	4	05-04	Число полюсов асинхронного двигателя 1	4
	2~10			2~20	
07-11	Зарезервировано		НЕТ		

◆ VFD-F-Группа08-Специальные параметры и соответствующие им параметры CP2000

VFD-F-Группа08-Специальные параметры			Соответствующие параметры CP2000		
Параметр	Функция	По умолчанию	Параметр	Функция	По умолчанию
	Значения			Значения	
08-00	Уровень тока торможения (DC Brake)	00	07-01	Уровень тока торможения (DC Brake)	0
	00~100%			0~100%	
08-01	Время торможения постоянным током при старте	0.0	07-02	Время торможения постоянным током при старте	0.0
	0.0~60.0сек			0.0~60.0 сек	
08-02	Время торможения постоянным током при остановке	0.0	07-03	Время торможения постоянным током при остановке	0.0
	0.0~60.0сек			0.0~60.0 сек	
08-04	Реакция на кратковременное пропадание напряжения питания	00	07-06	Реакция на кратковременное пропадание напряжения питания	0
	00: Остановка привода после пропадания напряжения; 01: После появления напряжения синхронизация начинается с установленного значения ведущей частоты; 02: После появления напряжения синхронизация начинается с минимальной частоты.			0: Остановка работы 1: Продолжение работы после появления питания, поиск скорости с последней заданной частоты 2: Продолжение работы после появления питания, поиск с минимальной частоты	
08-05	Макс. допустимое время пропадания напряжения	2.0	07-07	Макс. допустимое время пропадания напряжения	2.0
	0.1~20.0 сек			0.1~20.0 сек	
08-06	Задержка поиска скорости после паузы	0.5	07-08	Задержка поиска скорости после паузы	0.5
	0.1~5.0сек			0.1~5.0 сек	
08-07	Ограничение тока при поиске скорости	110	07-09	Ограничение тока при поиске скорости	100
	30~150%			20~200%	
08-08	Поиск скорости при перезапуске после внешней паузы	00	07-10	Поиск скорости при перезапуске после аварии (oc, ov, bb)	0
	00: Поиск осуществляется от минимальной выходной частоты 01: Поиск осуществляется от последнего введенного значения.			0: Остановка работы 1: Поиск с последней заданной частоты 2: Поиск с минимальной частоты	
08-09	Количество автоперезапусков после аварии	00	07-11	Количество автоперезапусков после аварии	0
	00~10			0~10	
08-10	Время сброса попыток авторестарта	600	07-33	Время обнуления счетчика автоперезапусков после аварии (параметр 07-11)	60.0
	00~60000 сек			00~60000сек	
08-11	Верхняя граница пропускаемой частоты 1	0.00	01-28	Пропуск частоты 1 (верхняя граница)	0.00
	0.00~120.00 Гц			0.00~600.00Гц	
08-12	Нижняя граница пропускаемой частоты 1	0.00	01-29	Пропуск частоты 1 (нижняя граница)	0.00
	0.0 ~ 120.00 Гц			0.00~600.00Гц	

VFD-F-Group08-Special Parameters			Соответствующие параметры CP2000		
Параметр	Функция	По умолчанию	Параметр	Функция	По умолчанию
	Значения			Значения	
08-13	Верхняя граница пропускаемой частоты 2	0.00	01-30	Пропуск частоты 2 (верхняя граница)	0.00
	0.00~120.00 Гц			0.00~600.00 Гц	
08-14	Нижняя граница пропускаемой частоты 2	0.00	01-31	Пропуск частоты 2 (нижняя граница)	0.00
	0.00~120.00 Гц			0.00~600.00 Гц	
08-15	Верхняя граница пропускаемой частоты 3	0.00	01-32	Пропуск частоты 3 (верхняя граница)	0.00
	0.00~120.00 Гц			0.00~600.00 Гц	
08-16	Нижняя граница пропускаемой частоты 3	0.00	01-33	Пропуск частоты 3 (нижняя граница)	0.00
	0.00~120.00 Гц			0.00~600.00 Гц	
08-17	Функция автоматического энергосбережения	00	07-21	Функция автоматического энергосбережения	0
	00: Выкл. 01: Вкл.			0: Выкл. 1: Вкл.	
08-18	Функция автоматической регулировки выходного напряжения (AVR)	00	07-23	Функция автоматической регулировки выходного напряжения (AVR)	0
	00: Функция AVR разрешена; 01: Запрещена; 02: Запрещена на этапе замедления.			0: Функция AVR разрешена; 1: Запрещена; 2: Запрещена на этапе замедления.	
08-19	Напряжение динамического торможения	380 760	07-00	Уровень напряжения для включения тормозного транзистора	380 760
	370 / 740В~410 / 820В постоянного тока 00: Выкл.			230В серия: 350.0~450.0 В постоянного тока 460В серия: 700.0~900.0 В постоянного тока	
08-20	Коэффициент компенсации неустойчивости вращения	0	07-32	Коэффициент компенсации неустойчивости вращения	1000
	0~1000			0~10000	

◆ VFD-F-Группа09-Коммуникационные параметры и соответствующие им параметры CP2000

VFD-F-Группа09-Коммуникационные параметры			Соответствующие параметры CP2000		
Параметр	Функция	По умолчанию	Параметр	Функция	По умолчанию
	Значения			Значения	
09-00	Адрес ПЧ	01	09-00	Адрес ПЧ	1
	01~254			1~254	
09-01	Скорость передачи данных	01	09-01	Скорость передачи по COM1	9.6
	00: Скорость передачи 4800 Kbps 01: Скорость передачи 9600 Kbps 02: Скорость передачи 19200 Kbps 03: Скорость передачи 38400 Kbps			4.8~115.2Kbps	
09-02	Обработка сбоя передачи	03	09-02	Реакция на потерю связи по COM1	3
	00: Предупреждение и продолжение работы; 01: Предупреждение и остановка привода с замедлением; 02: Предупреждение и остановка привода на выбеге; 03: Нет обнаружения ошибки.			0: Предупреждение и продолжение работы 1: Предупреждение и останов с замедлением 2: Предупреждение и останов на выбеге 3: Предупреждение и продолжение работы	
09-03	Время обнаружения сбоя передачи	0.0	09-03	Время обнаружения сбоя передачи (COM1)	0.0
	0.0~60.0 сек 0.0: Выкл.			0.0~100.0 сек	
09-04	Формат коммуникации	00	09-04	Протокол обмена по COM1	1
	00: 7-бит для ASCII 01: 8- бит для ASCII 02: 8- бит для RTU			0: 7N1 (ASCII) 1: 7N2 (ASCII) 2: 7E1 (ASCII) 3: 7O1 (ASCII) 4: 7E2 (ASCII) 5: 7O2 (ASCII) 6: 8N1 (ASCII) 7: 8N2 (ASCII) 8: 8E1 (ASCII) 9: 8O1 (ASCII) 10: 8E2 (ASCII) 11: 8O2 (ASCII) 12: 8N1 (RTU) 13: 8N2 (RTU) 14: 8E1 (RTU) 15: 8O1 (RTU) 16: 8E2 (RTU) 17: 8O2 (RTU)	
09-05	Контроль по четности и стоповые биты	00			
	00: Нет контроля по четности (non parity) + 2 стоповых бита; 01: Контроль по четности (even parity) + 2 стоповых бита; 02: Контроль по нечетности (odd parity) + 2 стоповых бита; 03: Нет контроля по четности (non parity) + 1 стоповых бит; 04: Контроль по четности (even parity) + 1 стоповых бит; 05: Контроль по нечетности (odd parity) + 1 стоповых бит.				

VFD-F-Группа09-Коммуникационные параметры			Соответствующие параметры CP2000		
Параметр	Функция	По умолчанию	Параметр	Функция	По умолчанию
	Значения			Значения	
09-06	Команда 1 при управлении приводом через RS-485	0		Список адресов 2000H	
	бит 0-1: 00: блокировка 01: Стоп 10: Пуск вперед 11: JOG бит 2-3: не используется бит 4-5: 00: нет функции 01: FWD 10: REV 11: Изменение направления вращения бит 6-7: 00: время 1 разгона/торможения 01: время 2 разгона/торможения 10: время 3 разгона/торможения 11: время 4 разгона/торможения бит 8-11: 0000: Мастер-частота 0001: предустановленная скорость 1 0010: предустановленная скорость 2 0011: предустановленная скорость 3 0100: предустановленная скорость 4 0101: предустановленная скорость 5 0110: предустановленная скорость 6 0111: предустановленная скорость 7 1000: предустановленная скорость 8 1001: предустановленная скорость 9 1010: предустановленная скорость 10 1011: предустановленная скорость 11 1100: предустановленная скорость 12 1101: предустановленная скорость 13 1110: предустановленная скорость 14 1111: предустановленная скорость 15 бит 12: выбор функции для бита 6-11 Бит13-15: Не используется			Бит 0~3 0: Нет функции 1: Стоп (STOP) 2: Пуск (Run) 3: Jog + Run Бит 4~5 00B: Нет функции 01B: Вперед (FWD) 10B: Назад (REV) 11B: Изменение направления вращения Бит 6~7 00B: Выбор времени разгона/торможения 1 01B: Выбор времени разгона/торможения 2 10B: Выбор времени разгона/торможения 3 11B: Выбор времени разгона/торможения 4 Бит 08~11 0000B: мастер частота 0001B: Предустановленная скорость 1 0010B: Предустановленная скорость 2 0011B: Предустановленная скорость 3 0100B: Предустановленная скорость 4 0101B: Предустановленная скорость 5 0110B: Предустановленная скорость 6 0111B: Предустановленная скорость 7 1000B: Предустановленная скорость 8 1001B: Предустановленная скорость 9 1 010B: Предустановленная скорость 10 1011B: Предустановленная скорость 11 1100B: Предустановленная скорость 12 1101B: Предустановленная скорость 13 1110B: Предустановленная скорость 14 1111B: Предустановленная скорость 15 Бит 12 1: разрешение функций в битах 06-11 Бит 13~14 00B: Нет функции 01B: управление от цифрового пульта (Пуск, Стоп) 10B: управление в соответствии с параметром 00-21 11B: изменение источника управления Бит15: Не используется	

VFD-F-Группа09-Коммуникационные параметры			Соответствующие параметры CP2000		
Параметр	Функция	По умолчанию	Параметр	Функция	По умолчанию
	Значения			Значения	
09-07	Заданная частота по комм. порту:	60.00	09-10	Заданная частота по комм. порту	60.00
	0~120.00 Гц			0.00~600.00 Гц	
09-08	Команда 2 при управлении приводом через RS-485	0		Список адресов 2002H	
	бит 0: 1: EF ON бит 1: 1: Сброс ошибки бит 2: 1: Пауза вкл. бит 3-15: не используются			бит 0: 1: EF ON бит 1: 1: Сброс ошибки бит 2: 1: Внешняя пауза (В.В.) ON бит 3-15: не используются	
09-09	Переключение между Modbus и ВАСnet	0	09-31	Протокол обмена по COM1	0
	0: Modbus 1: ВАСnet Master 2: ВАСnet Slaver			0: RS485 1: ВАСnet	
09-10	ВАСnet адрес	1	09-50	ВАСnet адрес	1
	1~65535			0~127	
09-11	Устройство ВАСnet	0	09-52	Идентификационный номер (L) устройства в сети ВАСnet	1
	0~65535		0~9999		
09-12	DCC пароль	0	09-53	Идентификационный номер (L) устройства в сети ВАСnet	0
	0~65535		0~63		
09-12	DCC пароль	0	09-56	Пароль для ВАСnet	0
	0~65535			0~65535	

◆ VFD-F-Группа10-Параметры ПИД-регулятора и соответствующие им параметры CP2000

VFD-F-Группа10-Параметры ПИД-регулятора			Соответствующие параметры CP2000		
Параметр	Функция	По умолчанию	Параметр	Функция	По умолчанию
	Значения			Значения	
10-00	Вход для сигнала обратной связи ПИД	00	03-00	Аналоговый вход 1 (AVI1)	1
	00: Запрещение функции ПИД-регулятора; 01: Сигнал обратной связи от терминала AVI; 02: Сигнал обратной связи от терминала AC11; 03: Сигнал обратной связи от терминала AC12; 04: Выбирается уставкой параметра 4-24.		03-01	Аналоговый вход 2(AC1)	
			03-02	Аналоговый вход 3 (AVI2)	
				0: Нет функции 1: Задание частоты 4: Сигнал задания ПИД-регулятора (см. группу 8) 5: Сигнал обратной связи ПИД-регулятора (см. группу 8) 6: Вход РТС термистора двигателя 11: Вход РТ100 термистора двигателя 12~17: Резервированы	
10-01	Масштабирование сигнала обратной связи	1000.0	00-25	Пользовательские настройки отображения характеристик	0
	1.0~6550.0			Бит 0~3: задание кол-ва знаков после запятой 0000b: целое число 0001b: 1 знак после запятой 0010b: два знака после запятой 0011b: три знака после запятой Бит 4~15: единица измерения 000xh: Гц 001xh: об/мин 002xh: % 003xh: кг	
			00-26	Макс. значения отображаемых характеристик	0
				0: Выкл. 0000b: 0~65535 (в параметре 00-25 задано 0000b) 0001b: 0.0~6553.5 (в параметре 00-25 задано 0001b) 0010b: 0.00~655.35 (в параметре 00-25 задано 0010b) 0011b: 0.000~65.536 (в параметре 00-25 задано 0011b)	
			00-27	Значение пользовательской характеристики	Только для чтения
				Только для чтения	
10-02	Выбор типа обратной связи	0	08-00	Вход для сигнала обратной связи ПИД	0
	00: Отрицательная обратная связь (Сигнал рассогласования = Сигнал задания – Сигнал обратной связи) 01: Положительная обратная связь (Сигнал рассогласования = Сигнал обратной связи – Сигнал задания)			0: Нет функции 1: Отрицательная обратная связь на входе AVI1 (параметр 03-00) 4: Положительная обратная связь на входе AVI1 (параметр 03-00)	

VFD-F-Группа10-Параметры ПИД-регулятора			Соответствующие параметры CP2000		
Параметр	Функция	По умолчанию	Параметр	Функция	По умолчанию
	Значения			Значения	
10-03	Пропорциональный коэффициент (P)	1.0	08-01	Пропорциональный коэффициент (P)	1.0
	0.0~10.0			0.0~500.0	
10-04	Интегральный коэффициент (I)	1.00	08-02	Интегральный коэффициент (I)	1.00
	0.00~100.00 сек			0.00~100.00 сек	
10-05	Дифференциальный коэффициент (D)	0.00	08-03	Дифференциальный коэффициент (D)	0.00
	0.00~1.00 сек			0.00~1.00 сек	
10-06	Верхнее ограничение интегрирования	100	08-04	Верхнее ограничение интегрирования	100.0
	00~200%			0.00~100.0%	
10-07	Постоянная времени фильтра производной	0.0	08-07	Задержка для ПИД	0.0
	0.0~2.50 сек			0.0~35.0 сек	
10-08	Ограничение выходной частоты ПИД-регулятора	600.0	08-13	Рассогласование при ПИД-регулировании	10.0
	0.0~10-01			1.0~50.0%	
10-09	Время обнаружения сигнала обратной связи	0.0	08-14	Время рассогласования ПИД	5.0
	0.0: Выкл. 0.0~3600.0 сек			0.1~300.0сек	
10-10	Реакция на ошибку обратной связи	01	08-09	Реакция на ошибку обратной связи	0
	0: Предупреждение и остановка двигателя с замедлением; 1: Предупреждение и остановка двигателя на выбеге; 2: Предупреждение без остановки привода.			0: Предупреждение и продолжение работы 1: Предупреждение и останов с замедлением 2: Предупреждение и останов на выбеге 3: Предупреждение и продолжение работы на последней скорости	
10-11	Минимальная выходная частота при ПИД регулировании	0	01-34	Выбор режима нулевой скорости	0
	0: Определяется ПИД-регулятором; 1: Определяется приводом, если п.10-11= 1 и 01-08 = 0, минимальная выходная частота будет эквивалентна значению п. 01-05. Если п.10-11= 1 и 01-08 ≠ 0, минимальная выходная частота будет эквивалентна значению п. 01-08.			0: Режим ожидания (выходное напряжение снято) 1: Удержание вала в неподвижном состоянии 2: Работа на частоте Fmin	
10-12	Режим ПИД-регулятора	0	НЕТ		
	00: Ручной режим ПИД-регулятора 01: Автоматический режим ПИД-регулятора				

◆ **VFD-F-Group11-Fan and Pump Control параметры и соответствующие им параметры CP2000**

VFD-F-Группа11-Параметры управления вентиляторами и насосами			Соответствующие параметры CP2000		
Параметр	Функция	По умолчанию	Параметр	Функция	По умолчанию
	Значения			Значения	
11-00	Выбор характеристики U/f	00	01-43	Выбор характеристики V/f	0
	00: зависимость, определяемая Pr.1-00 -- 1-06 01: Зависимость U от F в степени 1.5; 02: Зависимость U от F в степени 1.7; 03: Квадратичная зависимость (в степени 2); 04: Кубическая зависимость (в степени 3).			0: Хар-ка V/F определяется группой параметров 01 1: V/f ^{1.5} (вентиляторная характеристика) 2: V/f ² (вентиляторная характеристика)	
11-01	Выбор режима многодвигательного управления	00	12-00	Выбор режима многодвигательного управления	0
	00: Функция отключена 01: Периодическое чередование двигателей (по времени) 02: Каскадное управление с переменным мастером (ПИД) 03: Каскадное управление с постоянным мастером (привод работает с 8-ю двигателями) 04: Чередование по времени + Каскадное управление с переменным мастером 05: Чередование по времени + Каскадное управление с постоянным мастером			0: Функция отключена 1: Периодическое чередование двигателей (по времени) 2: Каскадное управление с переменным мастером (ПИД) 3: Каскадное управление с постоянным мастером (ПИД) 4: Чередование по времени + Каскадное управление с переменным мастером (ПИД) 5: Чередование по времени + Каскадное управление с постоянным мастером (ПИД)	
11-02	Количество подключенных двигателей	01	12-01	Количество подключенных двигателей	1
	01~08			1 ~8	
11-03	Периодичность переключения двигателей	00	12-02	Время работы каждого двигателя (периодичность переключения) в минутах	0
	00~65500 мин.			0~65500 мин.	
11-04	Временная задержка включения (подключения) следующего двигателя	1.0	12-03	Временная задержка включения (подключения) следующего двигателя	10
	0.0~3600.0 сек.			0.0~3600.0 сек.	
11-05	Временная задержка перед переключением двигателя в каскадном режиме	10.0	12-05	Временная задержка перед переключением двигателя на прямое питание от сети	100
	0.0~3600.0 сек.			0.0~3600.0 сек.	
11-06	Выходная частота, при которой произойдет переключение в каскадном режиме	60.00	12-06	Выходная частота, при которой произойдет переключение в каскадном режиме (Гц)	6000
	0.00~120.00 Гц			0.00~600.00 Гц	
11-07	Временная задержка перед вхождением привода в нерабочее состояние (спящий режим).	0.00	08-12	Временная задержка перед вхождением привода в спящий режим	0.0
	0.00: Выкл. 0.00~3600.0 сек.			0.0~6000.0 сек.	

VFD-F-Группа11-Параметры управления вентиляторами и насосами			Соответствующие параметры CP2000		
Параметр	Функция	По умолчанию	Параметр	Функция	По умолчанию
	Значения			Значения	
11-08	Частота, при которой привод войдет в спящий режим	0.00	08-10	Частота входа в спящий режим	0.00
	0.00~11-09 (Гц или %)			0.00~600.00 Гц или 0~200.00%	
11-09	Частота, при которой привод выйдет из спящего режима	0.00	08-11	Частота выхода из спящего режима	0.00
	0.00~120.0 (Гц или %)			0.00~600.00 Гц или 0~200.00%	
11-10	Реакция на сбой в работе (аварию) в каскадном режиме	0	12-07	Реакция на сбой в работе (аварию) в режиме каскадного многодвигательного управления	0
	00: Будут отключены все двигатели; 01: Будет отключен только двигатель, подключенный к ПЧ.			0: Выключение всех двигателей 1: Отключение только подключенного к ПЧ двигателя, двигатели с прямым питанием от сети продолжат работать	
11-11	Выходная частота ПЧ, при которой один из дополнительных двигателей будет выключен (в целях уменьшения расхода/давления)	0.00	12-08	Выходная частота ПЧ, при которой один из дополнительных двигателей будет выключен (в целях уменьшения расхода/давления) (Гц)	0
	0.00~120.0 Гц			0.00~600.00 Гц	
11-12	Установка спящего режима	0	08-18	Работа функции спящего режима с ПИД-регулятором	0
	0: В соответствии с командой задания частоты на выходе ПИД-регулятора; 1: В соответствии с сигналом обратной связи ПИД-регулятора			0: В соответствии с командой задания частоты на выходе ПИД-регулятора; 1: В соответствии с сигналом обратной связи ПИД-регулятора	
11-13	Верхнее ограничение интегрирования выхода из спящего режима	50	08-05	Ограничение выходной частоты при ПИД	100.0
	0~200%			0.0~110.0%	
11-14	Временная задержка выключения (отключения) следующего двигателя, в секундах	1.0	12-04	Временная задержка выключения (отключения) следующего двигателя, в секундах	10
	0.0~3600.0 сек.			0.0~3600.0 сек.	
11-15	Пожарный режим	0	06-80	Пожарный режим	0
	00 Пожарный режим отключен 01 Вращение по часовой стрелке 02 Вращение против часовой стрелки			00 Пожарный режим отключен 01 Вращение вперед 02 Вращение назад	
11-16	Рабочая частота в пожарном режиме	60.00	06-81	Рабочая частота в пожарном режиме	60.00
	0.0~Fmax			0.00~600.00 Гц	
11-17	Количество перезапусков при неисправностях в пожарном режиме	0	06-84	Количество попыток авторестарта в пожарном режиме	0
	0~10			0~10	
11-18	Функция байпаса	0	06-82	Разрешение переключения питания двигателя напрямую от сети (байпас) в пожарном режиме	0
	0: Выкл. 1: Вкл.			0: Запрещено 1: Разрешено	
11-19	Задержка переключения двигателя на питание напрямую от сети (байпас) при переходе в пожарный режим	0.0	06-83	Задержка переключения двигателя на питание напрямую от сети (байпас) при переходе в пожарный режим	0
	0.0~6550.0 сек			0.0~6550.0 сек	