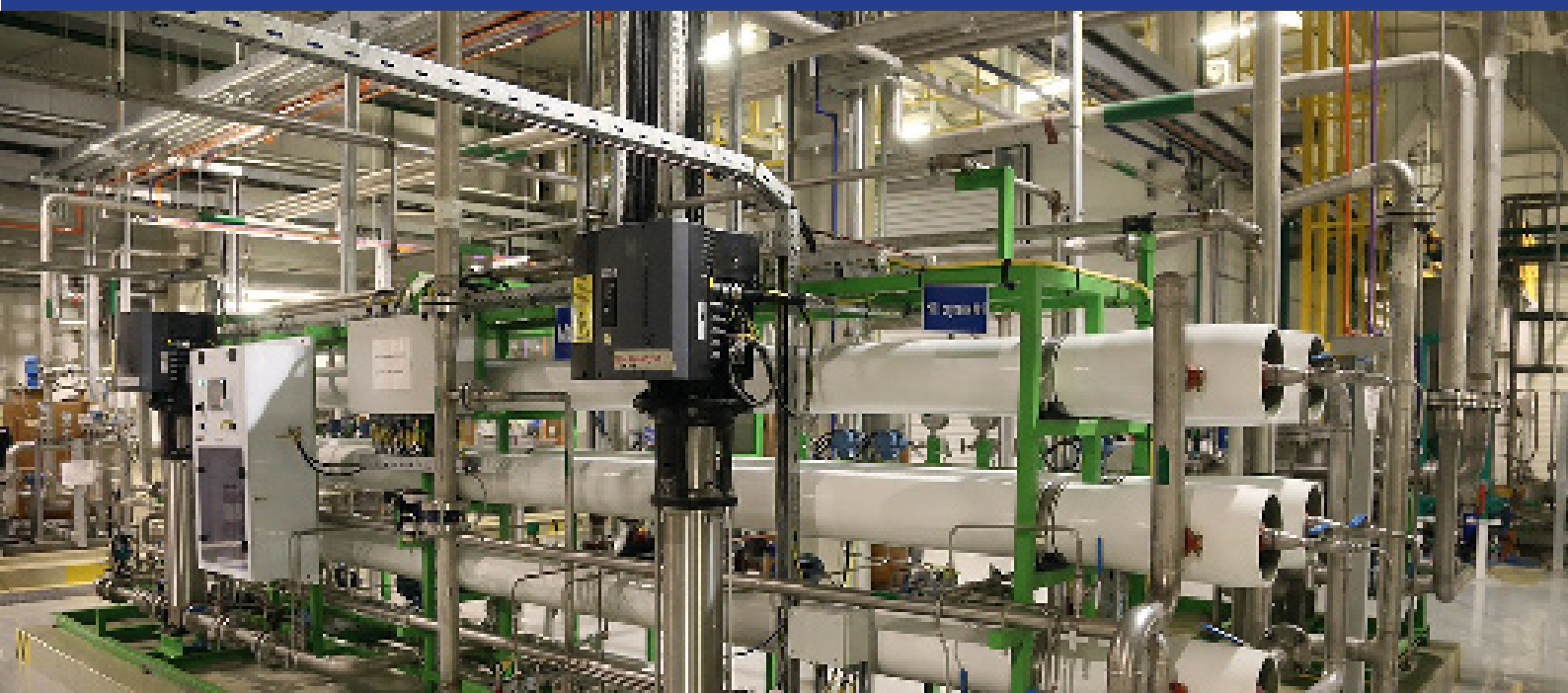


Серия M430



Универсальный преобразователь частоты для насосного
и общепромышленного применения

0.75кВт ~ 75кВт
3 фазы 380В
IP20



Спецификация

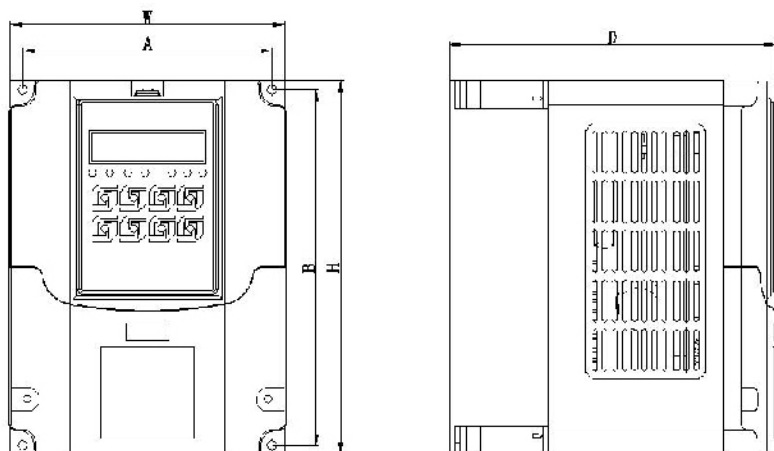
	Характеристика	M430
Напряжение питания	Номинальное напряжение, частота	3 фазы 380В 50/60Гц
	Диапазон напряжения	380В (323В~437В)
Метод управления		Управление по характеристике U/f, бессенсорное векторное управление
Основные функции	Максимальная частота	400.00 Гц
	Пусковой момент	150%, 0,5 Гц (бессенсорное векторное управление) 150%, 1 Гц (управление по характеристике U/f)
	Несущая частота	1-15 кГц
	Диапазон регулирования скорости	1:100 (бессенсорное векторное управление)
	Точность регулирования скорости	±0.5% макс. скорости (бессенсорное векторное управление)
	Кривая U/f	Линейная, квадратичная, задаваемая по нескольким точкам
	Время разгона/замедления	0.1~3600 с
	Динамическое торможение	Частота: 0.00~400.00 Гц; время торможения: 0.0~50.0 с; ток торможения: 0.0~150.0%
	ПИД-регулирование	Встроенное
	RS-485	Стандартный интерфейс RS-485 (MODBUS)
	Мультискорость	4 клеммы, 16 шагов
	Автоматическая регулировка напряжения (AVR)	Автоматическое поддержание постоянного выходного напряжения при изменении напряжения питания
Входы	Аналоговый	2
	Цифровой	8
Выходы	Аналоговый	1
	Цифровой	1
	Релейный	2
Защита/ Функции предупреждения	Перегрузка	150%, 60 с; 120%, 60 с (насосное применение)
	Защита от перегрузки по напряжению	Есть
	Защита от провала напряжения	Есть
	Другие функции защиты	Защита от перегрева, перегрузки по току, обнаружение потери фазы
Окружающие условия	Место установки	Помещение, в которое не проникают прямые солнечные лучи без содержания в воздухе агрессивных и легковоспламеняемых газов, масляного тумана, пыли, соли, водяных паров
	Температура окружающего воздуха	-10 °С ... +40 °С
	Температура хранения	-20 °С ... +60 °С
	Влажность воздуха	Макс. 95 % (без образования конденсата)
	Высота установки	не более 1000 м над уровнем моря
	Вибростойкость	<5.9 м/с ² (0.6 G)
Конструкция	Охлаждение	Принудительное воздушное охлаждение
	Класс защиты	IP20

Модельный ряд

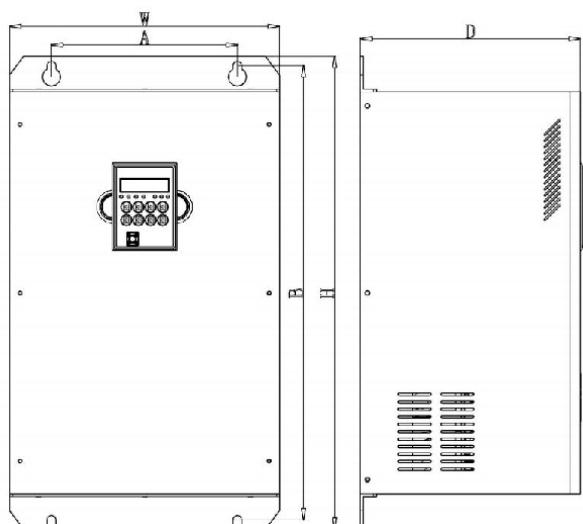
Модель	Вход	Ном. выходная мощность (кВт)	Входной ток (А)	Выходной ток (А)	Перегрузочная способность (60с) (А)	Применяемая мощность двигателя (кВт)
ADV 0.75 M430-M	3 фазы АС 380В 50/60Гц	0.75	3.4	2.5	3.75	0.75
ADV 1.50 M430-M		1.5	5	3.7	5.55	1.5
ADV 2.20 M430-M		2.2	5.8	5	7.5	2.2
ADV 5.50 M430-M		5.5/4	15/10	13/9	19.5/13.5	5.5/4
ADV 7.50 M430-M		7.5/5.5	20/15	17/13	20.4/19.5	7.5/5.5
ADV 11.0 M430-M		11/7.5	26/20	25/17	30/25.5	11/7.5
ADV 15.0 M430-M		15/11	35/26	32/25	38.4/37.5	15/11
ADV 18.5 M430-M		18.5/15	38/35	37/32	44.4/48	18.5/15
ADV 22.0 M430-M		22/18.5	46.5/38.5	45/37	54/55.5	22/18.5
ADV 30.0 M430-M		30/22	62/46	60/45	72/67.5	30/22
ADV 37.0 M430-M		37/30	76/62	75/60	90/90	37/30
ADV 45.0 M430-M		45/37	90/76	90/75	108/112.5	45/37
ADV 55.0 M430-M		55/45	105/90	110/90	132/135	55/45
ADV 75.0 M430-M		75/55	140/105	150/110	180/165	75/55

Габаритные размеры

(1) 18.5 кВт и ниже



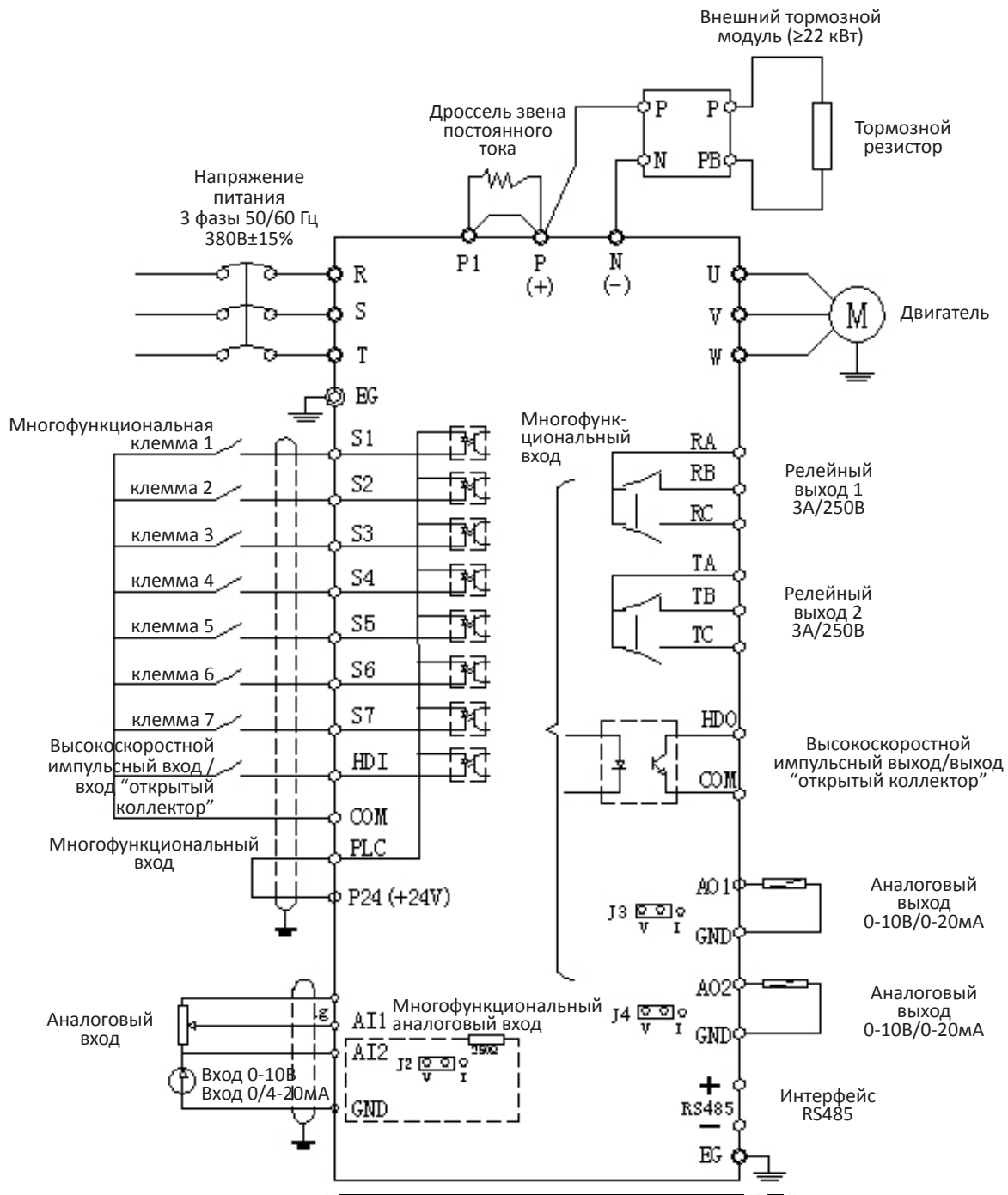
(2) 22 кВт и выше



Единица измерения: мм

Модель	A	B	H	W	D	Монтажное отверстие
ADV 0.75 M430-M	113.5	161.5	170	125	149	5
ADV 1.50 M430-M						
ADV 2.20 M423-M						
ADV 5.50 M430-M	147.5	238	253	163	175	5.2
ADV 7.50 M430-M						
ADV 11.0 M430-M						
ADV 15.0 M430-M	205.5	288.5	302	218	216	6.5
ADV 18.5 M430-M						
ADV 22.0 M430-M	200	486	506	290	236	10
ADV 30.0 M430-M						
ADV 37.0 M430-M						
ADV 45.0 M430-M	275	557	582	375	255	10
ADV 55.0 M430-M						
ADV 75.0 M430-M						

Схема соединений



Области применения

Насосы и вентиляторы, экструдеры
 Автоматические линии производства
 Воздушное кондиционирование, водоснабжение
 Оборудование для предприятий пищевой промышленности, смесительное оборудование
 Упаковочное оборудование, конвейер
 Медицинское оборудование
 Выдувная формовочная машина
 Нефтяной насос
 Фонтаны



Advanced Control[®], Advanced Systems Baltic OÜ
Punane 73, 13619 Tallinn, Estonia
Телефон: +372 622 82 20, Факс: +372 622 82 21
Web: www.advcontrol.eu, e-mail: info@advcontrol.eu